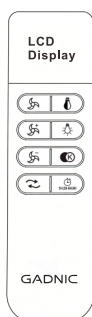


# GADNIC

## MANUAL DE USUARIO

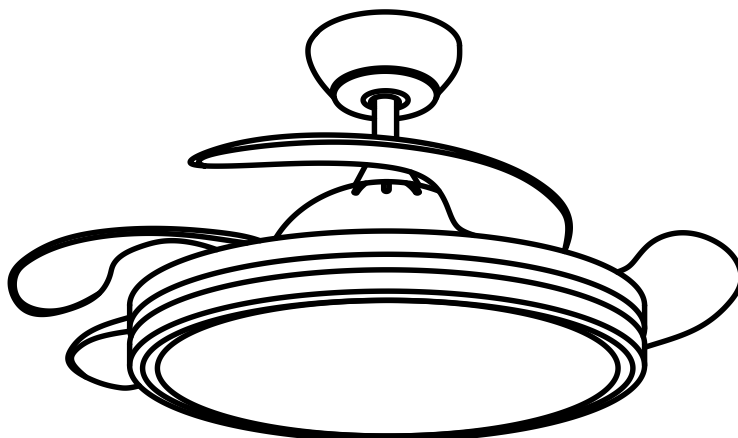
### VENTILADOR DE TECHO CON LUZ LED



**VENTLUZ 31**

# INDICE

ESPAÑOL .....	03
PORTUGUÊS .....	09
ENGLISH .....	17



## *Enhorabuena*

Ante todo, gracias por su compra. Acaba Ud. de adquirir un ventilador de calidad y garantía contrastadas. Para asegurar su correcto funcionamiento y seguridad, rogamos lea y guarde las instrucciones antes de usar el producto.

## *Instrucciones de Seguridad*

1. Asegúrese de desarmar el diferencial principal desde el cuadro de mando y seguridad antes de iniciar la instalación de este aparato. La alimentación debe ser AC220/50Hz.
3. La instalación de este dispositivo debe ser realizada por personal calificado siguiendo las indicaciones incluidas en este manual y con el material adecuado al tipo de instalación (siempre debe cumplir con el marcado CE para garantizar el cumplimiento de las normas de seguridad), para evitar riesgos y/o exclusiones de garantía.
4. Después de realizar las conexiones eléctricas, los conductores empalmados deben girarse hacia arriba y empujarse con cuidado hasta su lugar en la caja de salida. Los cables de toma de tierra deben estar separados en un lado de la caja de salida.
5. Para prevenir daños, ponga cuidado cuando permanezca cerca del ventilador realizando alguna tarea, sobretodo durante las limpiezas del propio ventilador.
6. La limpieza del aparato NUNCA debe hacerse con agua y jabón, bastará con un trapo seco o ligeramente humedecido.
7. Este aparato puede ser utilizado por niños a partir de 8 años y personas con capacidades físicas, sensoriales o mentales reducidas, o falta de experiencia y conocimiento si se les ha dado supervisión o instrucción sobre el uso del aparato de una manera segura y entienden los peligros que podría acarrear un uso indebido. Tanto la limpieza como el mantenimiento no deben ser realizados por niños.
8. Para un correcto funcionamiento, es aconsejable comprobar que tanto los tornillos como las conexiones eléctricas y demás piezas que conforman el ventilador han sido ajustadas en el lugar correcto y con firmeza.
9. La distancia mínima de seguridad entre las aspas del ventilador de techo y el suelo es de 2,13 m y de 0,5 m a paredes o pilares.
10. El ventilador es de uso exclusivamente interior.
11. NO TOCAR LAS ASPAS CUANDO EL VENTILADOR ESTÁ EN FUNCIONAMIENTO.

### Recomendación

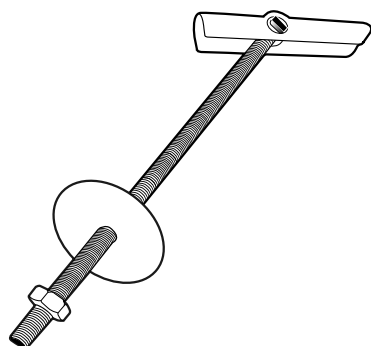
Manipule el conjunto de la unidad que incluye motor, mecanismo de retracción, palas en posición retraída y kit de luz LED con cuidado. Se recomienda utilizar guantes de algodón al instalar el ventilador para evitar posibles cortes con partes afiladas del ventilador y que las huellas dactilares no queden marcadas en la superficie.

### Desempaquetado y comprobación previa

Proceda a extraer e identificar todas y cada una de las partes incluidas en la tabla de abajo. Para ello puede utilizar como referencia los dibujos de la Figura 1 (página número 03).

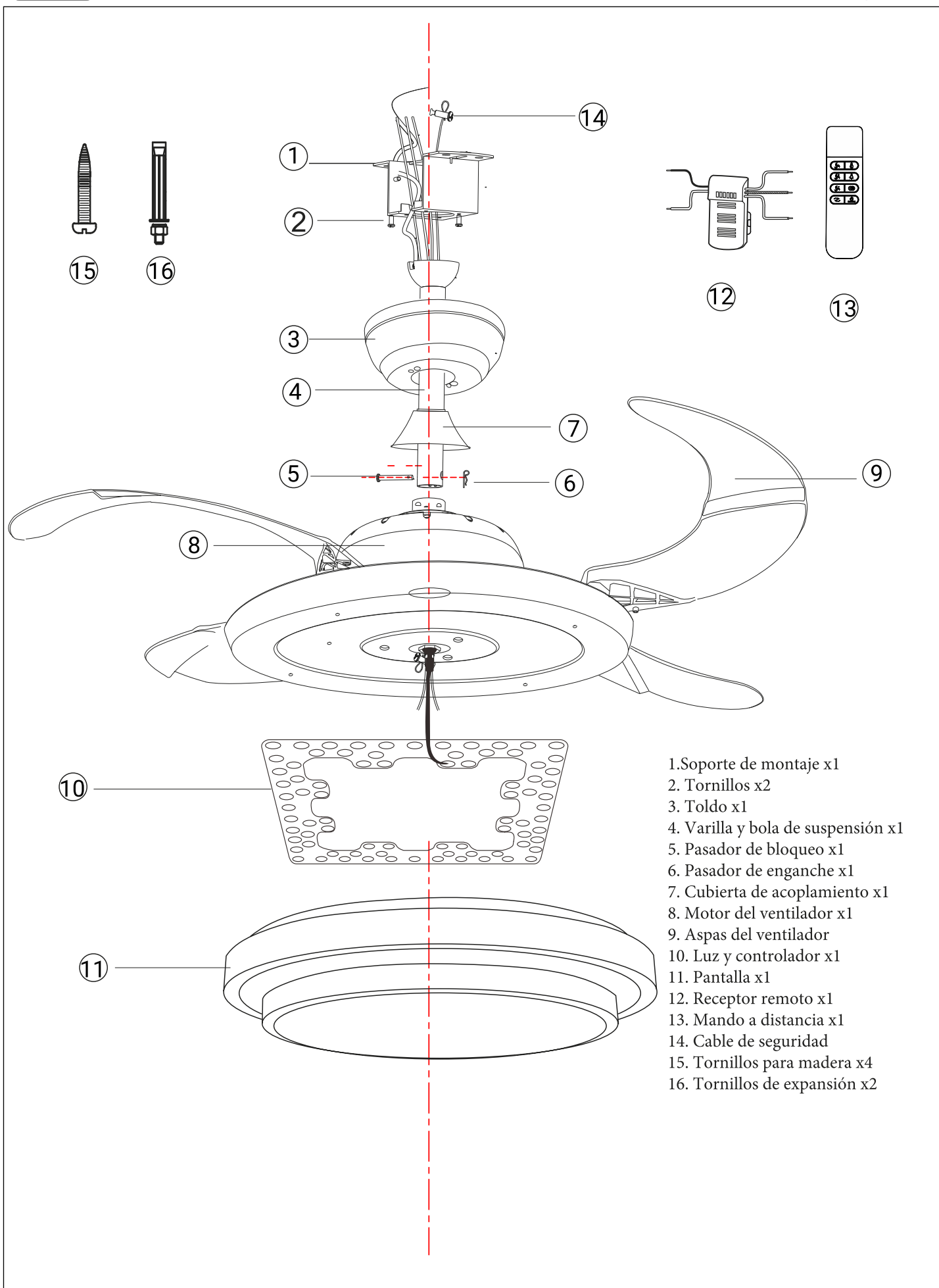
Nº	Descripción	Cantidad
1	SOPORTE MONTAJE TECHO	1
2	TORNILLOS DEL FLORÓN	2
3	FLORÓN	1
4	VARILLA Y BOLA COLGANTE	1
5	PASADOR DE BLOQUEO	1
6	PASADOR DE ENGANCHE	1
7	TAPA ACOPLAMIENTO	1
8	MOTOR Y PALAS DEL VENTILADOR	1
9	HOJAS VENTILADOR	1
10	LUZ Y DRIVER	1
11	DIFUSOR	1
12	RECEPTOR REMOTO	2
13	MANDO A DISTANCIA	1
14	CABLE DE SEGURIDAD	1
15	TORNILLOS PARA MADERA	4
16	TORNILLOS DE EXPANSIÓN	2

#### BALANCÍN



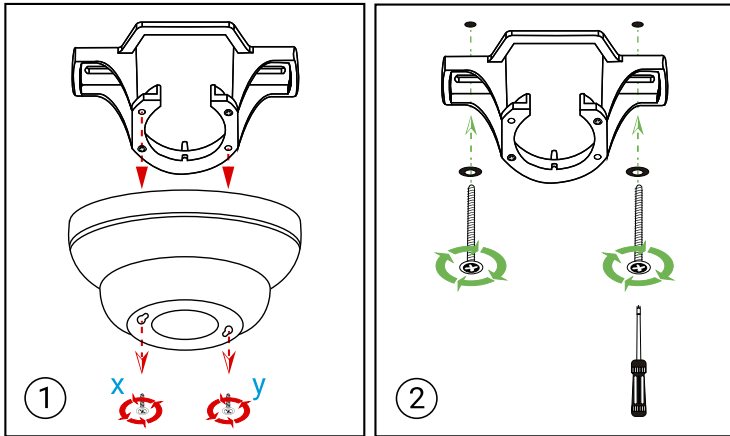
#### **RECORDATORIO DE SEGURIDAD:**

Se debe poner especial cuidado al montar en techos de hormigón, pladur o desmontables. Para un montaje seguro este tipo de techos pueden requerir tornillos o anclajes de características distintas a los suministrados con el producto. En estos casos es recomendable solicitar en nuestra ferretería de confianza un balancín con capacidad de hasta 50kg. Cabe recordar que, aunque el peso del ventilador es menor de 10Kg, el giro de las palas genera una tensión extra que debemos considerar como un peso equivalente a 45Kg.

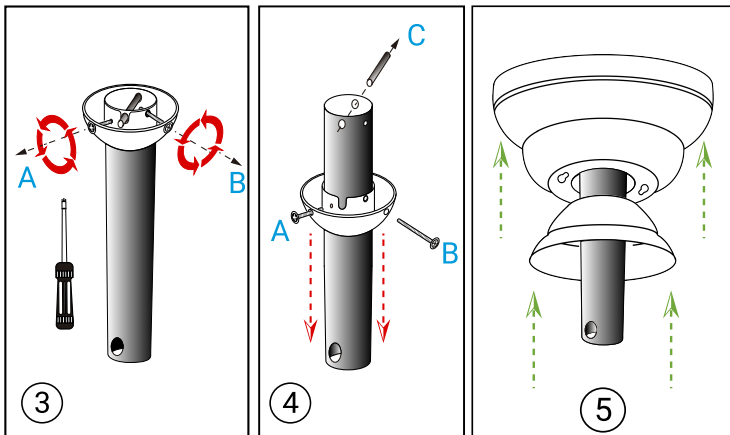


1. Soporte de montaje x1
2. Tornillos x2
3. Toldo x1
4. Varilla y bola de suspensión x1
5. Pasador de bloqueo x1
6. Pasador de enganche x1
7. Cubierta de acoplamiento x1
8. Motor del ventilador x1
9. Aspas del ventilador
10. Luz y controlador x1
11. Pantalla x1
12. Receptor remoto x1
13. Mando a distancia x1
14. Cable de seguridad
15. Tornillos para madera x4
16. Tornillos de expansión x2

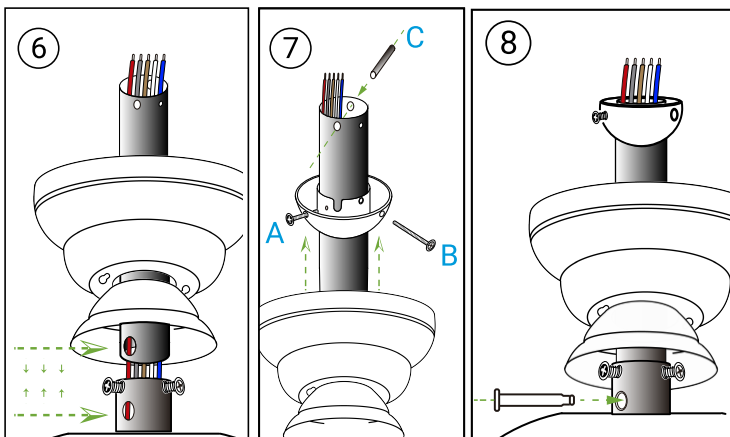
RESULTA IMPORTANTE RESEÑAR QUE EL VENTILADOR ESTÁ DISEÑADO PARA SER INSTALADO EN TECHOS CON UNA INCLINACIÓN MÁXIMA DE 15°.



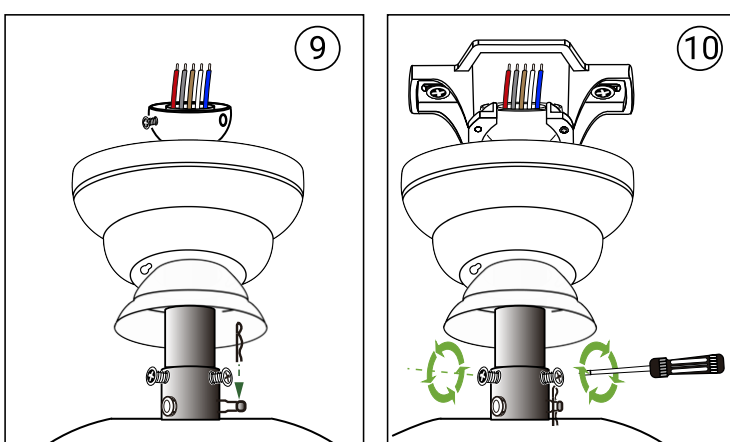
1 Retire el florón, (Nº 3, Fig. 1), del soporte de montaje, (No. 1, Fig. 1), aflojando los 2 tornillos, ("x" e "y"), que lo fijan y deslizándolo hacia abajo.



2 Taladre dos orificios en el techo donde atornillar de forma segura el soporte de montaje utilizando arandelas y tornillos adecuados. La zona elegida para el montaje debe ser capaz de sostener un peso de al menos 45 kg. Asegúrese de que al menos 40 mm del tornillo estén roscados en el techo.



3 Separe la semiesfera en la parte superior de la barra colgante (Nº 2, Fig. 1). Para ello debemos desenroscar y retirar el tornillo "B"; posteriormente bastará con aflojar el tornillo "A" (no es necesario sacarlo del todo).



4 Extraído el tornillo "B" y aflojado el tornillo "A", procederemos a bajar la semiesfera un par de centímetros, (no hay que sacarla del todo), para liberar el pasador grueso "C" que atraviesa la barra colgante y poder así retirarlo dejando el paso libre para introducir los cables del motor y luz que vienen de la base de acoplamiento (Nº 15, Fig. 1).



5 Tiempo ahora de introducir la barra colgante a través del florón, (Nº 3, Fig. 1), y seguidamente a través de la cubierta de acoplamiento, (Nº 4, Fig. 1).



6 Pasaremos ahora los cables del motor y luz LED, por dentro de la barra colgante e introduciremos seguidamente el extremo inferior de la barra en la base de acoplamiento haciendo coincidir los orificios de ambos.



7 Devolvemos la semiesfera de la barra colgante a su ubicación inicial siguiendo el proceso inverso al indicado en el punto 4.



8 Cuando tengamos ambos orificios emparejados introduciremos el perno, (Nº 5, Fig. 1), a través de la base de acoplamiento y la barra colgante hasta que la cabeza de éste asome por el lado contrario.



9 Aseguramos el perno con el pasador, (Nº 6, Fig. 1).



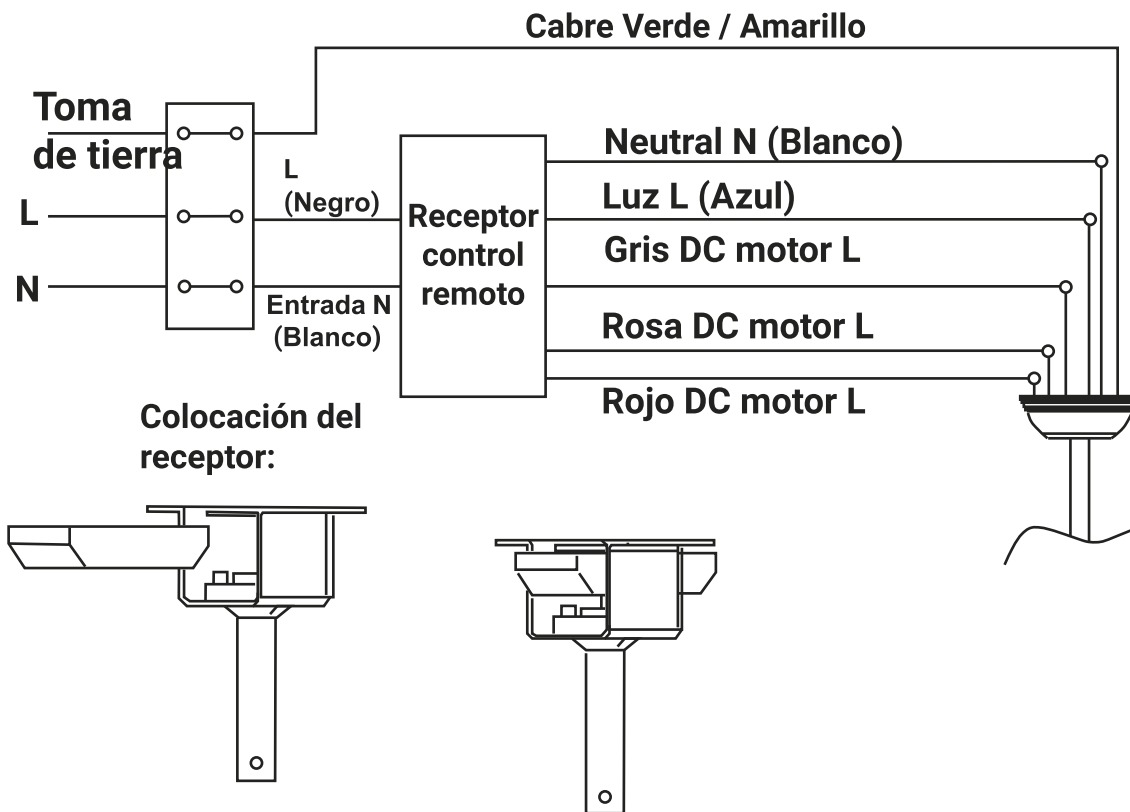
10 Procederemos ahora a apretar con firmeza los dos tornillos situados en la base de acoplamiento. Deslizamos la cubierta de acoplamiento hacia abajo y procedemos a colgar el ventilador ya ensamblado en el soporte de montaje. Posteriormente pasaremos a realizar la conexión del cableado entre el controlador y el cuerpo principal del motor y luces LED. Para ello, bastará con seguir las instrucciones que se reflejan en la página siguiente, (Fig. 2).

## Cableado

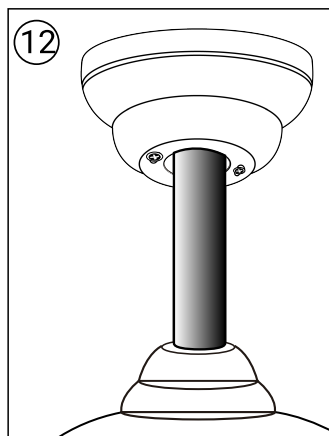
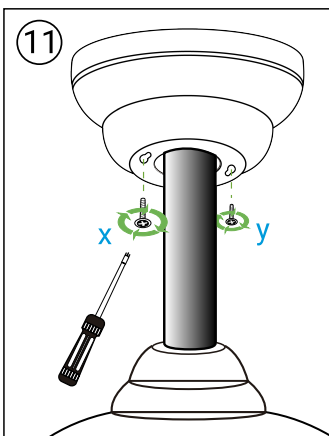
Una vez realizadas las acciones anteriormente descritas podemos proceder al conexionado de los terminales tal como se describe a continuación.

Figura 2

### Cableado de Ventilador DC



\* Para evitar errores al realizar las conexiones existe, además del habitual código de colores, una correspondencia única de etiquetas entre los cables del receptor y los del ventilador, (Fig. 2).



- 11** Asegúrese de realizar un conexionado firme y correcto de acuerdo a los esquemas sobre estas líneas. Coloque posteriormente con cuidado todos los cables dentro del florón, evitando que éstos queden pellizcados por la barra colgante al introducirla en el soporte de montaje. Deslice ahora el florón hacia la parte superior hasta cubrir el soporte de montaje. Alinear los dos agujeros para introducir los dos tornillos que quitamos al inicio, ("x" e "y").
- 12** Una vez apretados ambos tornillos firmemente estamos preparados para disfrutar de nuestro ventilador.

## Instalación del Kit de Iluminación LED

1. Instalar el kit LED y atornillarlo a la base con delicada firmeza, (Nº 10, Fig. 1), para no pasar la rosca.
2. Conectar los cables correspondientes del kit LED a los cables correspondientes que encontramos en la parte inferior del soporte del motor del ventilador, (Nº 8, Fig. 1).
3. Aproximar ahora el difusor a la base del ventilador para cubrir el kit de luz LED. Una vez encarado a los soportes, girar en el sentido de las agujas del reloj hasta que quede encajado y perfectamente ajustado, (Nº 11, Fig. 1). Realizar el ajuste con delicadeza para evitar roturas indeseadas.

### Atención

1. No montar el receptor en plano para evitar desniveles del techo
2. No ajustar a los pares de salida/entrada las subentradas y salidas del receptor
3. Si existe un interruptor del ventilador en la pared, el control debe ser correcto
4. El cableado debe hacerse acorde al color de los cables y estas instrucciones
5. Verifique que las pilas estén bien colocadas en el mando y tengan carga. La tecla presionada se iluminará intermitentemente.
6. La antena debe estar expuesta en el exterior durante la instalación.

### Nivel sonoro y ruido

En condiciones de silencio extremo, (especialmente en horario nocturno), se puede detectar un cierto rumor causado tanto por el motor al girar como por las propias palas al desplazar el aire.

También se podría dar el caso de ligeras fluctuaciones en la red de suministro del hogar y otras condiciones externas que podrían provocar apenas perceptibles ruidos. Todo esto es normal, en un período de unas 24 horas de uso suelen desaparecer. La garantía del fabricante cubre fallos reales que deriven de un defecto de fábrica en el aparato, pero no reclamaciones por sonidos inherentes al giro de un rotor ya que todos los motores son audibles en cierta medida.

Para conocimiento del usuario, adjuntamos una tabla con los máximos decibelios según las RPM de cada velocidad del ventilador.

Velocidad 1		Velocidad 2		Velocidad 3		Velocidad 4		Velocidad 5		Velocidad 6	
RPM	Db	RPM	Db	RPM	Db	RPM	Db	RPM	Db	RPM	Db
158	30	172	31	190	32	211	34	230	35	240	37

### Balanceo









Este ventilador y sus componentes han sido testeados durante las diferentes fases del proceso de fabricación. Una vez acabado, ha sido ensamblado y se ha procedido a comprobar cada detalle exhaustivamente, especialmente el equilibrado de las palas con la intención de eliminar posibles vibraciones.

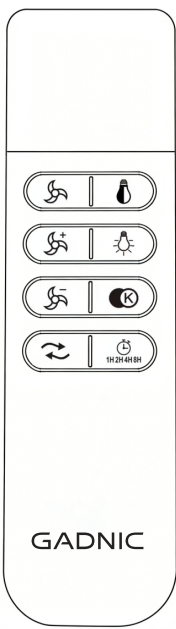
No obstante, los ventiladores tienden a vibrar, por ello van montados sobre una arandela de goma que tiene la función de silenciar y amortiguar.




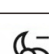




Para eliminar las vibraciones se recomienda encarecidamente fijar cada parte con máxima destreza y firmeza, así como asegurar el correcto asiento de la barra colgante, tornillos, perno, pasador y difusor.

## Control remoto


Los mandos están debidamente sincronizados con el ventilador cuando salen de fábrica, por lo que una vez correctamente instalados deben de funcionar. Si hay que reemplazar el mando por algún motivo, si sería necesario sincronizarlo con el ventilador.

Instrucciones del ventilador	
	Encendido o Apagado del ventilador / código de emparejamiento
	Encendido / Apagado de la luz
	Aumenta la velocidad del ventilador
	Reduzca la velocidad del ventilador
	Ajuste del brillo
	Ajustar la temperatura del color
	Modo Invierno/Verano
	Temporizador 1 hora / 2 horas / 4 horas / 8 horas



	<b>Ventilador encendido/apagado:</b> encender/apagar el ventilador (con memoria de velocidad y estado adelante/atrás antes de apagarse) y con función de código de emparejamiento
	<b>Luz encendida / apagada:</b> Control de la encendida o apagada de las luces LED (Con memoria de la temperatura de color y el brillo de la luz antes de apagarse)
	<b>Velocidad del ventilador+:</b> Aumenta la velocidad del ventilador. (1-6 interruptor ajustable de velocidad, 1 para baja velocidad y 6 para alta velocidad)
	<b>Velocidad del ventilador -:</b> Reduzca la velocidad del ventilador. (1-6 interruptor ajustable de velocidad, 1 para baja velocidad y 6 para alta velocidad)
	<b>Brillo de la lámpara:</b> prensa única para atenuación de gradiente, prensa larga para atenuación sin electrodos
	<b>Temperatura del color de la lámpara:</b> Prensa única para 3 CCT para conmutar, prensa larga para el ajuste del color sin electrodos
	<b>Modo Inverno/Verão:</b> Control de la dirección del funcionamiento del ventilador (botón de conmutación entre la rotación hacia adelante y hacia atrás del ventilador)
	<b>Temporizador:</b> secuencia de programación: 1 hora, 2 horas, 4 horas, 8 horas, cancelar el temporizador (apagar el ventilador o la luz para cancelar el temporizador)

## METODO DE SINCRONIZACIÓN

**Conmutar el sonido de beep:** Presione y mantenga pulsado el sonido de beep del conmutador hacia adelante/hacia atrás dentro de cinco segundos de encendido. **Función de emparejamiento de código:** prensa larga  para el emparejamiento de código dentro de cinco segundos de encendido. **Nota:** Cada vez que se enciende la energía, el interruptor, el brillo y la temperatura de color de la luz, así como el interruptor, la dirección y el engranaje del ventilador, tienen funciones de almacenamiento de memoria. **Configuración de fábrica:** luz encendida, brillo máximo, temperatura de color 3000K; El ventilador no gira.

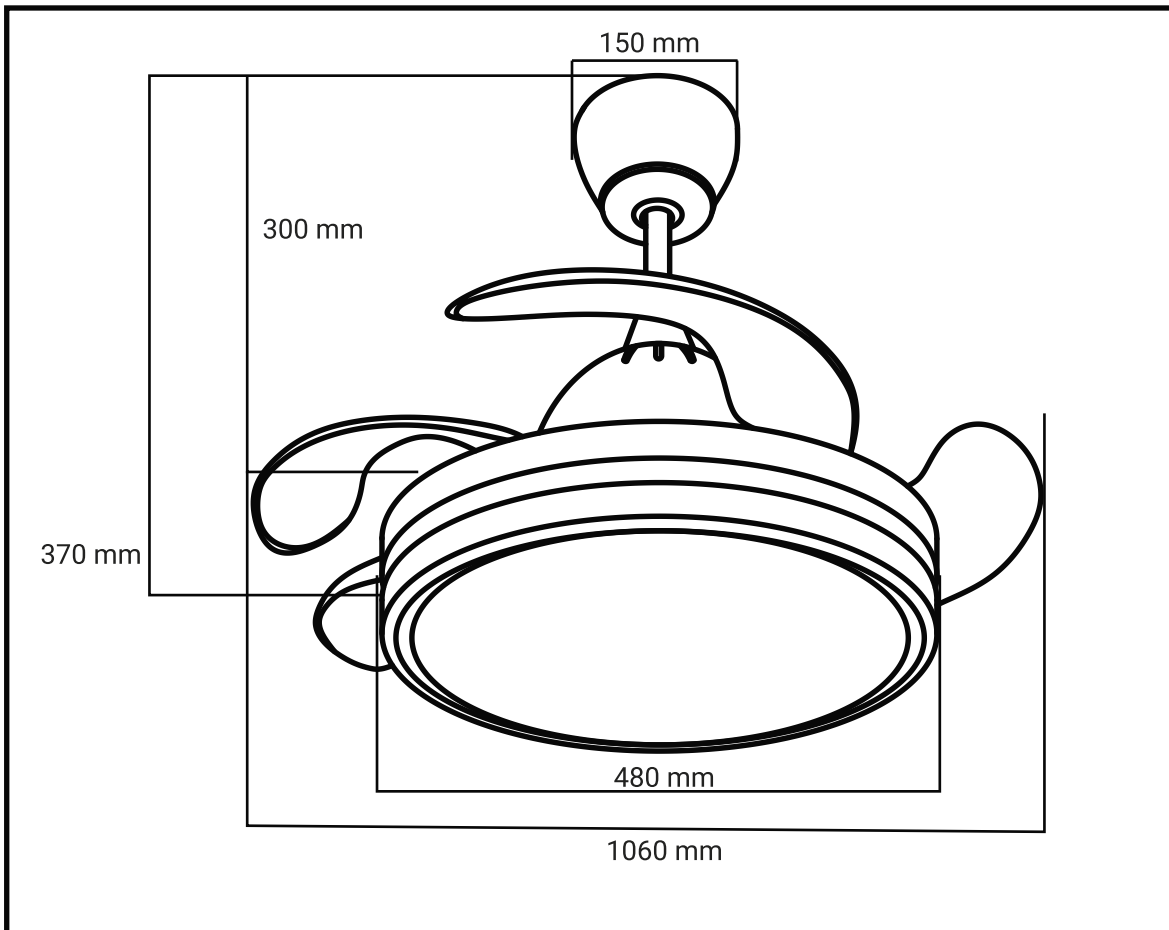
## Mantenimiento y Limpieza

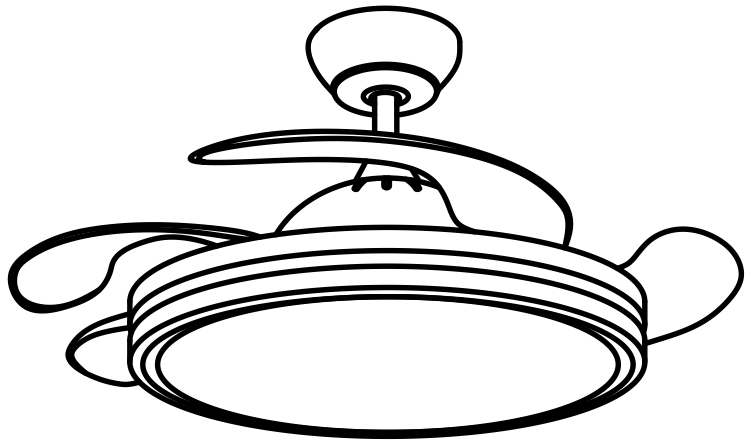
1. Asegúrese de que el ventilador está completamente desconectado de la red eléctrica antes de iniciar cualquier operación de mantenimiento o limpieza.
2. El único mantenimiento requerido es la limpieza regular del aparato. Para ello utilice un cepillo o un trapo suave que no desprenda pelusa o fibras para evitar que se ralle la superficie.
3. No utilice agua para la limpieza del ventilador. El uso de líquidos puede derivar en una seria avería y, lo que es peor, supone un elevado riesgo de choque eléctrico.
4. Este dispositivo viene equipado con un rodamiento de lubricación permanente por lo que no es necesario realizar operaciones de engrasado.

## Información técnica

Brillo	6500 Lumen
Vida útil estimada	50000 H
Peso Neto	6,7 kg
Índice de reproducción cromática	80
Grado de protección	20

Velocidad	R.P.M.	Potencia del motor (W)	Caudal (m <sup>3</sup> /min)	DB
1	158	8,1	96,78	30
2	172	9,9	106,44	31
3	190	13,0	111,90	32
4	211	16,9	121,5	34
5	230	20,7	132,30	35
6	240	27,6	142,44	37





## *Parabéns*

Antes de mais nada, obrigado por sua compra. Você acabou de adquirir um ventilador de qualidade e garantia comprovadas. Para garantir a operação correta e a segurança, leia e guarde as instruções antes de usar o produto.

## *Instruções de segurança*

1. certifique-se de desarmar o diferencial principal do painel de controle e segurança antes de iniciar a instalação deste aparelho. A fonte de alimentação deve ser AC220/50Hz.
2. A instalação desse dispositivo deve ser realizada por pessoal qualificado, seguindo as instruções incluídas neste manual e com o material adequado para o tipo de instalação (ele deve sempre estar em conformidade com a marcação CE para garantir a conformidade com as normas de segurança), a fim de evitar riscos e/ou exclusões de garantia.
3. Depois de fazer as conexões elétricas, os condutores emendados devem ser virados para cima e cuidadosamente empurrados para o lugar na caixa de saída. Os fios de aterramento devem ser separados em um lado da caixa de saída.
4. Para evitar danos, tenha cuidado ao ficar perto do ventilador durante a execução de qualquer tarefa, especialmente durante a limpeza do próprio ventilador.
5. A limpeza da unidade NUNCA deve ser feita com água e sabão; um pano seco ou levemente úmido é suficiente.
6. Este aparelho pode ser usado por crianças a partir de 8 anos de idade e por pessoas com capacidades físicas, sensoriais ou mentais reduzidas ou com falta de experiência e conhecimento, desde que tenham recebido supervisão ou instruções sobre o uso do aparelho de forma segura e compreendam as instruções de uso do aparelho.  
O uso do aparelho deve ser feito de forma segura e eles devem entender os riscos que podem resultar do uso inadequado. A limpeza e a manutenção não devem ser feitas por crianças.
7. Para o funcionamento correto, é aconselhável verificar se os parafusos, as conexões elétricas e outras peças que compõem o ventilador foram apertados no local correto e se os parafusos foram apertados corretamente.  
O ventilador deve ser apertado no local correto e com firmeza.
8. A distância mínima de segurança entre as pás do ventilador de teto e o piso é de 2,13 m e 2,13 m do piso.  
A distância mínima de segurança entre as lâminas do ventilador de teto e o piso é de 2,13 m e 0,5 m em relação a paredes ou pilares.
9. O ventilador é para uso exclusivo em ambientes internos.
10. NÃO TOQUE NAS PÁS QUANDO O VENTILADOR ESTIVER EM OPERAÇÃO.

### Recomendação

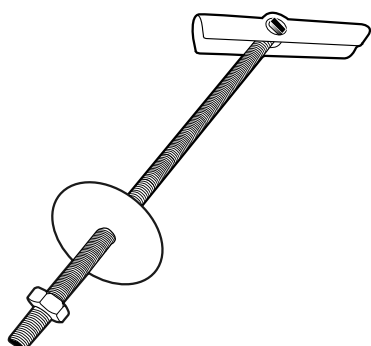
Manuseie o conjunto da unidade, incluindo o motor, o mecanismo de retração, lâminas na posição retraída e o kit de luz LED com cuidado. Recomenda-se o uso de luvas de algodão ao instalar o ventilador para evitar possíveis cortes com partes afiadas do ventilador e para evitar que impressões digitais sejam deixadas na superfície.

### Desembalagem e pré-verificação

Proceda a extraer e identificar todas y cada una de las partes incluídas en la tabla de abajo. Para ello puede utilizar como referencia los dibujos de la Figura 1 (página número 03).

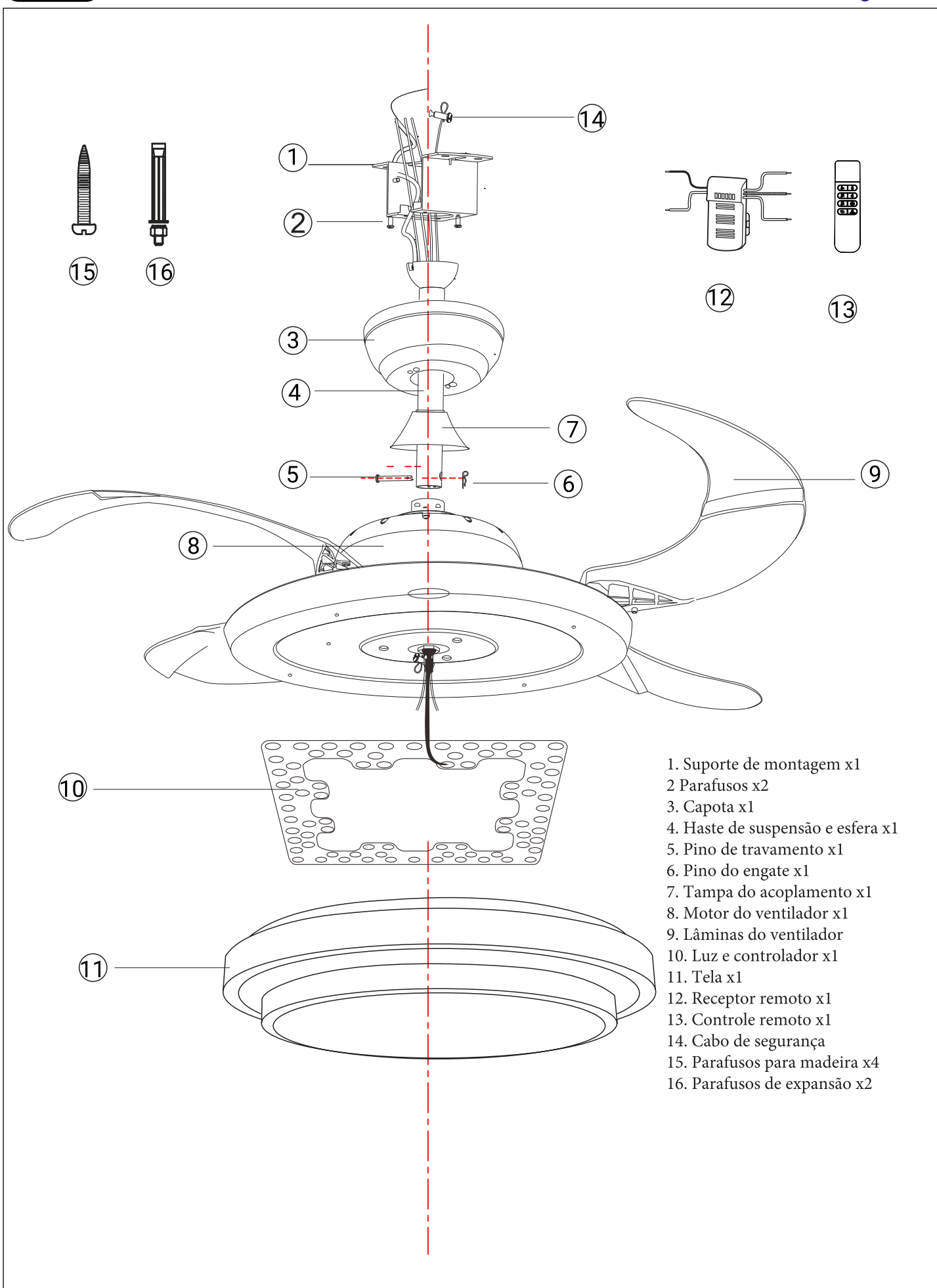
Nº	Descrição	Quantidade
1	SUPORE DE MONTAGEM NO TETO	1
2	PARAFUSOS DA ROSETA	2
3	FLORÃO	1
4	PINGENTE DE HASTE E ESFERA	1
5	PINO DE TRAVAMENTO	1
6	PINO DO ENGATE	1
7	TAMPA DE ACOPLAMENTO	1
8	LÂMINAS DO MOTOR E DO VENTILADOR	1
9	LÂMINAS DE VENTILADOR	1
10	LUZ E MOTORISTA	1
11	DIFUSOR	1
12	RECEPTOR REMOTO	2
13	CONTROLE REMOTO	1
14	CABO DE SEGURANÇA	1
15	PARAFUSOS DE MADEIRA	4
16	PARAFUSOS DE EXPANSÃO	2

#### BALANÇO



#### **LEMBRETE DE SEGURANÇA:**

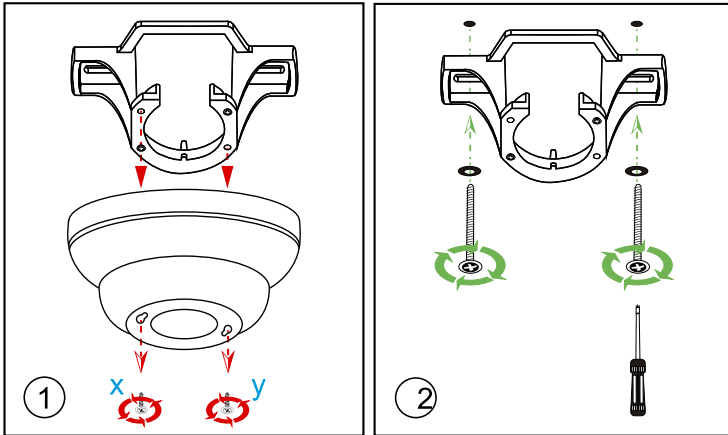
*Deve-se tomar cuidado especial ao montar em tetos de concreto, de gesso cartonado ou desmontáveis. Para uma montagem segura, esses tipos de tetos podem exigir parafusos ou buchas com características diferentes das fornecidas com o produto. Nesses casos, é recomendável solicitar à loja de ferragens local um balancim com capacidade de até 50 kg. Deve-se lembrar que, embora o peso do ventilador seja inferior a 10 kg, a rotação das pás gera uma tensão extra que deve ser considerada como um peso equivalente a 45 kg.*



1. Suporte de montagem x1
2. Parafusos x2
3. Capota x1
4. Haste de suspensão e esfera x1
5. Pino de travamento x1
6. Pino do engate x1
7. Tampa do acoplamento x1
8. Motor do ventilador x1
9. Lâminas do ventilador
10. Luz e controlador x1
11. Tela x1
12. Receptor remoto x1
13. Controle remoto x1
14. Cabo de segurança
15. Parafusos para madeira x4
16. Parafusos de expansão x2

## Montagem e instalação

É IMPORTANTE OBSERVAR QUE O VENTILADOR FOI PROJETADO PARA SER INSTALADO EM TELHADOS COM UMA INCLINAÇÃO MÁXIMA DE 15°.



1 Remova a roseta (No. 3, Fig. 1) do suporte de montagem (No. 1, Fig. 1), soltando os 2 parafusos

Remova a roseta (nº 3, Fig. 1) do suporte de montagem (nº 1, Fig. 1), soltando os 2 parafusos ("x" e "y") que a prendem e deslizando-a para baixo.

2 Faça dois furos no teto onde o suporte de montagem possa ser parafusado com segurança usando arruelas e parafusos adequados. A área escolhida para a montagem deve ser capaz de suportar um peso de pelo menos 45 kg. Certifique-se de que pelo menos 40 mm do parafuso seja rosqueado no teto.

3 Retire o hemisfério na parte superior do suporte de suspensão (Nº 2, Fig. 1). Para fazer isso, desaparafuse e remova o parafuso "B" e, em seguida, solte o parafuso "A" (não é necessário removê-lo completamente).

4 Depois de remover o parafuso "B" e afrouxar o parafuso "A", abaixe o hemisfério alguns centímetros (não o remova completamente) para liberar o pino grosso "C" que passa pelo suporte de suspensão e removê-lo, deixando a passagem livre para introduzir os cabos do motor e da luz que vêm da base de acoplamento (Nº 15, Fig. 1).

5 Agora é hora de inserir a haste de suspensão através da roseta (nº 3, Fig. 1) e, em seguida, através da tampa do acoplamento (nº 4, Fig. 1).

6 Agora, passaremos os cabos do motor e da luz de LED pela parte interna da barra de suspensão e, em seguida, inseriremos a extremidade inferior da barra de suspensão na base de acoplamento, fazendo com que os orifícios de ambos coincidam.

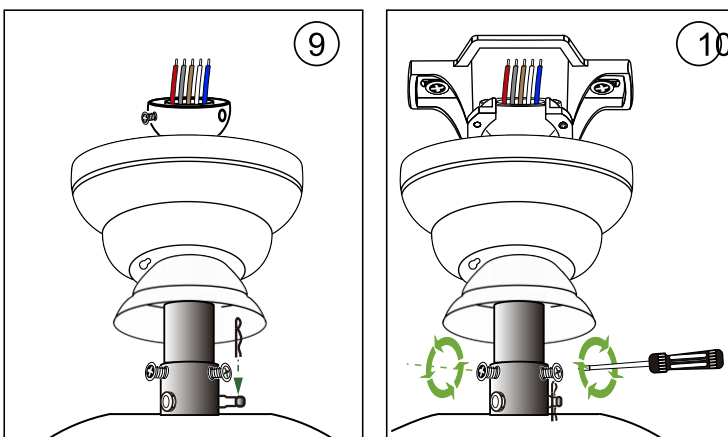
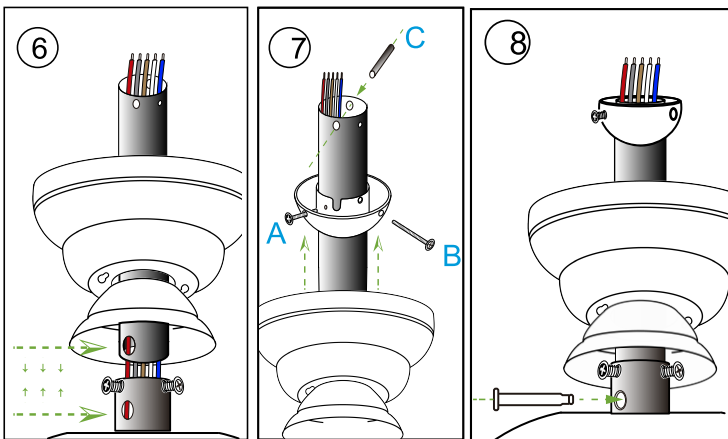
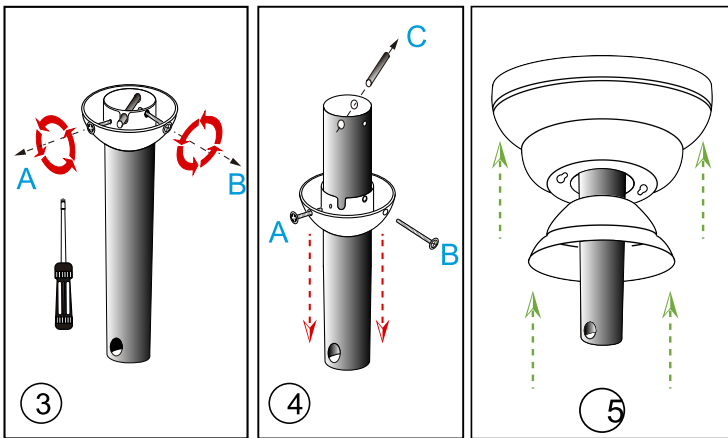
7 Retornamos o hemisfério da barra suspensa ao seu local inicial seguindo o processo inverso, conforme indicado no ponto acima.

8 Quando os dois orifícios estiverem combinados, insira o parafuso (nº 5, Fig. 1) através da base de acoplamento e da haste de suspensão até que a cabeça da haste de suspensão saia do lado oposto.

9 Prenda o parafuso com o pino (nº 6, Fig. 1).

10 Agora, aperte firmemente os dois parafusos da base de acoplamento. Deslizamos a tampa do acoplamento para baixo e continuamos a pendurar o ventilador montado no suporte de montagem.

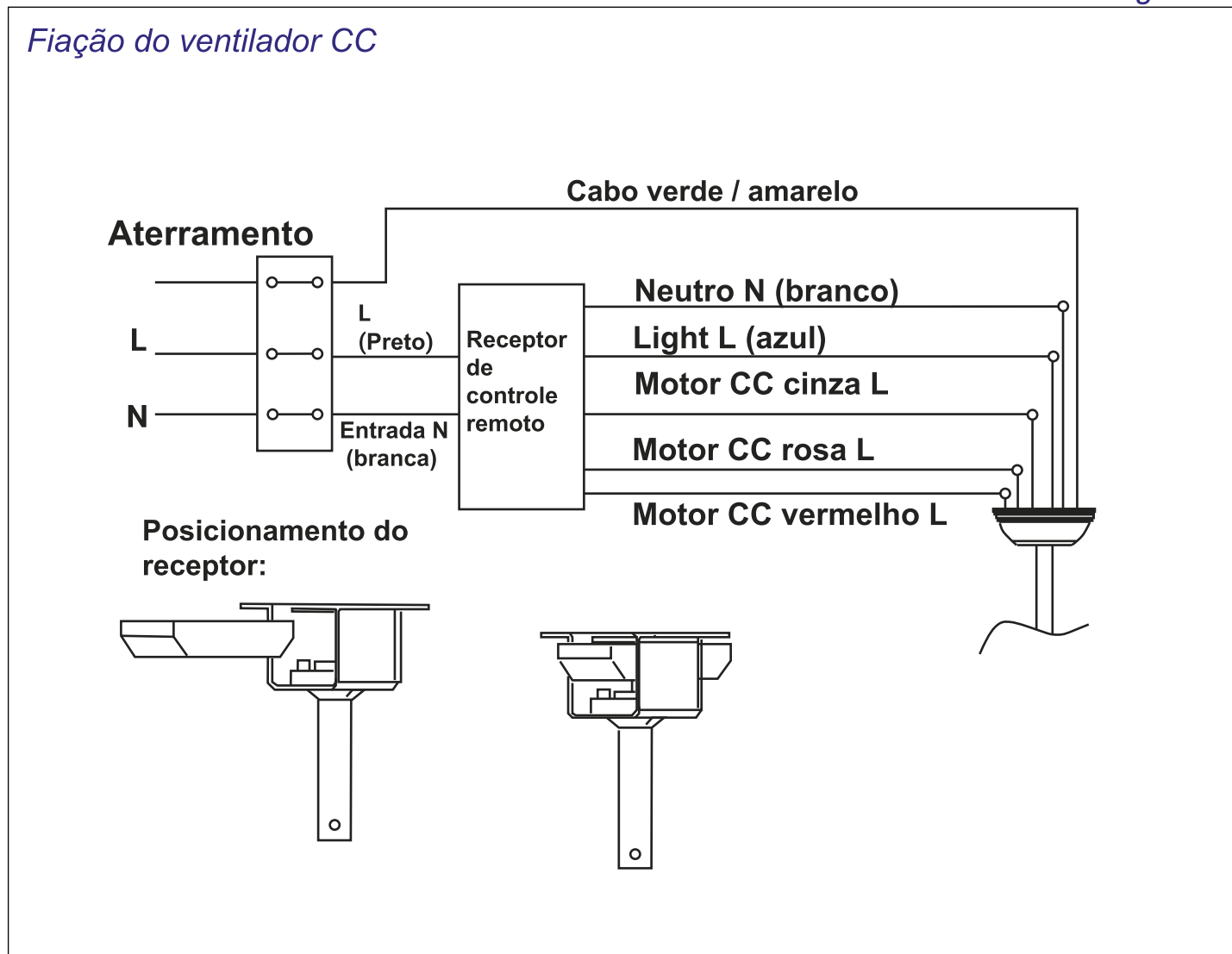
A próxima etapa é conectar a fiação entre o controlador e o corpo principal do motor e as luzes de LED. Para fazer isso, basta seguir as instruções na próxima página (Fig. 2).



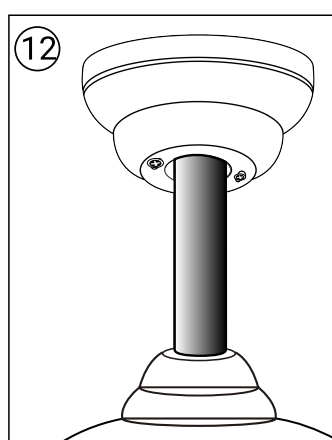
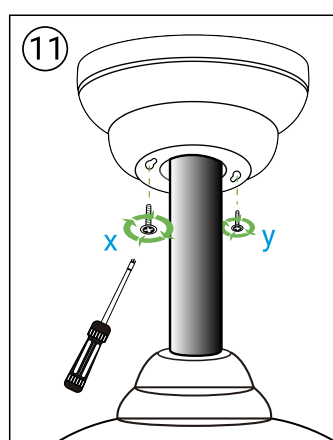
## Fiação

Uma vez executadas as ações descritas acima, podemos prosseguir com a conexão dos terminais conforme descrito abaixo.

Figura 2



\* Para evitar erros ao fazer as conexões, há, além do código de cores usual, uma correspondência exclusiva de etiquetas entre os fios do receptor e do ventilador (Fig. 2).



- 11 Certifique-se de fazer uma conexão firme e segura. O chicote de fiação deve ser posicionado corretamente de acordo com os diagramas acima. Em seguida, coloque cuidadosamente todos os cabos na roseta, certificando-se de que eles não fiquem presos pela haste de suspensão quando ela for inserida no suporte de montagem. Agora, deslize a roseta em direção à parte superior até que ela cubra o suporte de montagem. Alinhe os dois orifícios para inserir os dois parafusos removidos no início ("x" e "y").
- 12 Quando os dois parafusos estiverem firmemente apertados, estaremos prontos para desfrutar de nosso ventilador.

## Instalação do kit de iluminação LED

1. Instale o kit de LED e parafuse-o na base com firmeza delicada (nº 10, Fig. 1), de modo a não apertar demais a rosca.
2. Conecte os fios correspondentes do kit de LED aos fios correspondentes na parte inferior do suporte do motor do ventilador (nº 8, Fig. 1).
3. Agora, aproxime o difusor da base do ventilador para cobrir o kit de luz LED. Quando estiver de frente para os suportes, gire no sentido horário até que o difusor se encaixe perfeitamente no lugar. (No. 11, Fig. 1). Ajuste com cuidado para evitar quebras indesejadas.

### Atenção

1. No montar el receptor en plano para evitar desniveles del techo
2. Não ajuste as subentradas e as saídas do receptor aos pares de saída/entrada.
3. Se houver um interruptor de ventilador na parede, o controle deve estar correto.
4. A fiação deve ser feita de acordo com a cor dos fios e com estas instruções.
5. Verifique se as baterias estão inseridas corretamente no controle e se estão carregadas. A tecla pressionada piscará.
6. A antena deve ficar exposta ao ar livre durante a instalação.

### Nível de ruído e ruído

Em condições extremamente silenciosas (especialmente à noite), é possível detectar uma certa quantidade de ruído, causada tanto pela rotação do motor quanto pelas próprias pás que movimentam o ar.

As próprias lâminas movimentam o ar.

Também pode haver pequenas flutuações na rede elétrica doméstica e outras condições externas que podem causar ruídos quase imperceptíveis. Tudo isso é normal e, em um período de aproximadamente 24 horas de uso, eles geralmente desaparecem. A garantia do fabricante cobre falhas reais resultantes de um defeito de fabricação do dispositivo, mas não reivindicações de sons inerentes à rotação de um rotor, pois todos os motores são audíveis até certo ponto.

Para o conhecimento do usuário, anexamos uma tabela com os decibéis máximos de acordo com o RPM de cada velocidade do ventilador.

Velocidade 1		Velocidade 2		Velocidade 3		Velocidade 4		Velocidade 5		Velocidade 6	
RPM	Db	RPM	Db	RPM	Db	RPM	Db	RPM	Db	RPM	Db
158	30	172	31	190	32	211	34	230	35	240	37

### Equilíbrio

Este ventilador e seus componentes foram testados durante as diferentes fases do processo de fabricação.

O ventilador foi testado durante as diferentes fases do processo de fabricação. Depois de concluído, ele foi montado e todos os detalhes foram minuciosamente verificados

Cada detalhe foi verificado minuciosamente, especialmente o balanceamento das pás com a intenção de eliminar possíveis vibrações.

No entanto, os ventiladores tendem a vibrar, e é por isso que são montados em uma arruela de borracha que tem a função de silenciar e amortecer.

Para eliminar as vibrações, é altamente recomendável fixar cada peça com o máximo de destreza e firmeza, além de garantir o assentamento correto da barra de suspensão, dos parafusos, da cavilha, do pino e do difusor.

## Controle remoto

Os controles remotos são devidamente sincronizados com o ventilador quando são enviados da fábrica, portanto, uma vez instalados corretamente, eles devem funcionar. Se o controle remoto precisar ser substituído por qualquer motivo, ele precisará ser sincronizado com o ventilador.

	<b>Instruções do ventilador</b>	
		Desligamento e ativação do ventilador / Código de emparelhamento
		Ligar/desligar a luz Modo
		Aumenta a velocidade do ventilador
		Reduza a velocidade do ventilador
		Ajuste do brilho
		Ajustar a temperatura da cor
		Modo Inverno/Verão
	Temporizador 1 hora / 2 horas / 4 horas / 8 horas	

	<b>Ventilador ligado/desligado:</b> liga/desliga o ventilador (com memória de velocidade e estado para frente/para trás antes de desligar) e com função de código de emparelhamento
	<b>Luz ligada / desligada:</b> Controle a ligação ou desligação das luzes LED (com memória da temperatura de cor e brilho da luz antes de desligar)
	<b>Velocidade do ventilador +:</b> Aumente a velocidade do ventilador. (1-6 interruptor ajustável de velocidade, 1 para baixa velocidade e 6 para alta velocidade)
	<b>Velocidade do ventilador -:</b> Reduza a velocidade do ventilador. (1-6 interruptor ajustável de velocidade, 1 para baixa velocidade e 6 para alta velocidade)
	<b>Brilho da lâmpada:</b> imprensa única para escurecimento de gradiente, imprensa longa para escurecimento sem eletrodos
	<b>Temperatura de cor da lâmpada:</b> Impressão única para 3 CCT para trocar, imprensa longa para ajuste de cor sem eletrodos
	<b>Para frente ou para trás:</b> Controle a direção do funcionamento do ventilador (botão de comutação entre a rotação para frente e para trás do ventilador)
	<b>Temporizador:</b> sequência de programação: 1 hora, 2 horas, 4 horas, 8 horas, cancelar o temporizador (desligue o ventilador ou a luz para cancelar o temporizador)

## MÉTODO DE SINCRONIZAÇÃO

**Alternar o som do bip:** Pressione e mantenha o som do bip do interruptor para frente / para trás dentro de cinco segundos de ligar. **Função de emparelhamento de código:** Prensa longa para emparelhamento de código dentro de cinco segundos de ligação. **Nota:** Cada vez que a energia é ligada, o interruptor, o brilho e a temperatura de cor da luz, bem como o interruptor, a direção e a engrenagem do ventilador, têm funções de armazenamento de memória. **Configurações de fábrica:** luz acesa, brilho máximo, temperatura de cor 3000K; O ventilador não gira.

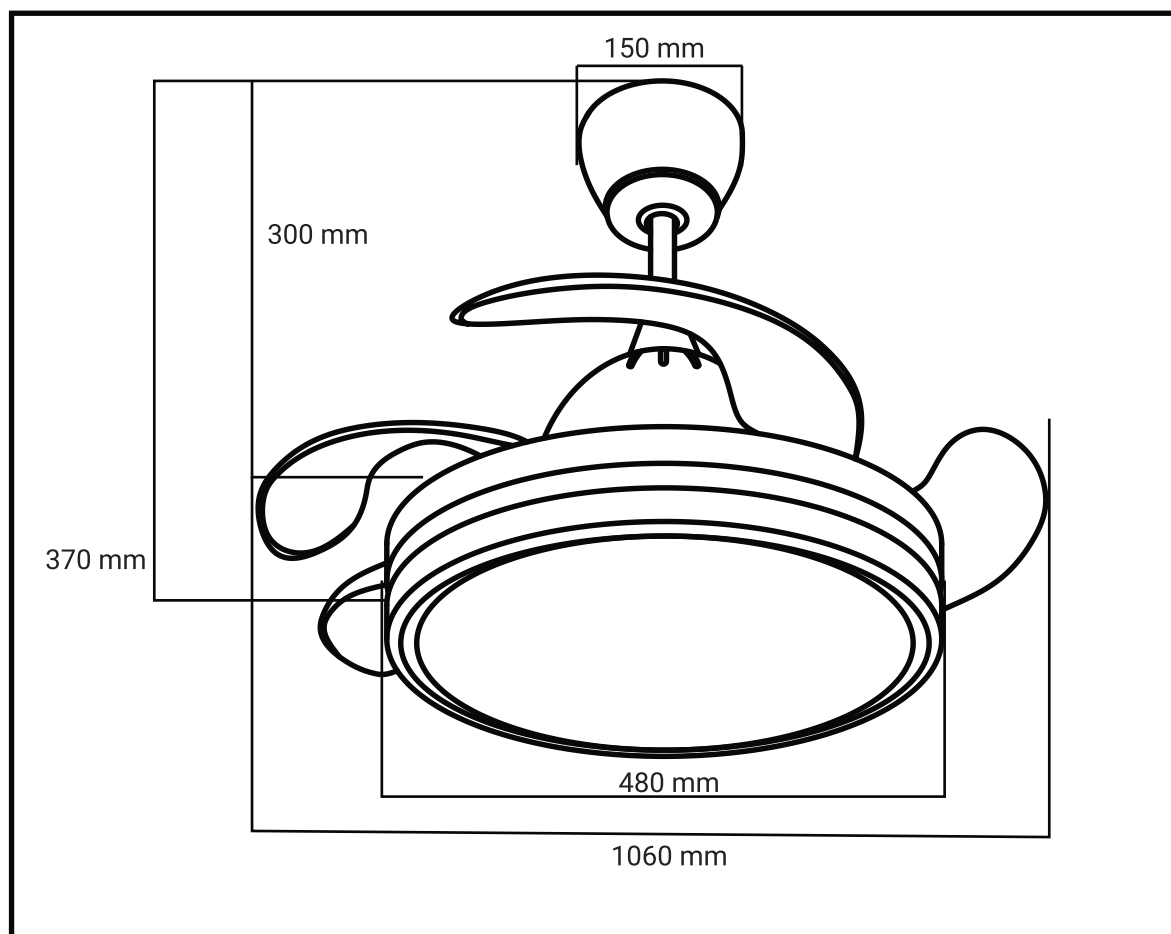
### *Manutenção e limpeza*

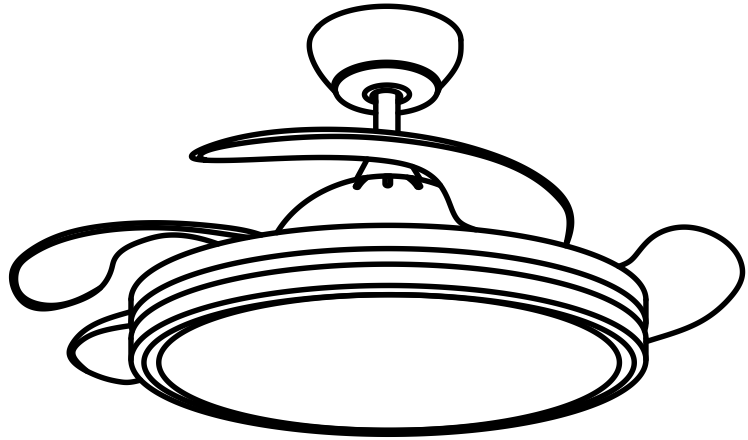
1. Certifique-se de que o ventilador esteja completamente desconectado da rede elétrica antes de iniciar qualquer operação de manutenção ou limpeza.
2. A única manutenção necessária é a limpeza regular do aparelho. Para isso, use uma escova ou um pano macio que não solte fiapos ou fibras para evitar arranhar a superfície.
3. Não use água para limpar o ventilador. O uso de líquidos pode resultar em danos graves e, pior ainda, representa um alto risco de choque elétrico.
4. Esse dispositivo é equipado com um rolamento permanentemente lubrificado, portanto, não é necessário lubrificar.

### *Informações técnicas*

Brilho	6500 Lumen
Vida útil estimada	50000 H
Peso líquido	6,7 kg
Índice de reprodução de cores	80
Grau de proteção	20

Velocidade	R.P.M.	Potência do motor (W)	Taxa de fluxo (m <sup>3</sup> /min)	DB
1	158	8,1	96,78	30
2	172	9,9	106,44	31
3	190	13,0	111,90	32
4	211	16,9	121,5	34
5	230	20,7	132,30	35
6	240	27,6	142,44	37





### *Congratulations*

You have just acquired a proven quality and warranty ceiling fan.

### *Safety Instructions*

1. Be sure to disconnect main circuit breaker from the control and protection panel before starting the installation of this device.  
Power supply must be according to AC220/50Hz.
2. The installation of this device must be carried out by qualified personnel following the instructions included in this manual to avoid risks and/or warranty exclusions.
3. This device can be used by children from 8 years old and people with reduced physical, sensory or mental abilities or lack of experience and knowledge if they have been given supervision or instruction on the use of the device in a safe way and understand the dangers that it could lead to misuse.  
Both cleaning and maintenance should not be performed by children.
4. For proper operation it is advisable to check that both the screws and the electrical connections and other parts that make up the fan have been adjusted firmly in the correct place.
5. The minimum safety distance between the ceiling fan blades and the floor is 2.3m and 0.5m to walls or pillars.
6. DO NOT TOUCH THE BLADES WHEN THE FAN IS IN OPERATION.

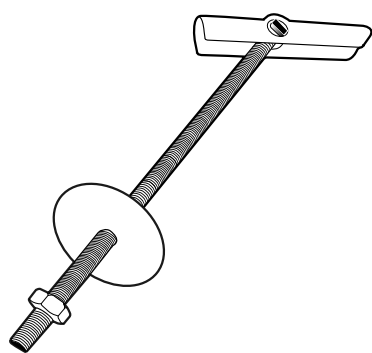
Handle the unit assembly which includes motor, retraction mechanism, blades in retracted position and LED light kit carefully. It is recommended to wear cotton gloves when installing the fan so that fingerprints are not left on the surface.

*Unpacking and Prior Checking*

Proceed to extract and identify each and every one of the parts included in the table below. For better understanding, you can use the drawings in Figure 1 as a reference, (page number 03).

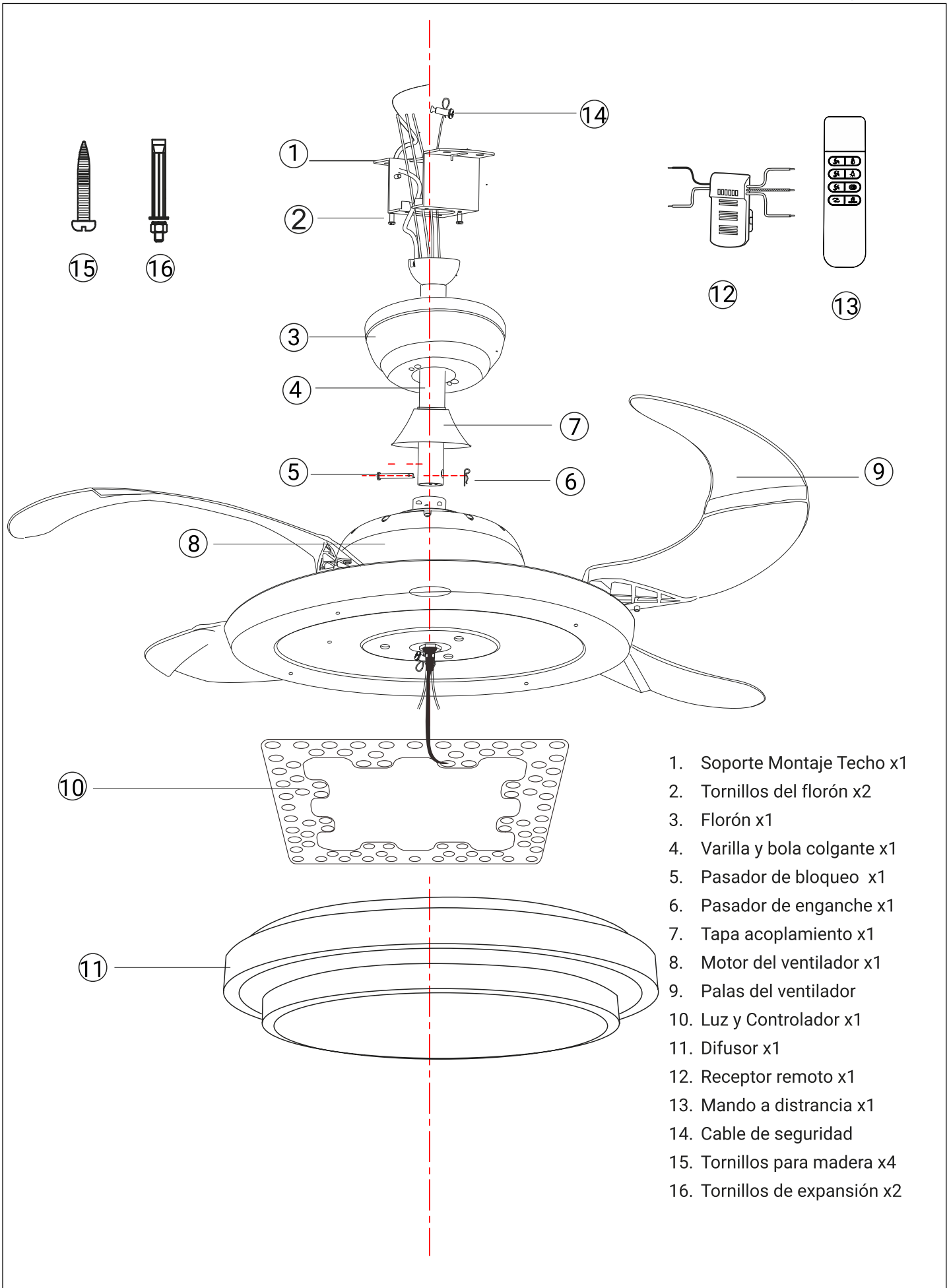
<i>Nº</i>	<i>Description</i>	<i>Quantity</i>
1	MOUNTING BRACKET	1
2	CANOPY SCREWS	2
3	CANOPY	1
4	DOWNROD & HANGER BALL	1
5	LOCK PIN	1
6	HITCH PIN	1
7	COUPLING COVER	1
8	FAN MOTOR	1
9	FAN BLADES	1
10	LIGHT & DRIVER	1
11	LAMP SHADE	1
12	REMOTE RECEIVER	1
13	REMOTE CONTROLLER	1
14	SAFETY WIRE	1
15	WOOD SCREWS	4
16	EXPANSION SCREWS	2

CEILING ANCHOR



**WARNING:**

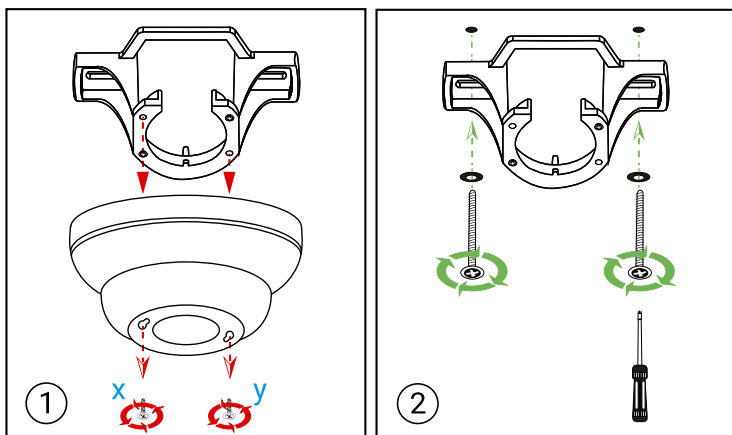
**Special care should be taken when installing on roofs of concrete, plasterboard or removable, (Armstrong). For safety reasons this type of roof may require screws or anchors of different characteristics to the supplied with the product. In these cases it is advisable to request our trusted hardware store a ceiling anchor with capacity up to 50kg. It should be remembered that, although the net weight of the fan does not exceed 10Kg, the rotation of the motor generates tension forces that we must take into account.**



- 1. Soporte Montaje Techo x1
- 2. Tornillos del florón x2
- 3. Florón x1
- 4. Varilla y bola colgante x1
- 5. Pasador de bloqueo x1
- 6. Pasador de enganche x1
- 7. Tapa acoplamiento x1
- 8. Motor del ventilador x1
- 9. Palas del ventilador
- 10. Luz y Controlador x1
- 11. Difusor x1
- 12. Receptor remoto x1
- 13. Mando a distancia x1
- 14. Cable de seguridad
- 15. Tornillos para madera x4
- 16. Tornillos de expansión x2

## Assembling and Installing

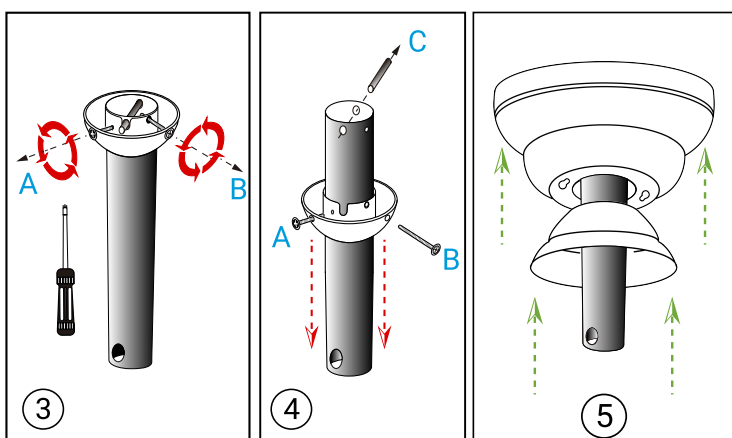
IT IS IMPORTANT TO REVIEW THAT THE FAN IS DESIGNED TO BE INSTALLED IN CEILINGS WITH A MAXIMUM INCLINATION OF 15°.



1 Remove the canopy, (No. 3 - Fig. 1), from the mounting bracket, (No. 1, Fig. 1), loosening the 2 screws, ("X" and "y"), which fix it then slide it down.

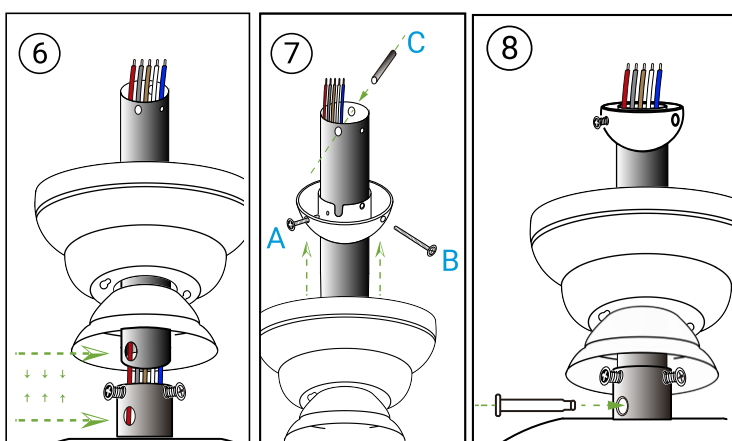
2 Drill two holes in the ceiling and screw securely the ceiling mount bracket using appropriate washers and screws. The area chosen for assembly must be able to hold a weight of at least 45 kg. Make sure that at least 40mm of the screw are firmly threaded into the ceiling.

3 Separate the assembling half ball from down rod, (No. 2, Fig 1). To do that we must first unscrew and remove the screw "B"; later it will be enough to loosen a bit the screw "A", (No need to remove it completely).



4 Once the screw "B" has been removed and the screw "A" loosened, proceed to lower the assembling half ball a couple centimeters, (not to be taken out!), to release the thick bolt "C" that passes through the down rod and thus be able to take it out, leaving passage free to introduce motor and light wires that come out from the coupling base, (No. 15, Fig. 1).

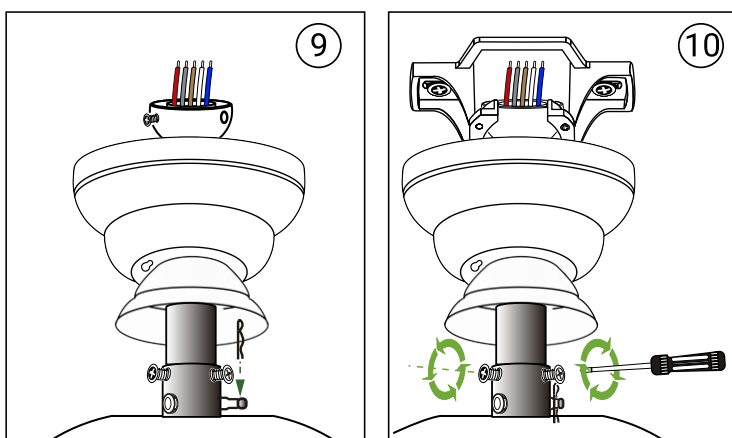
5 Time to introduce now the down rod through the canopy, (No. 3, Fig. 1), and later through the coupling cover, (No. 4, Fig. 1).



6 We will now pass the motor and LED light cables through the down rod and then introduce lower end of the bar into the coupling base matching the holes they both have.

7 We return the hemisphere of the hanging bar to its initial location following the reverse process at indicated in point 4 .

8 When both holes are paired we introduce bolt, (No. 5, Fig. 1), through the coupling base and down rod until we see the bolt head appearing on the opposite side.



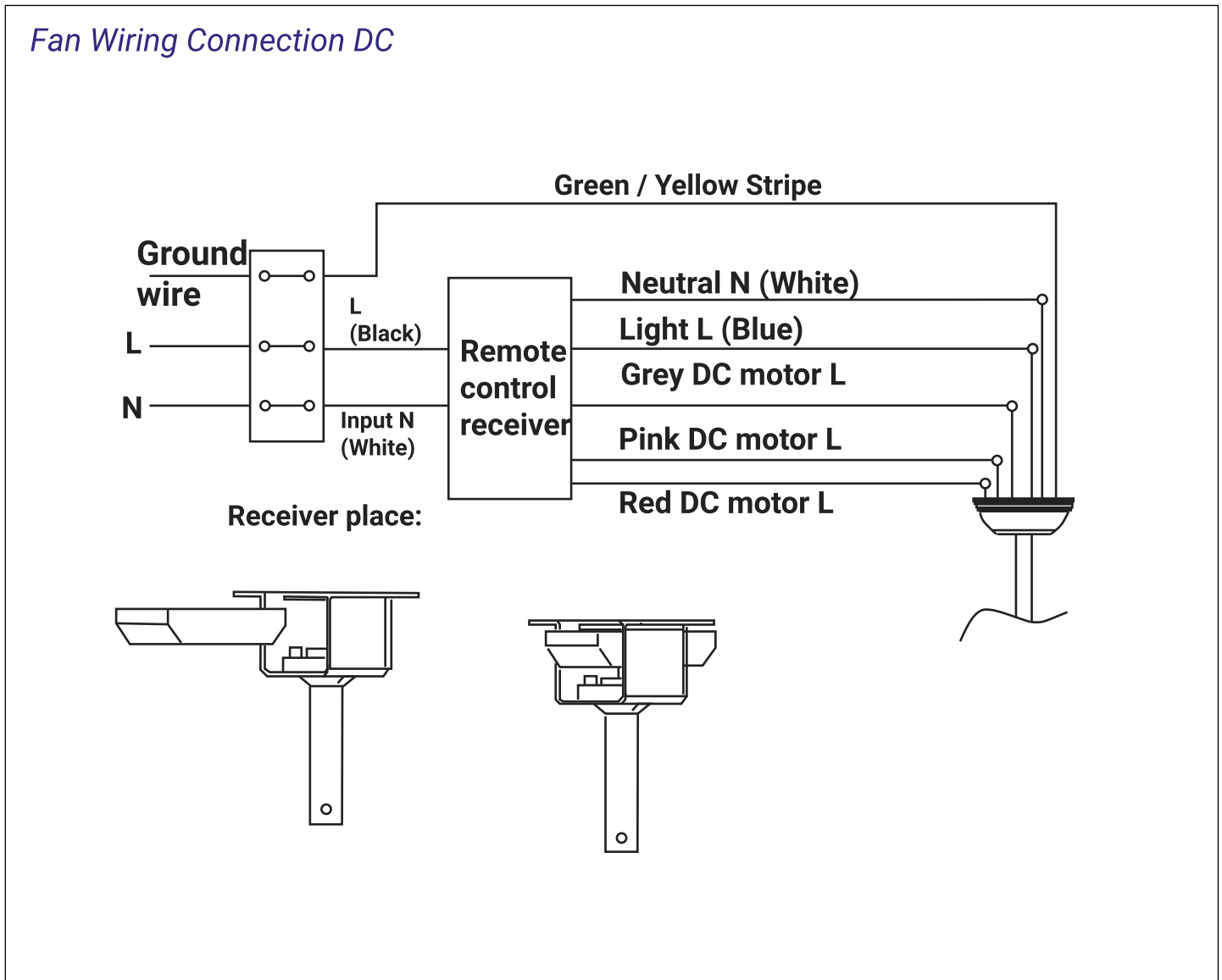
9 It is time to secure the bolt that joins the down rod and engine block plus LED lights through the coupling base with the pin, (No. 6, Fig. 1).

10 We will now proceed to firmly tighten the two screws located in the coupling base. We slide the coupling cover down and proceed to hang the fan already assembled in the mounting bracket. Later we will proceed to make the wires connection between the controller and the main body of the engine and LED lights. To do this, just follow the instructions given they reflect the next page, (Fig. 2).

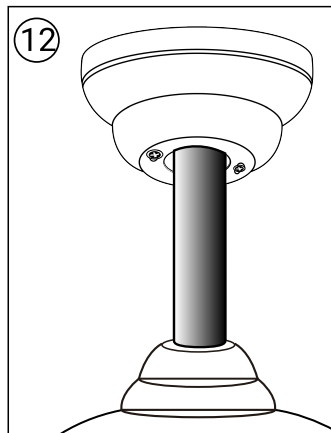
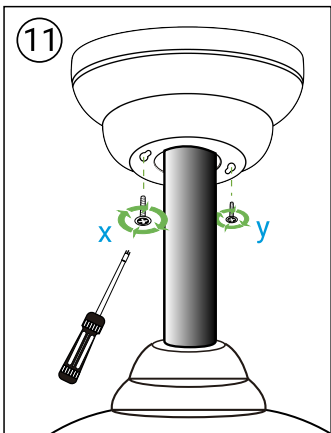
## Wiring

Once the actions described above have been carried out, we can proceed to terminal connection as described below.

Figure 2



\* To avoid errors when making connections, in addition to the usual color code, there is a unique label correspondence between the receiver and fan cables, (Fig. 2).



**11** Be sure to make firm and right connection according to the schemes on these lines. Then carefully place all cables inside canopy, preventing them get pinched by the down rod or assembling half ball when introduced into the mounting bracket. Now slide canopy towards the upper part to cover the mounting bracket. Align the two holes to insert the two screws we removed at the beginning, ("x" and "y").

**12** Once both screws are firmly tightened, we are ready to enjoy our fan.

## Led Lighting Kit Installation

1. Install the LED kit and screw it to the base with delicate firmness (No. 10, Fig. 1), so as not to pass the thread.
2. Connect the corresponding wires of the LED kit, to the corresponding wires located in the lower part of the fan motor support, (No. 8, Fig. 1).
3. Now approach the diffuser to the fan base to cover the LED light kit. Once facing the supports, turn clockwise until it clicks into place and fits perfectly, (No. 11, Fig. 1). Carry out the adjustment with delicacy to avoid unwanted breakage.

### Attention

1. Do not mount the receiver flat to avoid uneven ceilings
2. Do not adjust the receiver sub-inputs and outputs to the output/input pairs
3. If there is a fan switch on the wall, the control must be correct
4. Wiring should be done according to the color of the cables and these instructions
5. Check that the batteries are properly placed in the controller and charged. The pressed key will light up intermittently
6. The antenna must be exposed to the outside during installation.

### Wobble

This fan and its components have been tested during the different phases of the manufacturing process. Once finished, it has been assembled and every detail has been thoroughly checked, especially the balancing of the blades with the intention of eliminating possible vibrations. However, fans tend to wobble, that's why they are mounted on a rubber grommet that has the function of silencing and damping. To eliminate wobble it is strongly recommended to fix each part with maximum dexterity and firmness, as well as to ensure the correct seat of the down rod, screws, bolt, pin and diffuser.

### Sound and Noise Level

In conditions of extreme silence, (especially at night), a certain rumor caused by both the motor when turning and the blades displacing the air can be detected.

It could also be the case of slight fluctuations in the home supply network and other external conditions that could cause barely perceptible noise.

All this is normal, they usually disappear in a period of about 24 hours of use.

The manufacturer's warranty covers actual faults that derive from a factory defect in the device, but not claims such hearing the motor run since all motors are audible to some extent.

Velocity 1		Velocity 2		Velocity 3		Velocity 4		Velocity 5		Velocity 6	
RPM	Db	RPM	Db	RPM	Db	RPM	Db	RPM	Db	RPM	Db
158	30	172	31	190	32	211	34	230	35	240	37

## Remote Control

The remotes are properly synchronized with the fan when they leave the factory, so once properly installed they should work. If the remote needs to be replaced for any reason, it will need to be synchronized with the fan.

GADNIC

### Instructions of Smart Fan Light LED

- Fan ON/OFF / Pairing code**
- Light ON/OFF**
- Increase fan speed**
- Reduce fan speed**
- Adjust brightness**
- Adjust color temperature**
- Summer Winter mode**
- Timer 1 hour / 2 hours / 4 hours / 8 hours**

	<b>Fan on/off:</b> turn on/off the fan (With memory of Speed and forward/reverse status before turning off) and with function of pairing code
	<b>Light on/off:</b> Control the turning on or off of LED lights (With memory of color temperature and brightness of the light before turning off)
	<b>Fan speed+:</b> Increase the fan speed. (1-6 Speed Adjustable Switch, 1 for low speed and 6 for high speed)
	<b>Fan speed -:</b> Reduce the fan speed. (1-6 Speed Adjustable Switch, 1 for low speed and 6 for high speed)
	<b>Lamp brightness:</b> single press for gradient dimming, long press for electrodeless dimming
	<b>Lamp color temperature:</b> Single press for 3 CCT to switch, long press for electrodeless color adjustment
	<b>Forward or Reverse:</b> Control the direction of the fan's operation (switching button between forward and reverse rotation of the fan)
	<b>Timer:</b> programming sequence for 1 hour, 2 hours, 4 hours, 8 hours, cancel timer (turn off fan or light to cancel timer)

## SYNCHRONIZATION METHOD

**Switch beep sound:** Press and hold the forward/reverse switch beep sound within five seconds of power on.  
**Code pairing function:** Long press for code pairing within five seconds of power on.  
**Note:** Each time the power is turned on, the switch, brightness, and color temperature of the light, as well as the switch, direction, and gear of the fan, have memory storage functions.  
**Factory settings:** light on, maximum brightness, color temperature 3000K; fan does not turn.

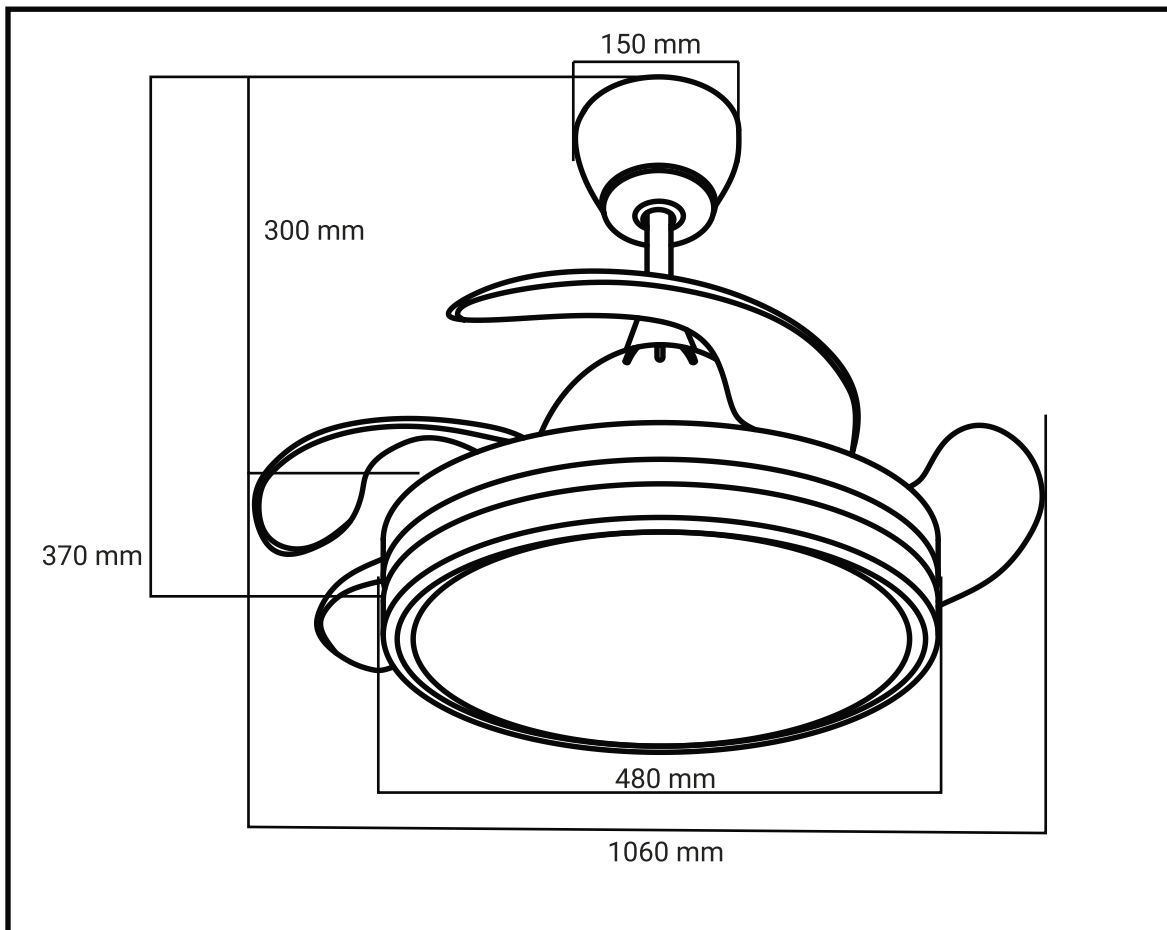
### *Maintenance and Cleanind*

1. Make sure the fan is completely disconnected from the mains before starting any maintenance or cleaning options.
2. The only maintenance required is regular cleaning of the device. To do this, use a brush or soft cloth that does not release lint or fibers to prevent scratching the surface.
3. Do not use water for fan cleaning. The use of liquids can lead to a serious breakdown and, what is worse, represents a very high risk of electric shock.
4. This device is equipped with a permanent lubrication bearing so it is not necessary to perform greasing operations.

### *Technical Information*

Brighthness	6500 Lumen
Lifetime	50000 H
Net Weight	6,7 kg
Color rendering index	80
Degree of protection	20

Velocity	R.P.M.	Motor Power	Caudal (m <sup>3</sup> /h)	DB
1	158	8,1	96,78	30
2	172	9,9	106,44	31
3	190	13,0	111,90	32
4	211	16,9	121,5	34
5	230	20,7	132,30	35
6	240	27,6	142,44	37



## ¿Necesitás ayuda?

Ingresá a nuestro soporte técnico escaneando el QR o escribinos por nuestros canales oficiales.

-  **11 6260 1114 (sólo texto)**
-  **[serviciotecnico@bidcom.com.ar](mailto:serviciotecnico@bidcom.com.ar)**
-  **[www.bidcomservice.com.ar](http://www.bidcomservice.com.ar)**

**Bidcom**  
SERVICE

