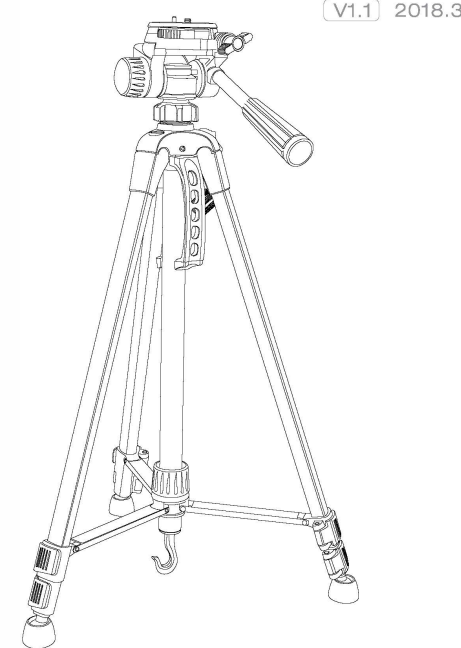
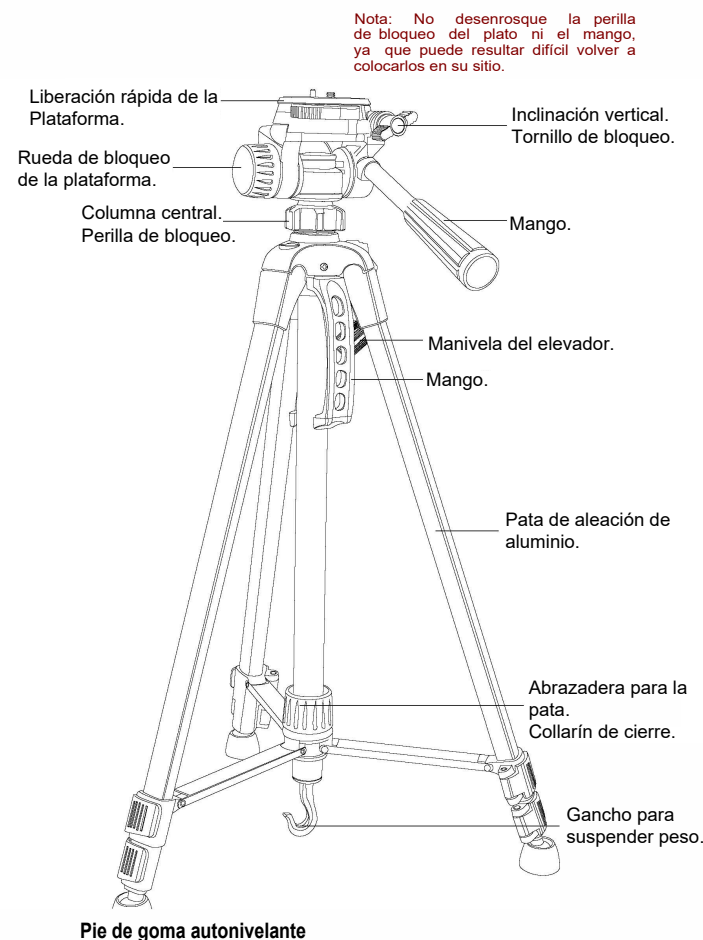


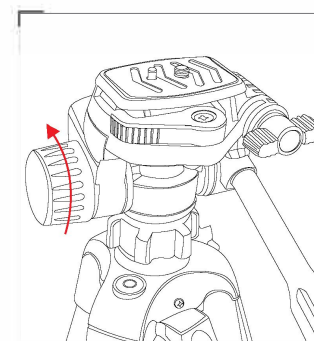
## Trípode semiprofesional



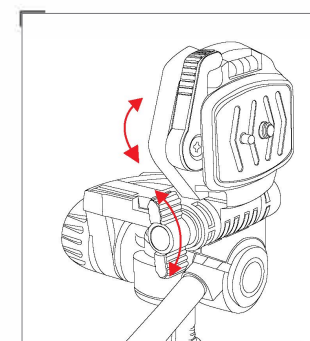
### Manual de instrucciones



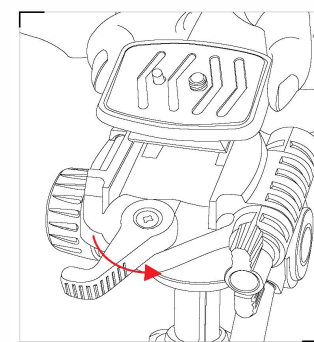
### Introducción al Cabezal de desplazamiento



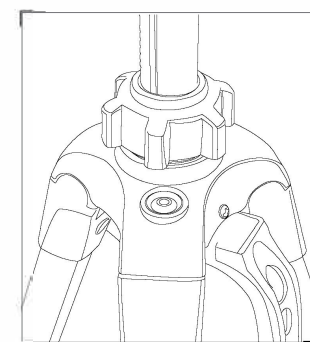
1. Toma panorámica. Gire la perilla de bloqueo de la panorámica en sentido contrario a las agujas del reloj y mueva la manivela para obtener una panorámica suave de 360°.



2. El uso de la placa de la plataforma. Añóje el tornillo de bloqueo de la inclinación vertical para alcanzar el ángulo múltiple de la plataforma.

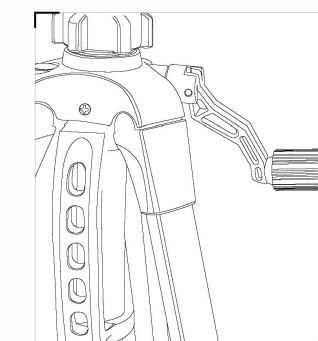


3. Placa de liberación rápida. Suelte la palanca de bloqueo y mueva la placa de liberación rápida levantando hacia arriba.

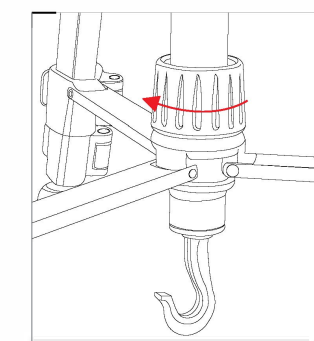


4. Nivel de burbuja. Permite fácilmente ajustar el nivel.

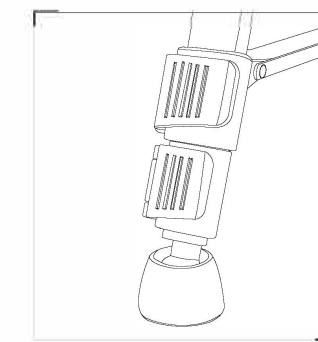
### Pata de trípode - Introducción



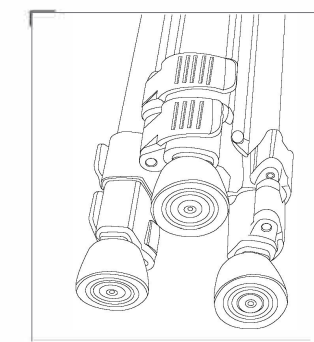
5. Manivela del elevador y perilla de bloqueo de la columna central. Gire la manivela del elevador para ajustar la altura de la columna. Vuelva a apretar la perilla de bloqueo de la columna central para asegurarla.



6. Collarín de bloqueo de los tirantes de las patas y gancho para colgar. Los tirantes de las patas con bloqueo de giro y la adición de peso extra al gancho para mayor estabilidad.



7. Extender las patas. Abra la palanca de bloqueo de las patas y tire suavemente del segmento hasta la longitud deseada. Presione la palanca de para asegurarla.



8. Pie de goma autonivelante. Antideslizante.

### Tarjeta de garantía

#### Tarjeta de garantía

2. Productos sometidos a un uso inadecuado o cuyas etiquetas o rótulos de seguridad hayan sido arrancados o alterados.
3. Productos cuya garantía haya expirado.
4. Productos dañados por causas de fuerza mayor, como incendios, inundaciones, rayos, etc.

Para obtener el servicio de garantía, siga los siguientes pasos

1. Si el producto falla o tiene algún problema después de la compra, póngase en contacto con un agente local para que le ayude, si no hay ningún agente local, siempre puede ponerse en contacto con nuestro servicio de atención al cliente a través del correo electrónico o del sitio web.
2. Su agente local o el servicio de atención al cliente le guiarán a lo largo de todo el procedimiento de servicio en relación con cualquier asunto o problema del producto que haya encontrado. Y nuestra empresa se reserva el derecho de volver a examinar los productos dañados o devueltos.

### Especificaciones del producto y tarjeta de garantía

#### Especificación del producto

Tipo de cabezal	Cabezal panorámico de 3 vías	Capacidad de carga máxima	3kg
Peso neto	1,28kg	Cantidad de patas	3
Material	Aluminio	Altura mínima	600mm
Diámetro de las patas	25 x 19,2mm	Altura máxima	1560mm
Altura plegada	610mm		

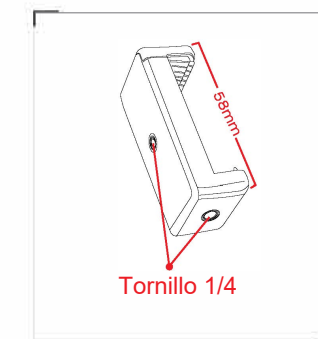
#### Tarjeta de garantía

1. Los clientes tienen derecho al servicio de reparación en caso de que se detecten defectos de calidad en el producto.
2. Los clientes tienen derecho a un servicio de reparación en caso de que el producto presente defectos de material o de fabricación que provoquen un fallo del producto durante el uso y las condiciones normales de consumo.

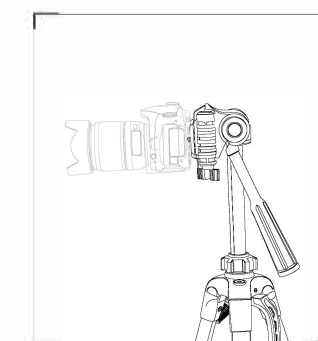
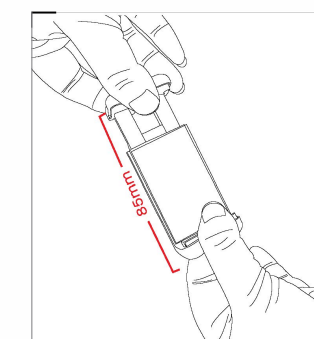
Esta garantía no se aplica a lo siguiente

1. Productos sometidos a reparaciones no autorizadas, uso indebido, colisión, negligencia, maltrato, remojo, accidente y alteración no autorizada.

### Foco horizontal y vertical



9. Abrazadera de teléfono móvil. Rango de soporte 58mm-85mm y se puede montar tanto en horizontal como en vertical.



10. Foco vertical. Gire la empuñadura en sentido contrario a las agujas del reloj e incline el cabezal panorámico; permite un máximo de 90° para el uso vertical. Gire la empuñadura en el sentido de las agujas del reloj para bloquearla.