

FORCE
by GADNIC

ARO DE BÁSQUET
AJUSTABLE



MANUAL DE USUARIO

SPO00035

Índice

Español	3
Português	11
English	19

Manual de usuario

Aro de Basquet con pie



Aviso a los ensambladores:

Todos los sistemas de baloncesto, incluidos los utilizados para exhibiciones, deben ensamblarse según las instrucciones. No seguir las instrucciones podría causar lesiones graves.

Lea todas las advertencias y precauciones antes del ensamblaje. Se recomienda supervisar a los niños mientras juegan con este producto. ¡Este producto debe ser ensamblado solo por adultos!

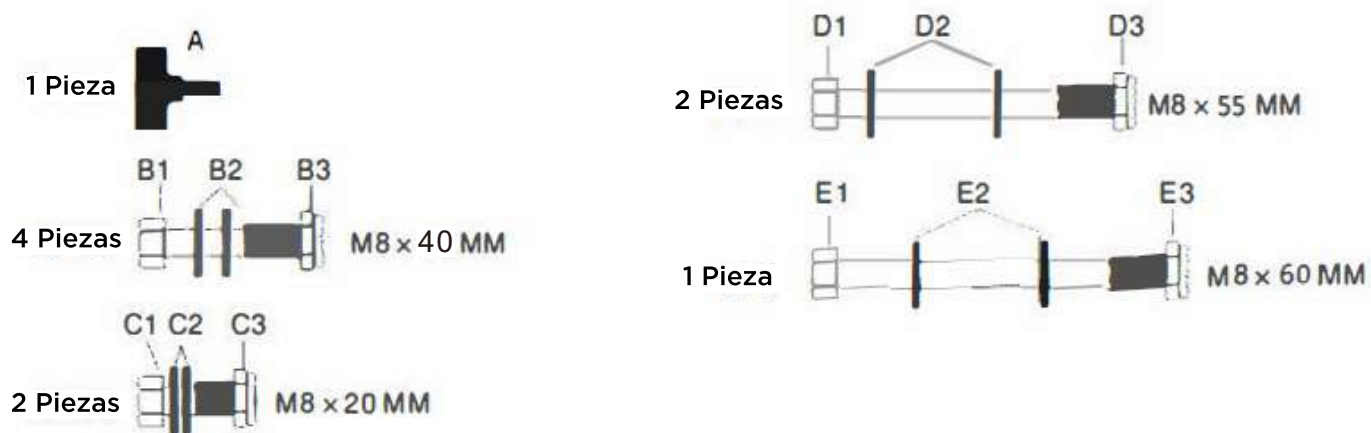
Agradecemos su compra de uno de nuestros excelentes productos. Le aseguramos que quedará muy satisfecho con su elección.



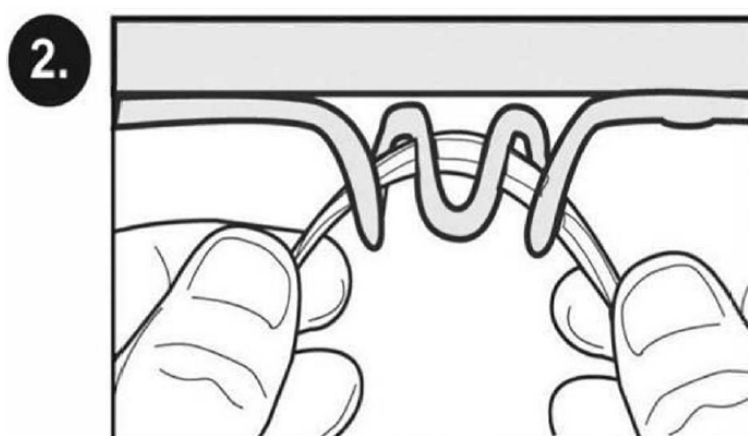
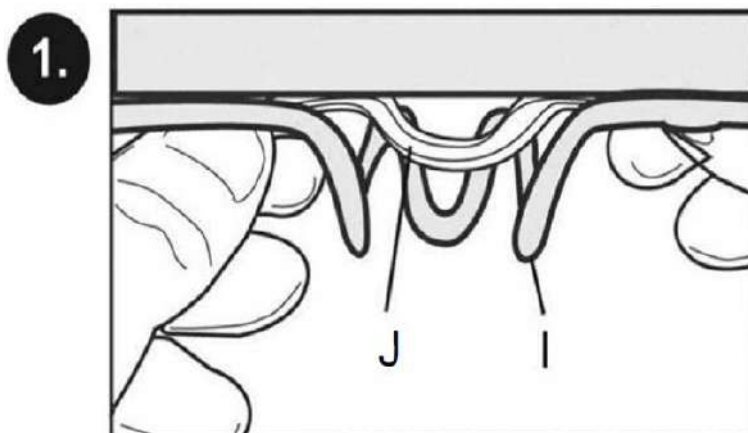
**ADVERTENCIA: LA INSTALACIÓN
INCORRECTA O EL BALANCEO DEL ANILLO
PUEDE CAUSAR LESIONES GRAVES**

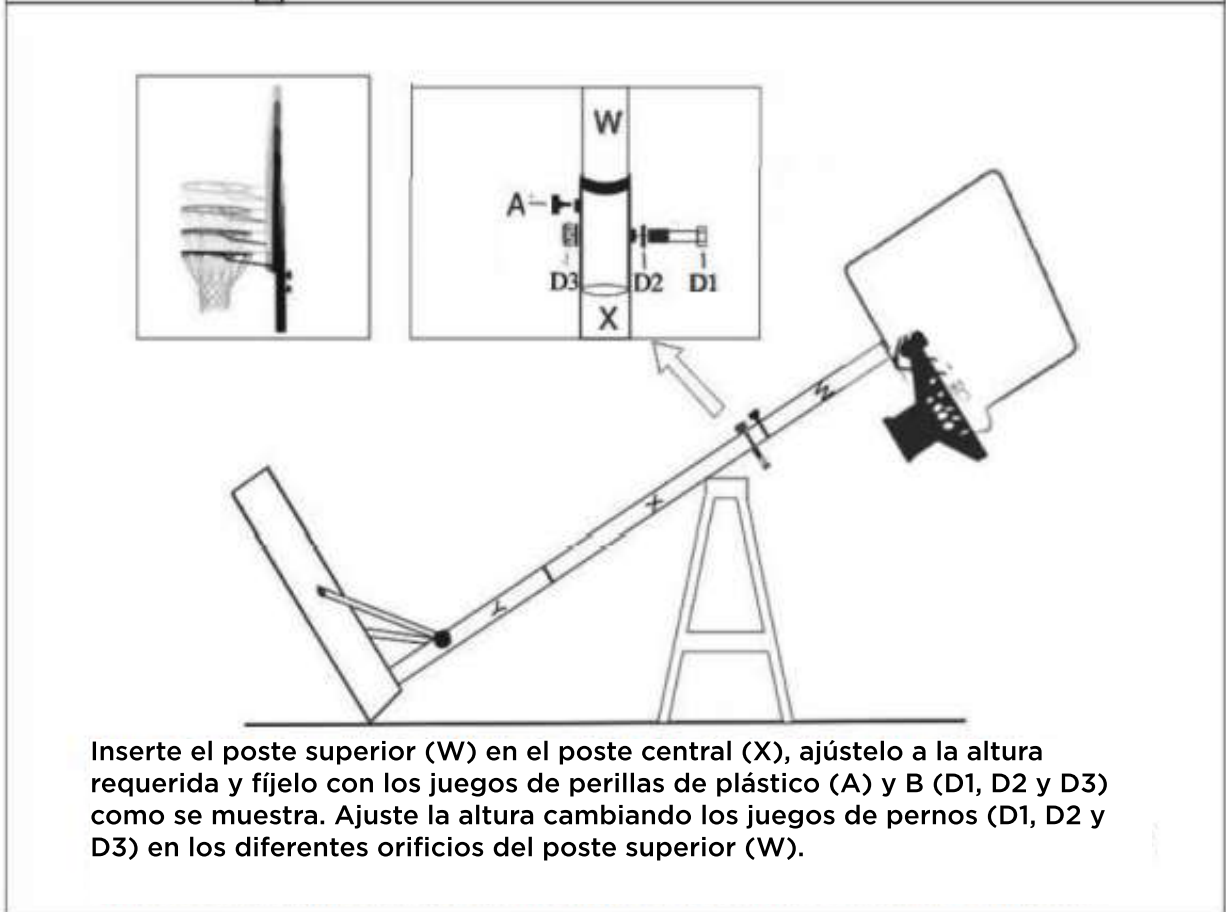
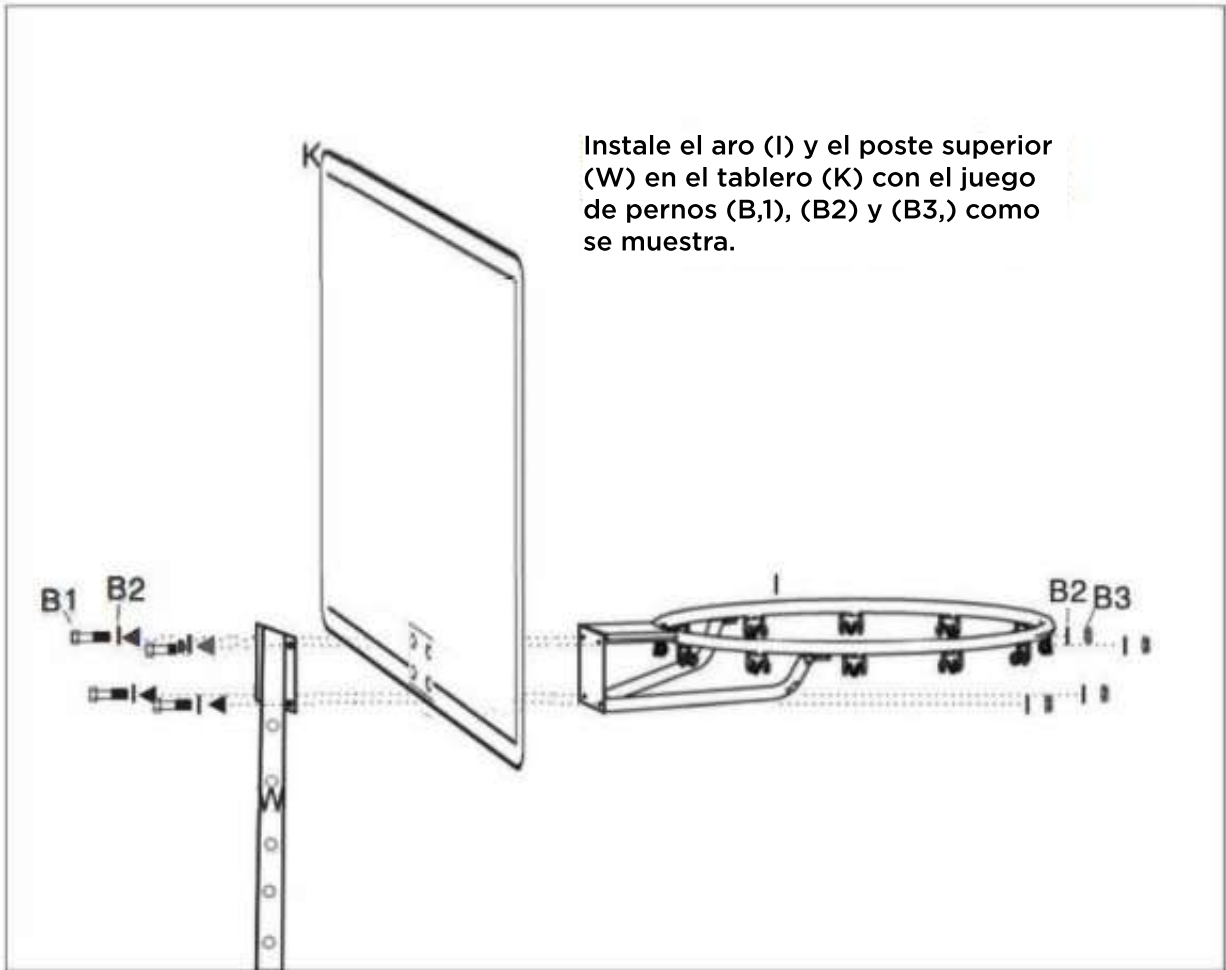
Lista de piezas

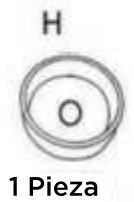
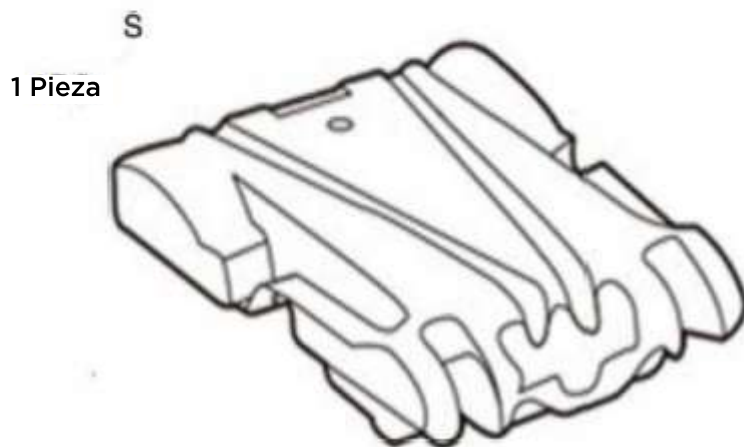
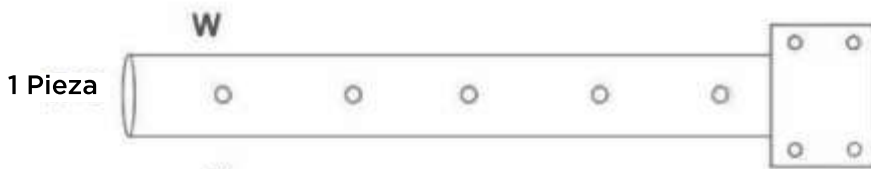
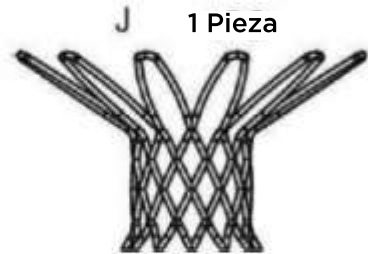
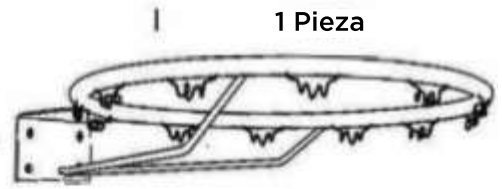
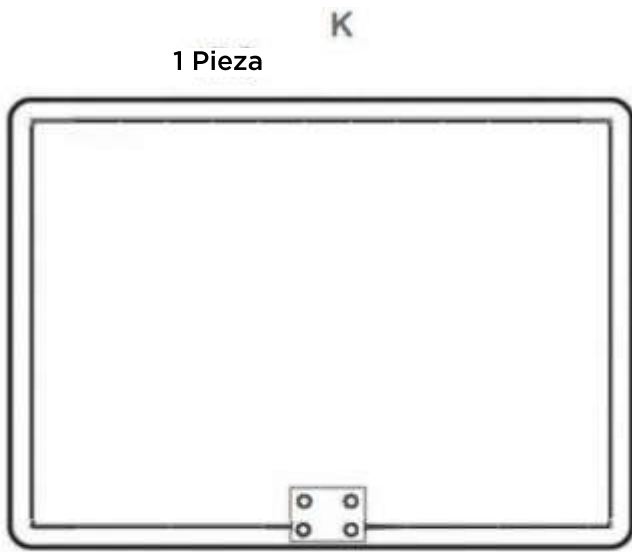
N° de Parte	Nombre y Especificación	Cantidad	Observaciones
A	Perilla con cabeza de plástico	1	Fijar poste superior (W) en poste medio (X)
B1, B2, B3	Perno, M8×40 mm	4	Conectar aro (I), tablero (K) y poste superior (W)
C1, C2, C3	Perno, M8×20 mm	2	Conectar base (S) y refuerzo de base (L)
D1, D2, D3	Perno, M8×55 mm	2	Conectar poste medio (X) y poste inferior (Y), y conectar poste superior (W) y poste medio (X)
E1, E2, E3	Perno, M8×60 mm	1	Conectar poste inferior (Y) y refuerzo de base (L)
G	Rueda	2	
H	Tapón de agua	1	
I	Aro	1	
J	Red	1	
K	Tablero	1	
L	Refuerzo de base	2	
M	Eje de rueda	1	
N	Tapa de poste	1	
W	Poste superior	1	
X	Poste medio	1	
Y	Poste inferior	1	
S	Base	1	

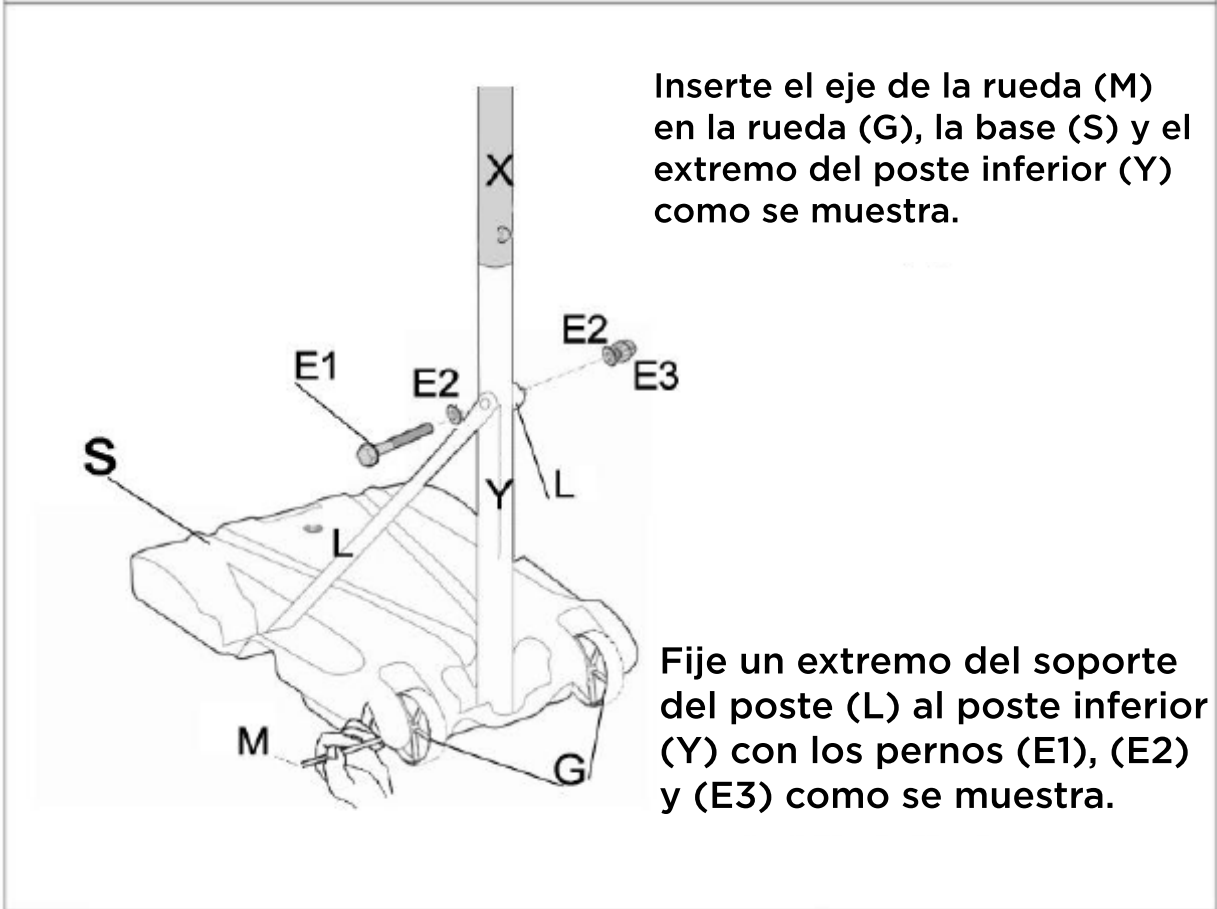
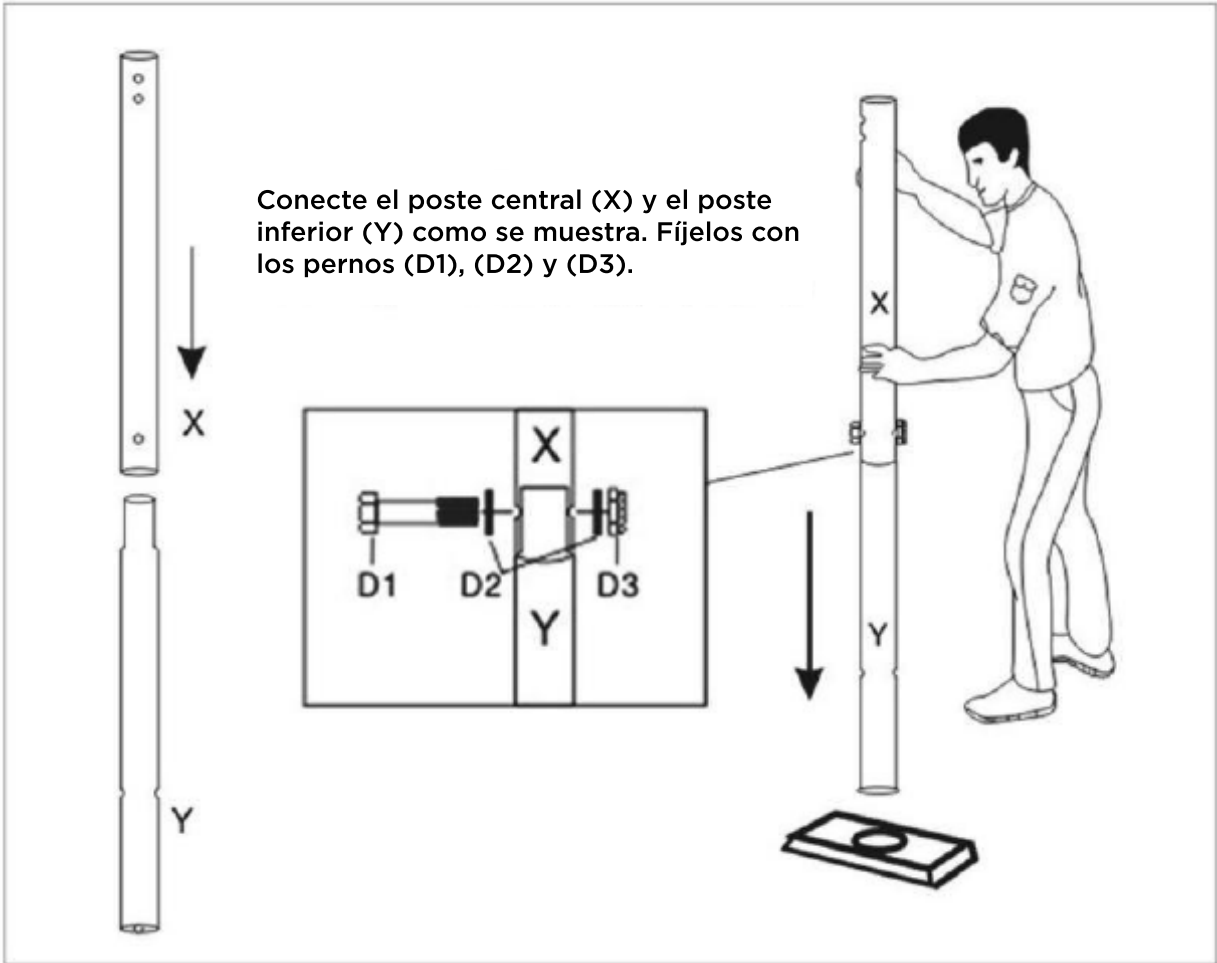


Instale la red (J) en el borde (I) como se muestra.

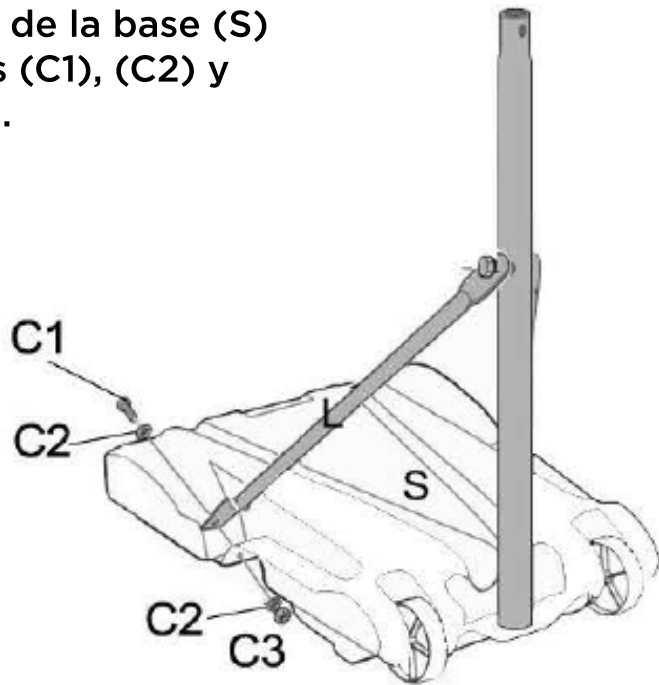




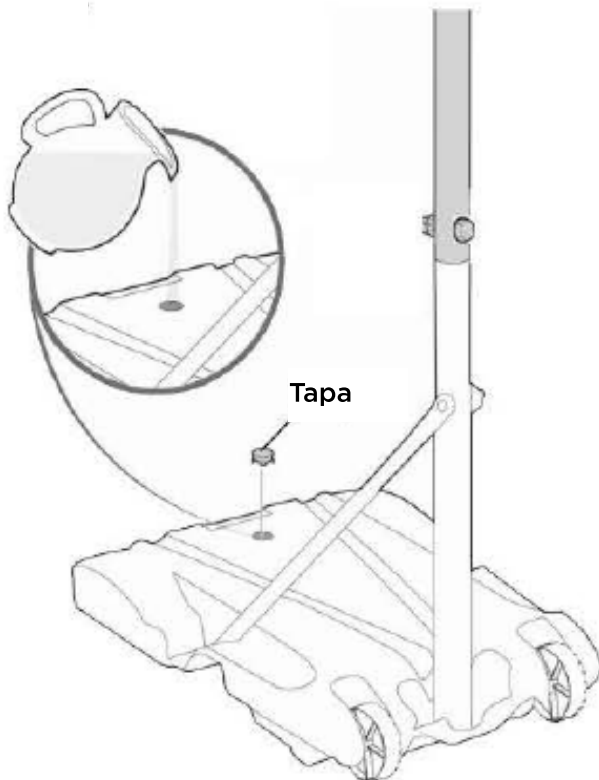




Fije el otro extremo del soporte del poste (L) en dos lados de la base (S) con el juego de pernos (C1), (C2) y (C3), como se muestra.



Llenar la base(S) con agua o arena para mantenerla estable.



Manual do usuário

Aro de Basquet com torta



Aviso aos montadores:

Todos os sistemas de basquetebol, incluindo os utilizados para demonstrações, devem ser montados e balanceados de acordo com as instruções. O não cumprimento das instruções pode resultar em ferimentos graves.

Leia todos os avisos e precauções antes da montagem. Recomenda-se a supervisão de crianças enquanto brincam com este produto. Este produto deve ser montado apenas por dois adultos!

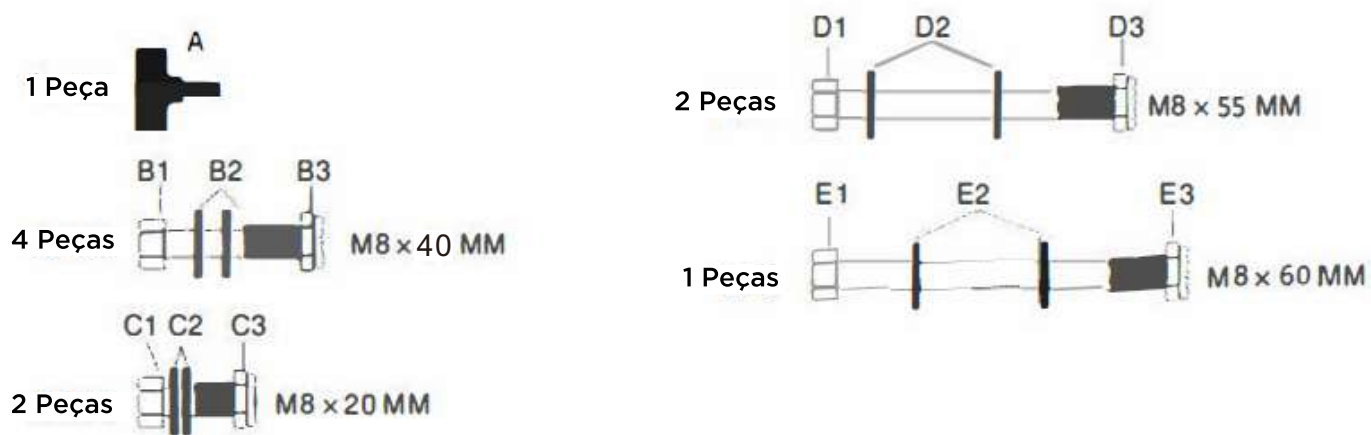
Obrigado por adquirir um dos nossos excelentes produtos. Temos a certeza de que ficará muito satisfeito com a sua escolha.



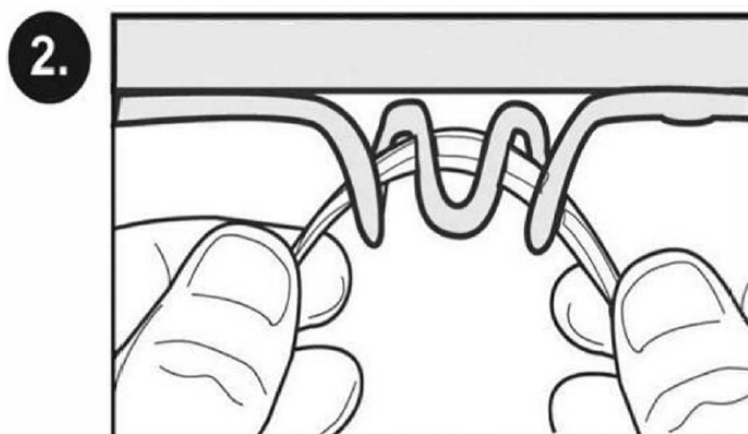
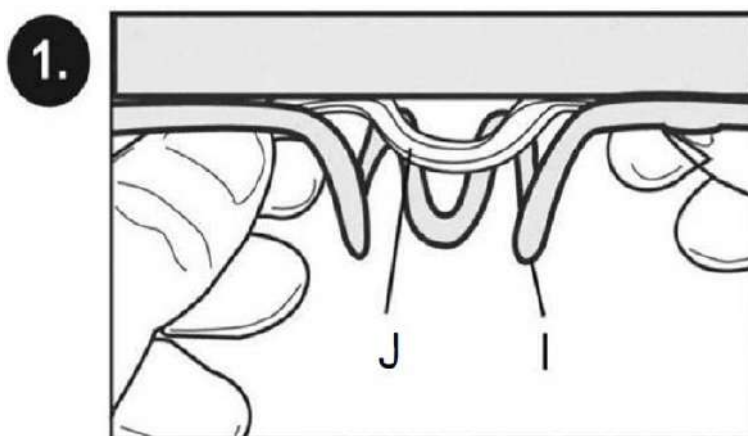
AVISO: A INSTALAÇÃO INCORRETA OU O BALANÇO DO ANEL PODEM CAUSAR LESÕES GRAVES.

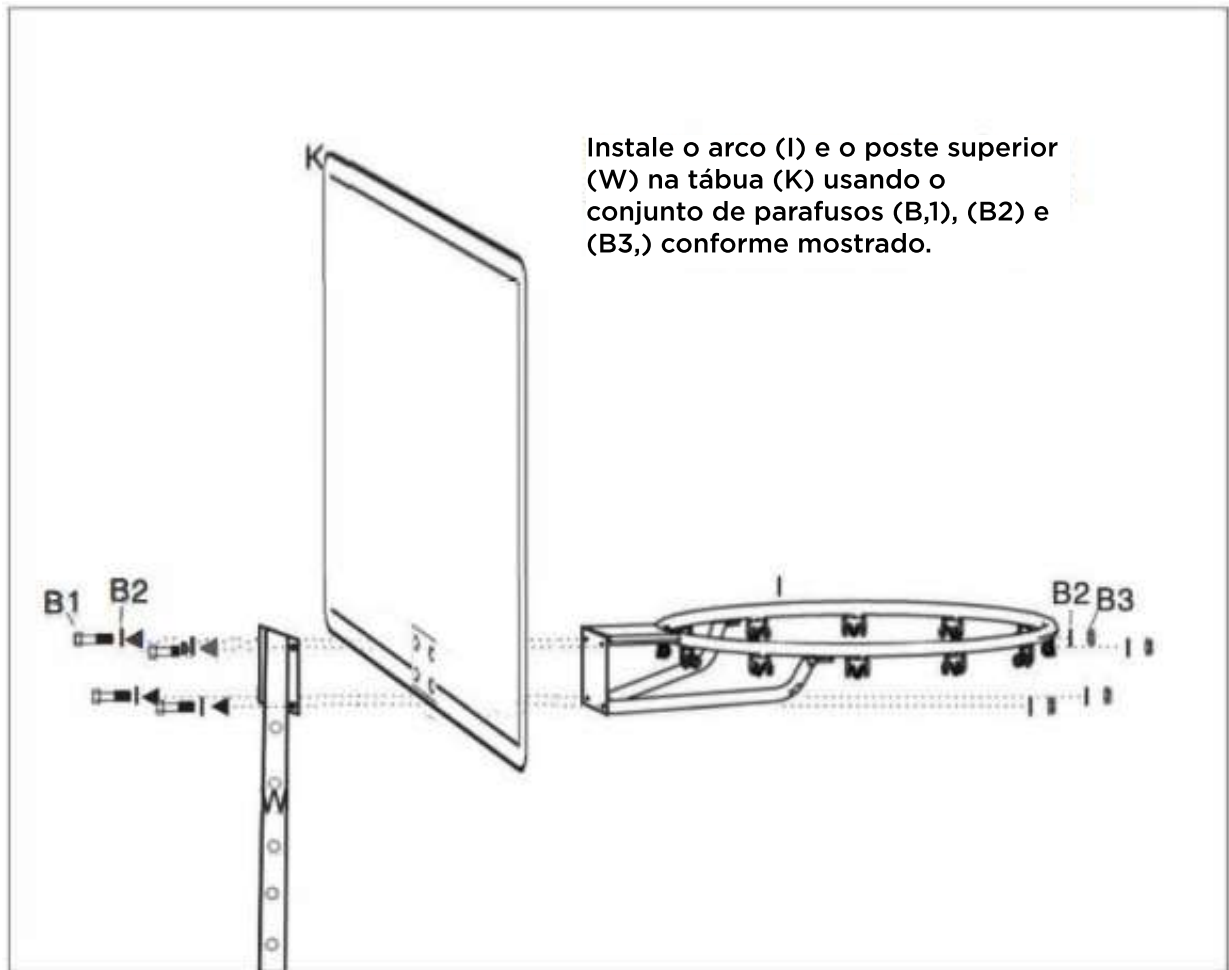
Lista de peças

Número da peça	Nome e especificação	Quantidade	Observações
A	Botão com cabeça de plástico	1	Fixe o poste superior (W) ao poste do meio (X)
B1, B2, B3	Parafuso, M8×40 mm	4	Conecte o aro (I), a tabela (K) e o poste superior (W)
C1, C2, C3	Parafuso, M8×20 mm	2	Conecte a base (S) e o reforço da base (L)
D1, D2, D3	Parafuso, M8×55 mm	2	Conecte o poste do meio (X) e o poste inferior (Y), e conecte o poste superior (W) e o poste do meio (X)
E1, E2, E3	Parafuso, M8×60 mm	1	Conecte o poste inferior (Y) e o reforço da base (L)
G	Roda	2	
H	Tampa de vedação	1	
I	Anel	1	
J	Rede	1	
K	Painel	1	
L	Reforço da base	2	
M	Eixo da roda	1	
N	Tampa do poste	1	
W	Poste superior	1	
X	Poste do meio	1	
Y	Poste inferior	1	
S	Base	1	

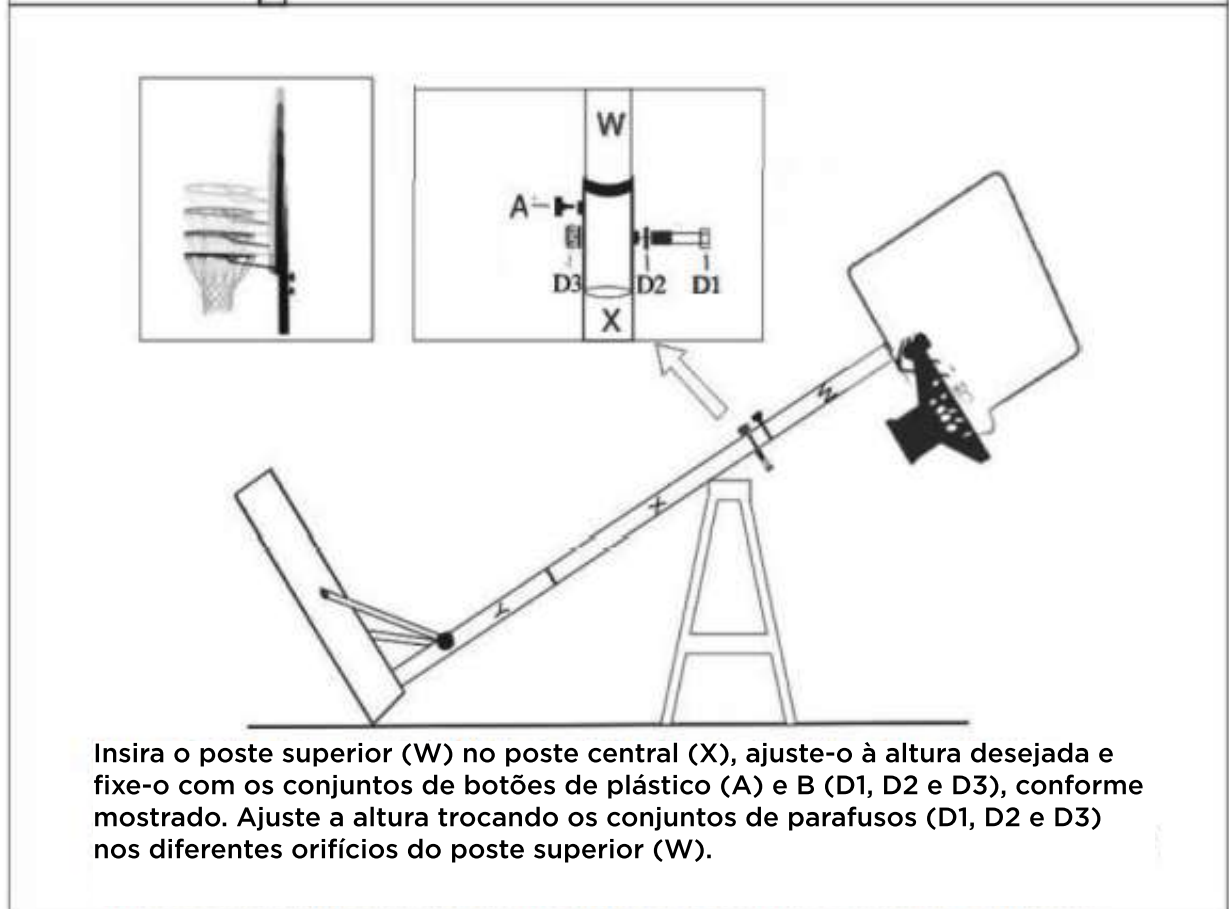


Instale a rede (J) na borda (I) conforme mostrado.

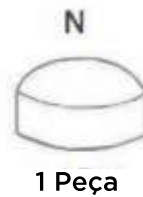
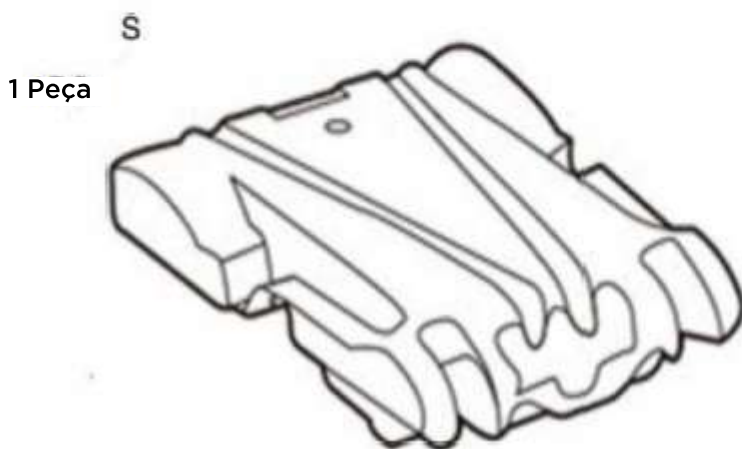
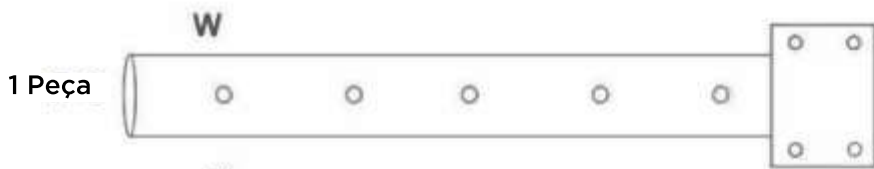
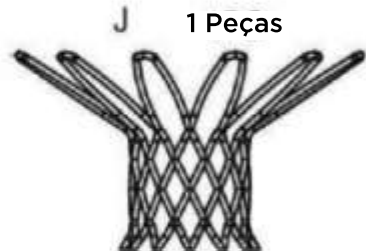
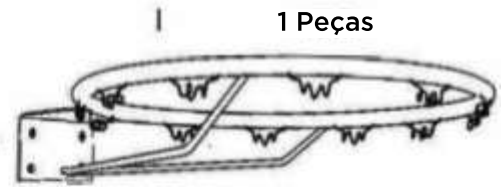
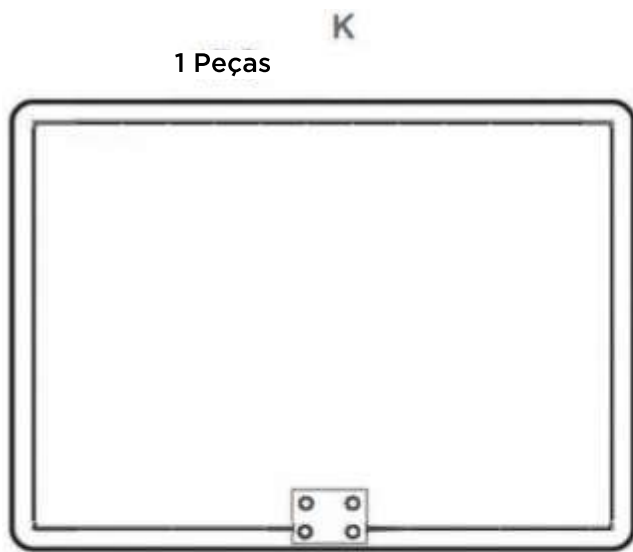


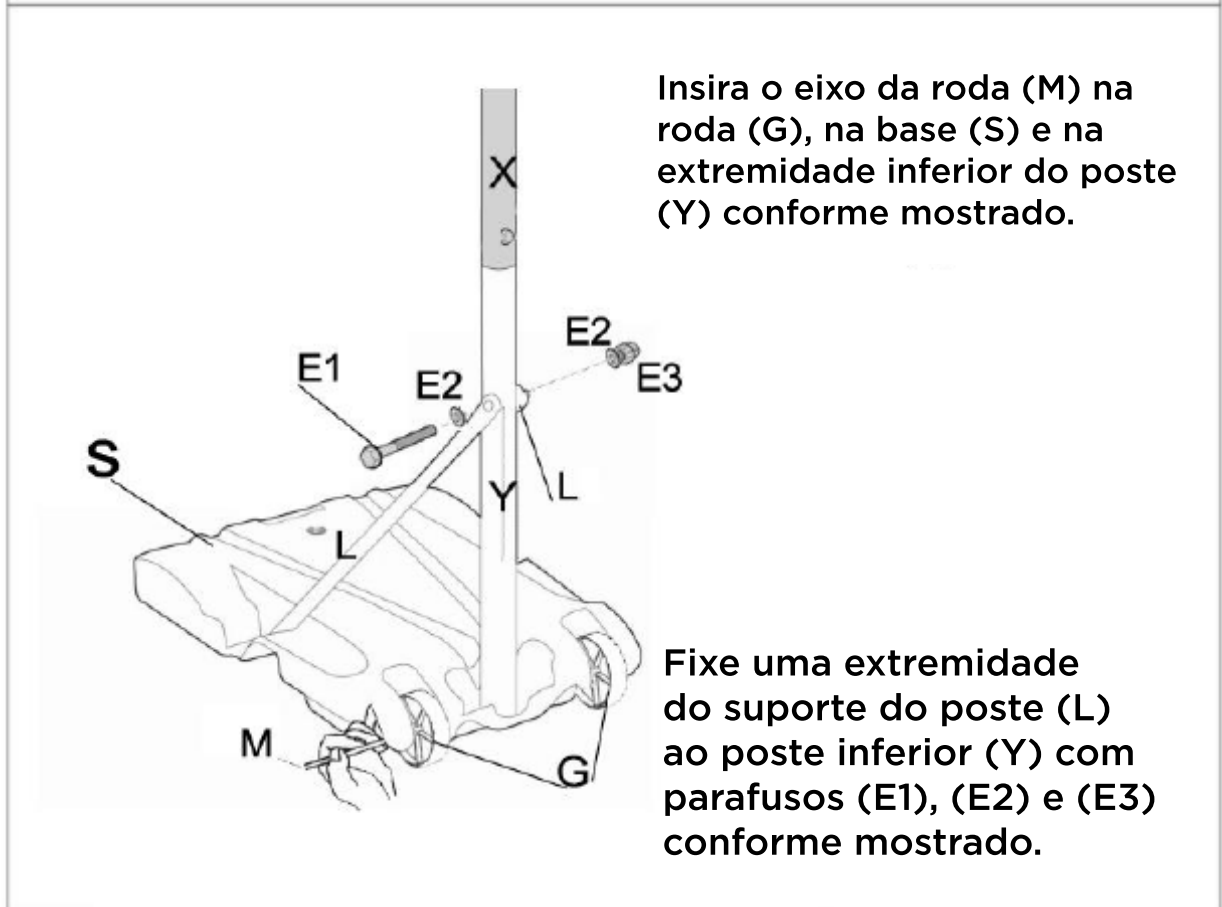
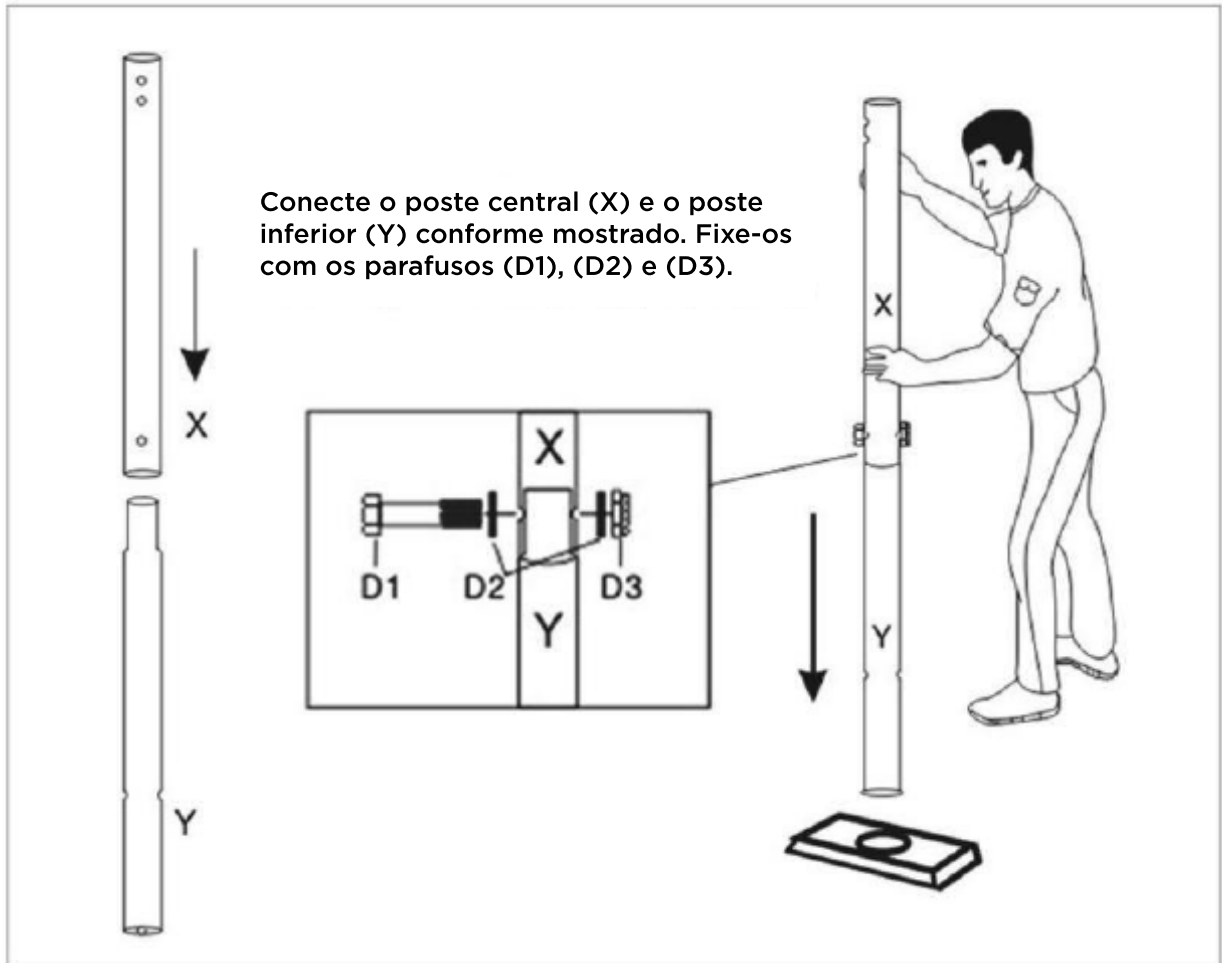


Instale o arco (I) e o poste superior (W) na tábua (K) usando o conjunto de parafusos (B,1), (B2) e (B3,) conforme mostrado.

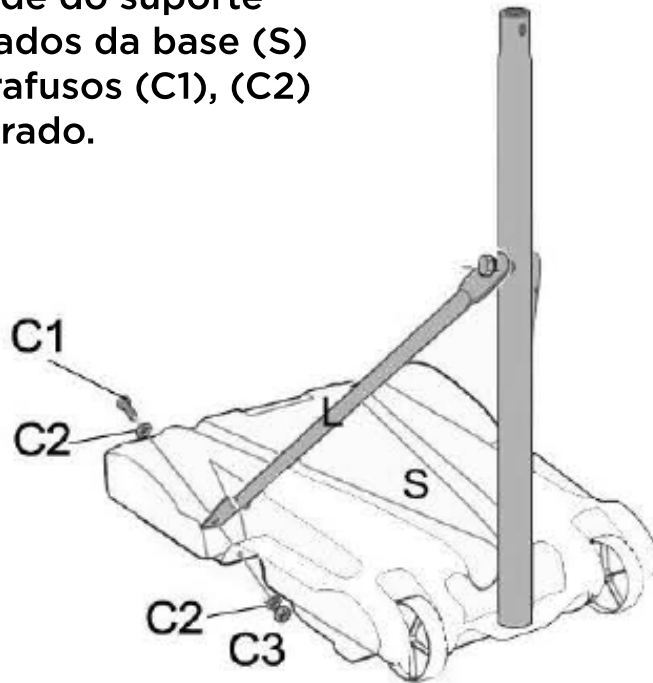


Insira o poste superior (W) no poste central (X), ajuste-o à altura desejada e fixe-o com os conjuntos de botões de plástico (A) e B (D1, D2 e D3), conforme mostrado. Ajuste a altura trocando os conjuntos de parafusos (D1, D2 e D3) nos diferentes orifícios do poste superior (W).

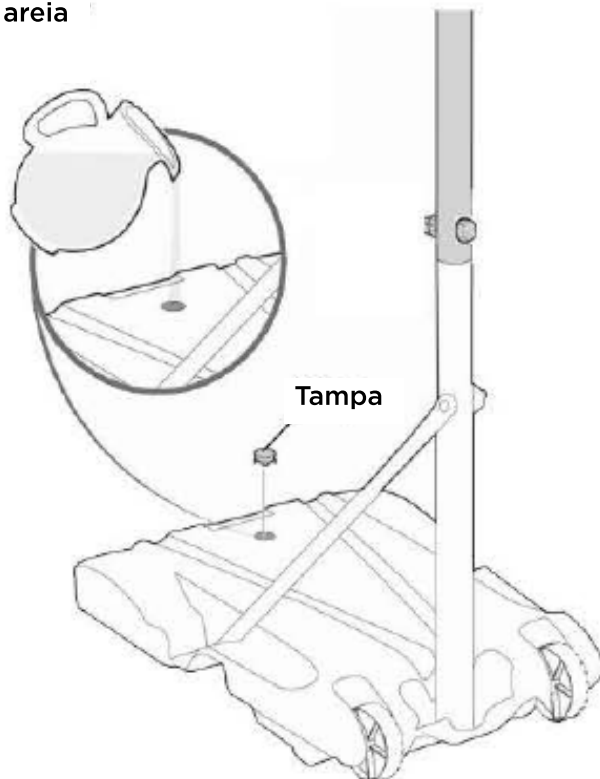




Fixe a outra extremidade do suporte do poste (L) em dois lados da base (S) com o conjunto de parafusos (C1), (C2) e (C3), conforme mostrado.



Encha a(s) base(s) com água ou areia para mantê-la(s) estável(is).



User Manual

Basketball Hoop with Stand



Notice to assemblers:

All the basketball systems, including those used for displays must be assembled and ballasted according to instructions. Failure to follow instructions could result in serious injury.

Please read all warnings and cautions before assembly. It is recommended to supervise children as they play with this product. This product is to be assembled by 2 adults only!

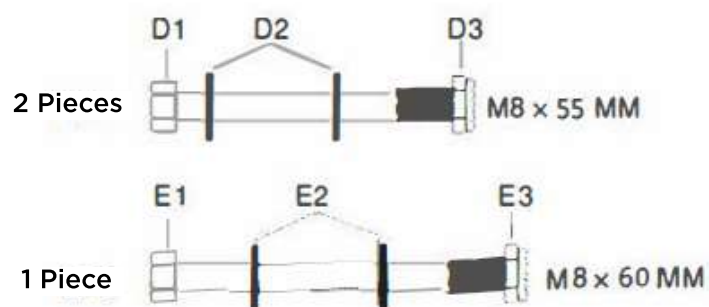
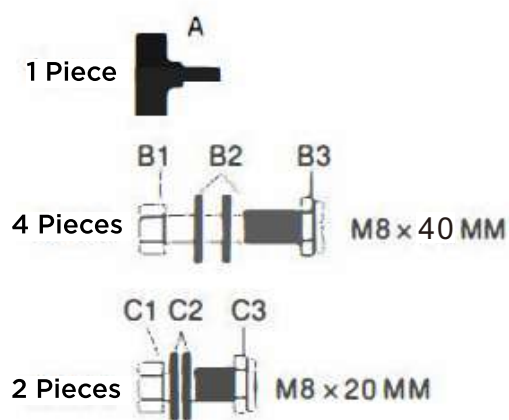
We appreciate your purchasing one of our many fine products. We are assured that you will be very satisfied with your selection.



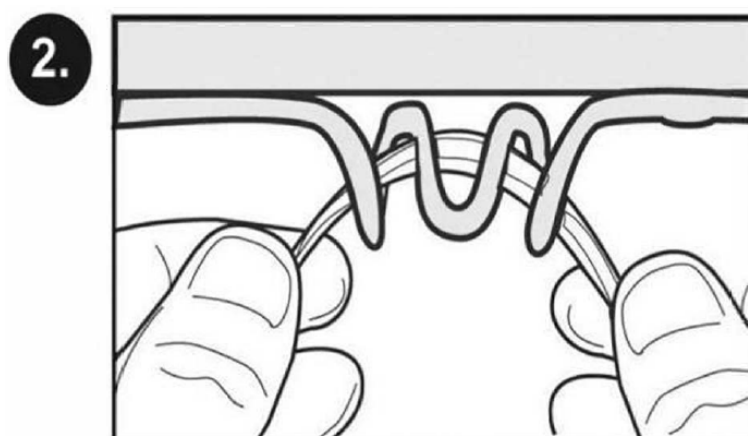
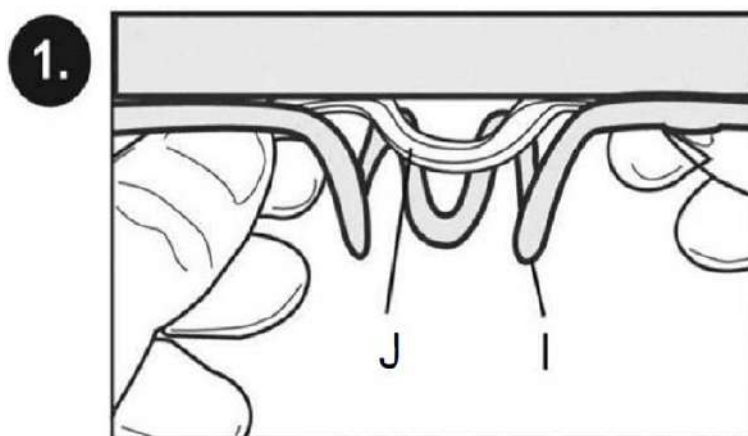
**WARNING: IMPROPER INSTALLATION
OR SWINGING ON THE RING MAY CAUSE
SERIOUS INJURY.**

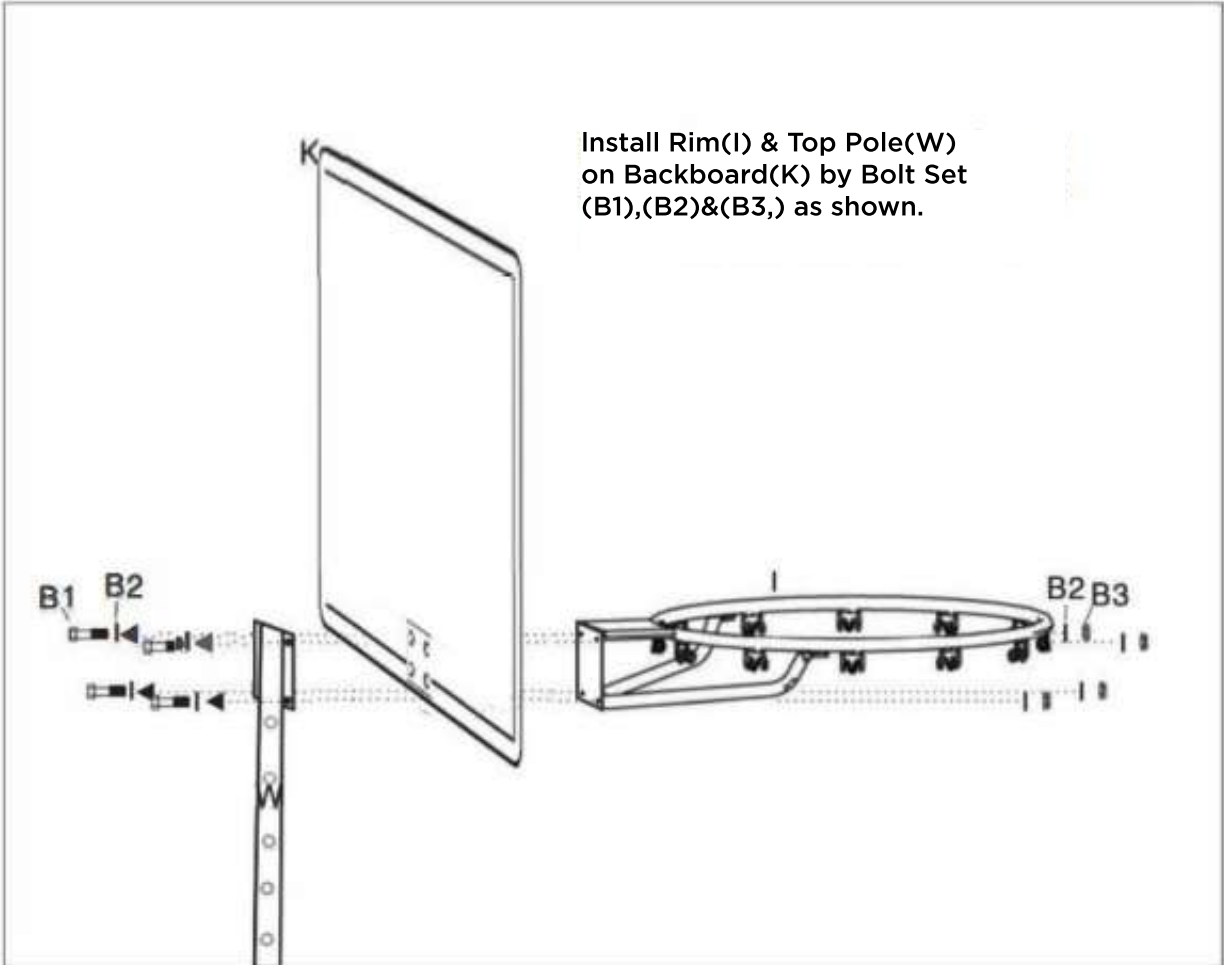
Part list

Part No.	Name & Specification	Quantity	Remarks
A	Plastic head knob	1	Fix Top Pole(W) On Middle Pole(X)
B1, B2, B3	Bolt, M8 × 40 MM	4	Connect Rim(I), backboard(K) & Top Pole(W)
C1, C2, C3	Bolt, M8 × 20 MM	2	Connect Base(S) & Base Brace(L)
D1, D2, D3	Bolt, M8 × 55 MM	2	Connect Middle Pole(X) & Bottom Pole(Y), And connect Top pole(W) & Middle Pole(X)
E1, E2, E3	Bolt, M8 × 60 MM	1	Connect Bottom Pole(Y) & Base Brace(L)
G	Wheel	2	
H	Water Cap	1	
I	Rim	1	
J	Net	1	
K	Backboard	1	
L	Base Brace	2	
M	Wheel Shaft	1	
N	Pole Cap	1	
W	Top Pole	1	
X	Middle Pole	1	
Y	Bottom Pole	1	
S	Base	1	

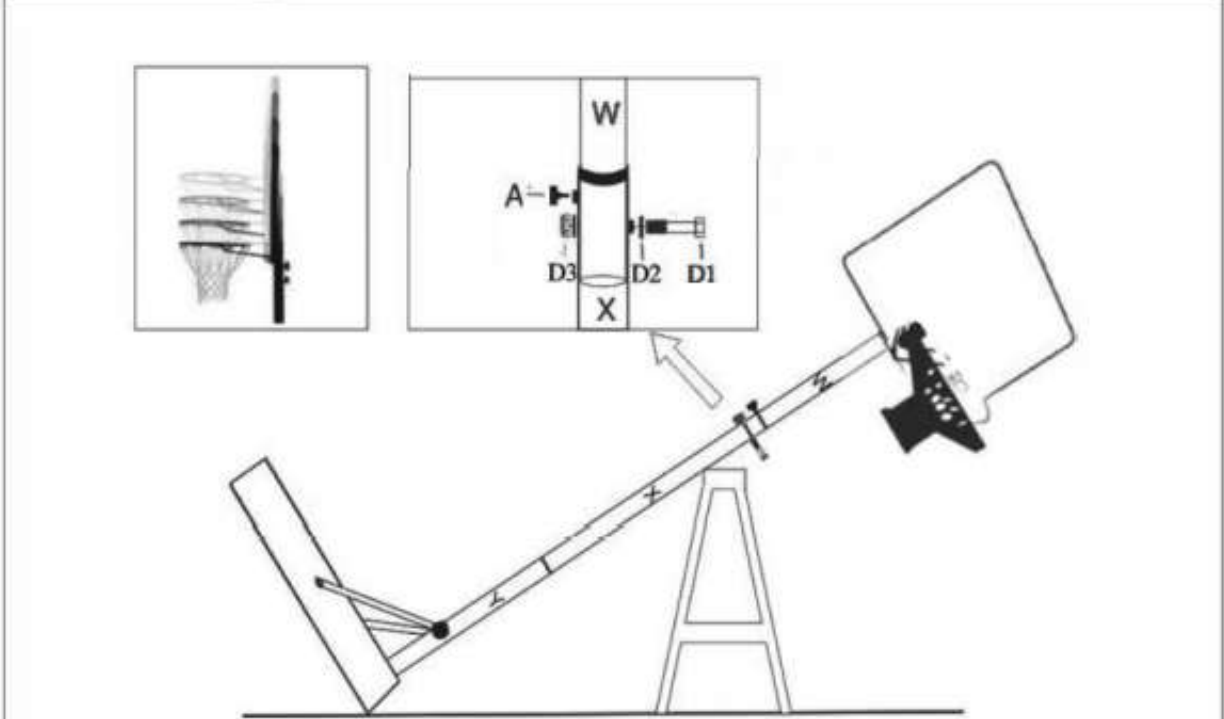


Install Net (J) on Rim (I) as shown.

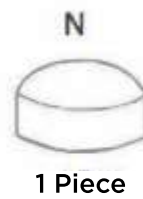
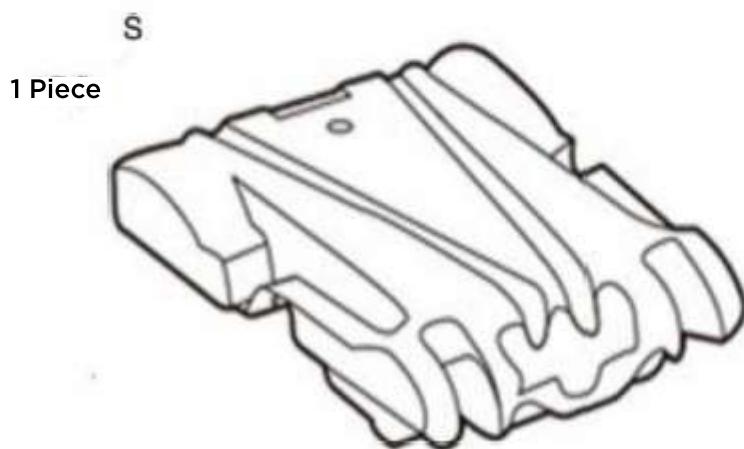
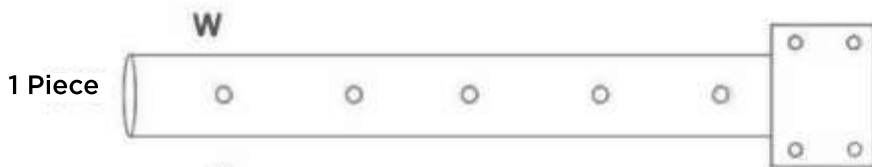
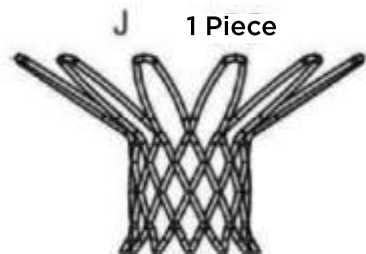
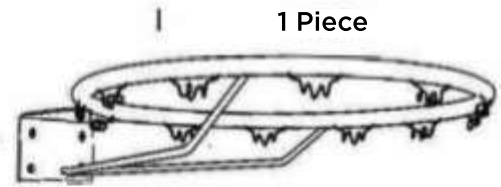
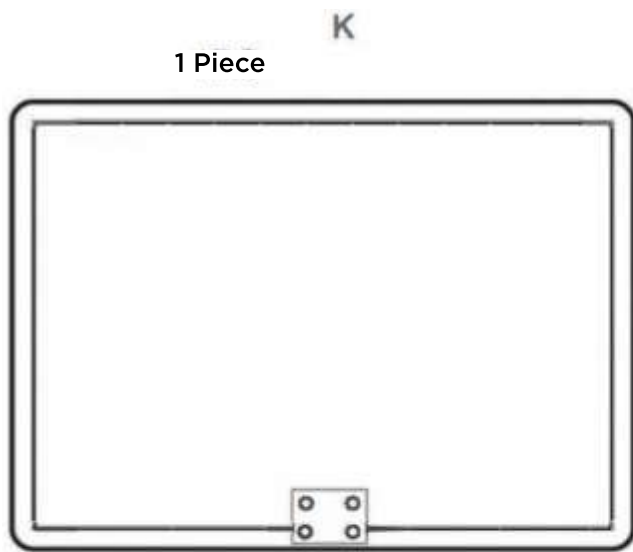


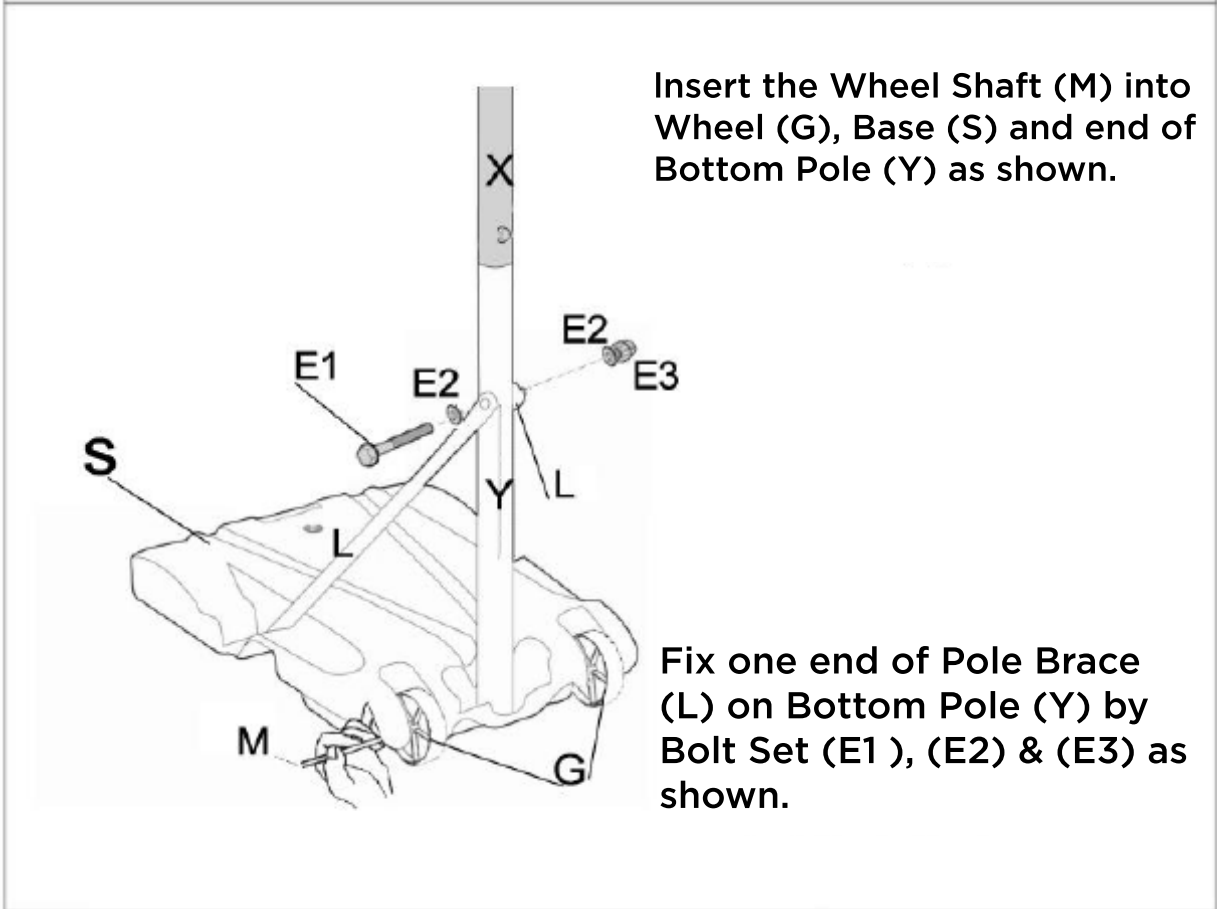
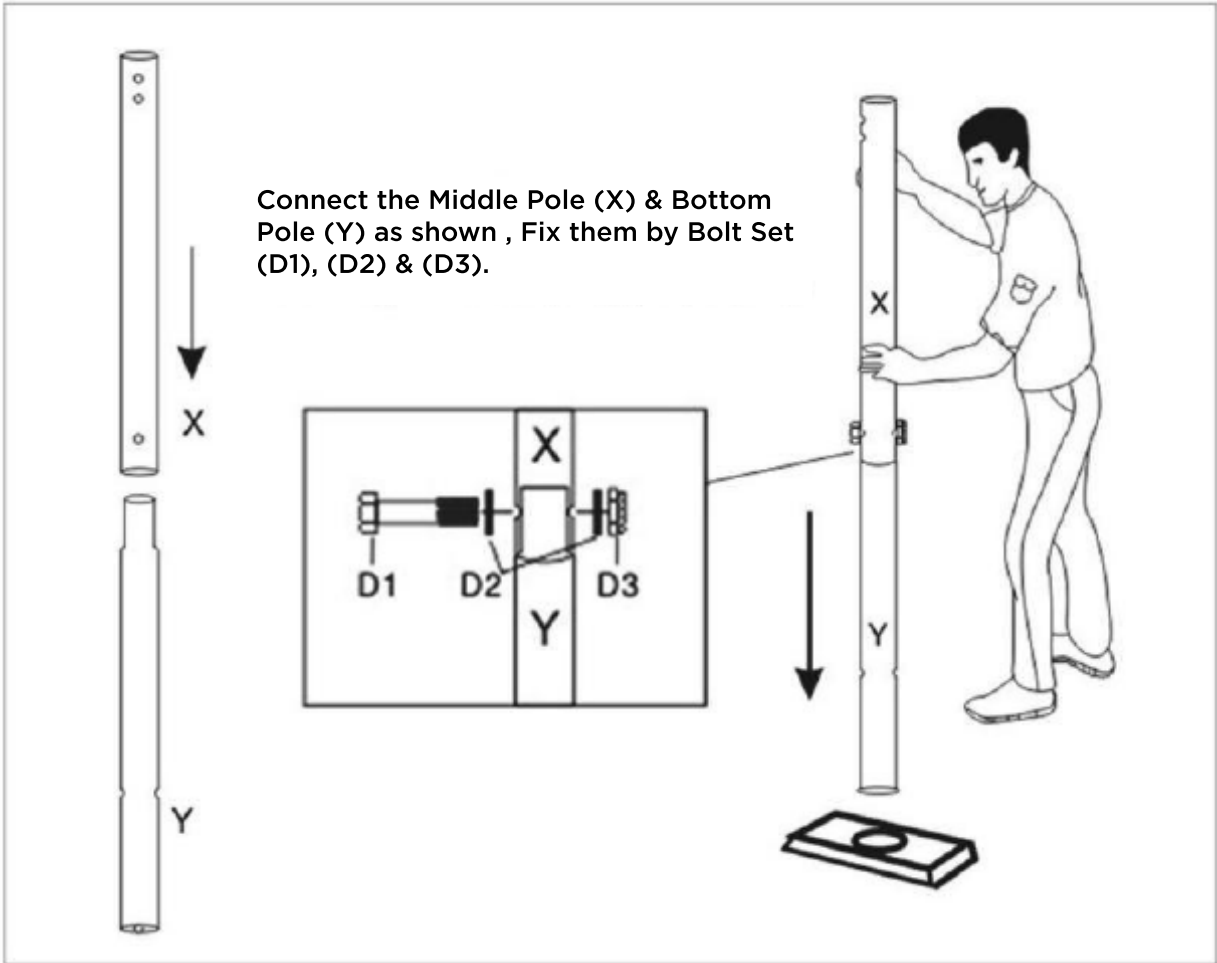


Install Rim(I) & Top Pole(W) on Backboard(K) by Bolt Set (B1),(B2)&(B3,) as shown.

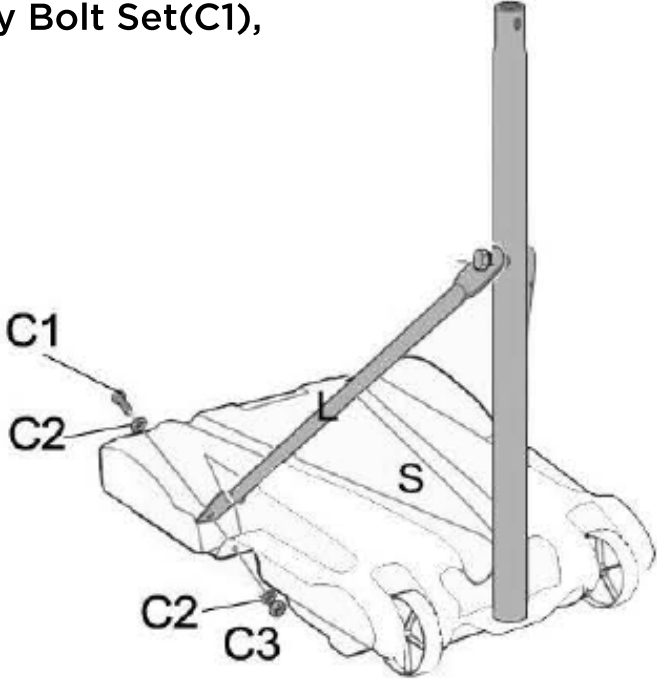


Insert the Top Pole (W) into the Middle Pole (X) and adjust it to the required height. Then, secure them using the Plastic Head Knob (A) and the Bolt Set (D1, D2, D3) as shown. You can adjust the height by moving the Bolt Set into different holes on the Top Pole (W).

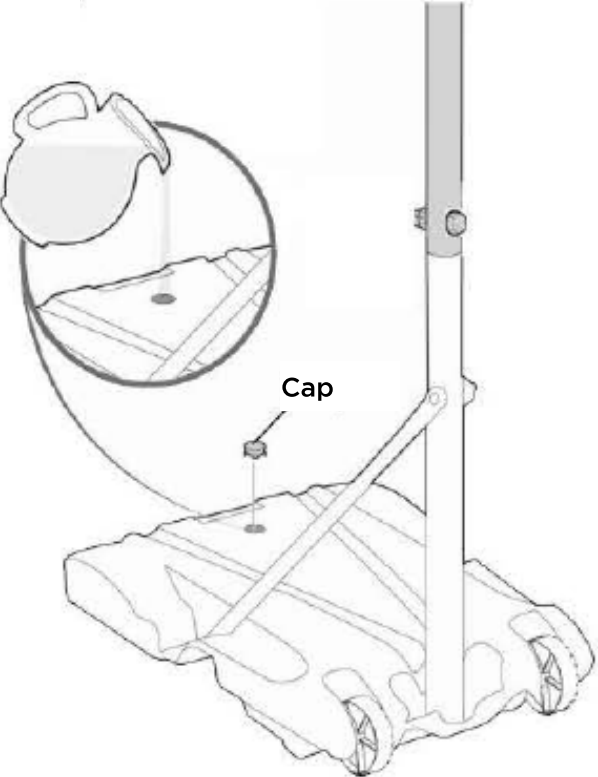




Fix the other end of Pole Brace(L) on two sides of Base(S) by Bolt Set(C1), (C2)&(C3) as shown.



Filling the Base (S) with water or sand to keep steady.



¿Necesitás ayuda?

Ingresa a nuestro soporte técnico escaneando el QR o escribinos por nuestros canales oficiales.



11 6260 1114 (sólo texto)



serviciotecnico@bidcom.com.ar



www.bidcomservice.com.ar

Bidcom
SERVICE

