

GADNIC

MANUAL DE USUARIO

SMARTWATCH



REL00306

Índice

Español	5
Português	15
English	25

Smart Watch

MANUAL DEL USUARIO



Por favor, lea este manual cuidadosamente antes de usarlo y guárdelo para futuras referencias.

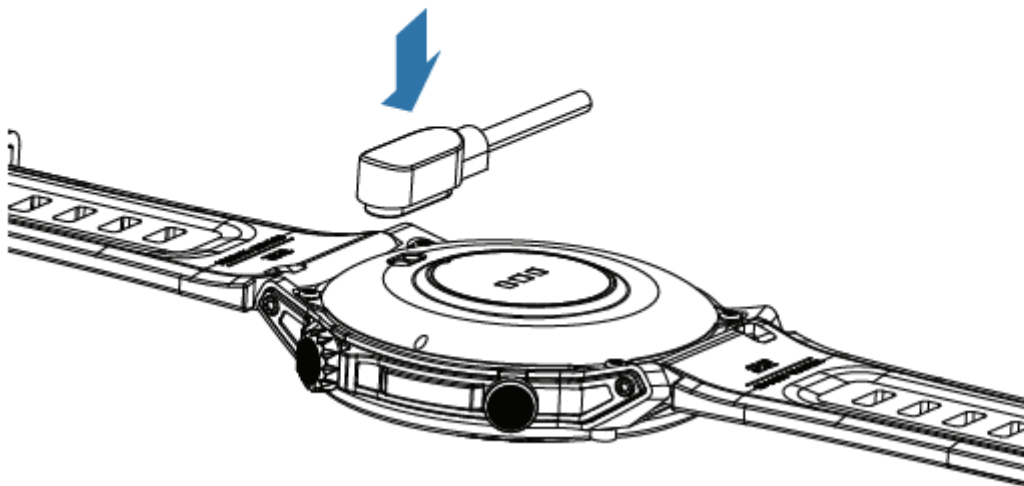
Descargando la Aplicación

Escanee el siguiente código QR para descargar e instalar la aplicación Da Fit.

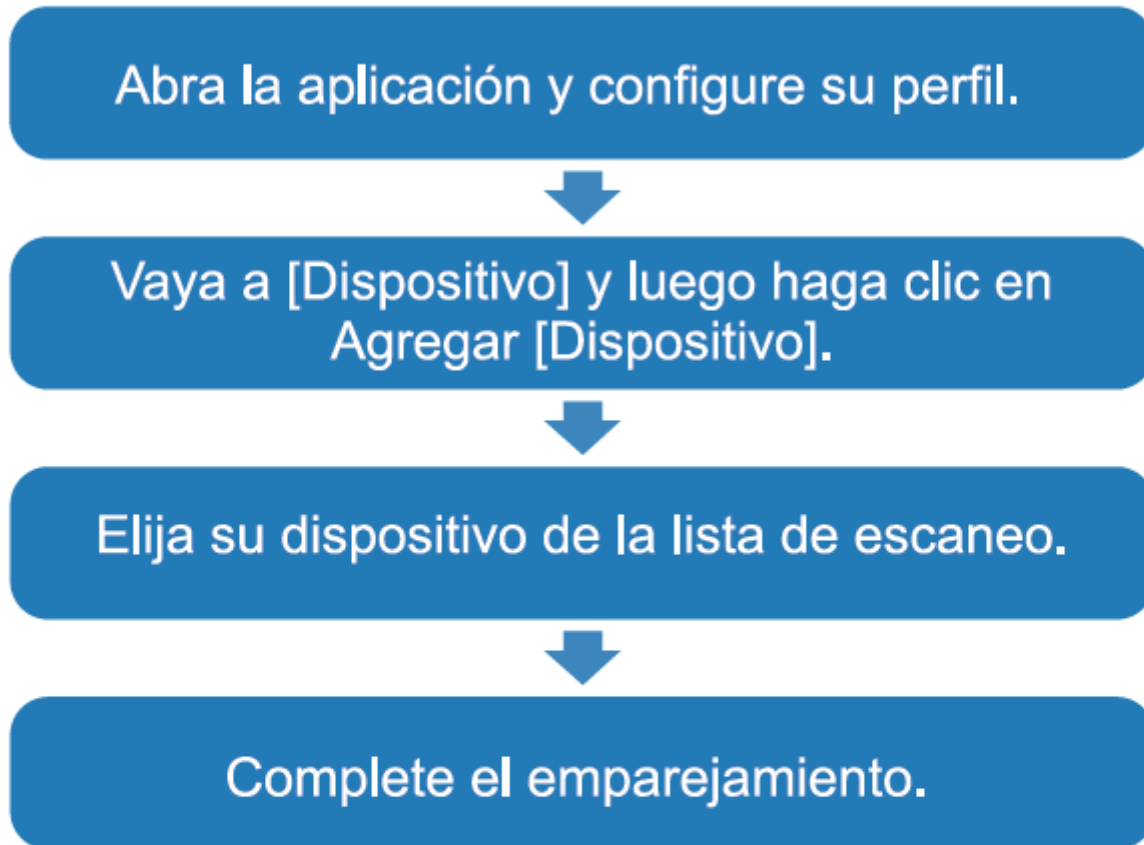


Carga y Activación

Cargue el dispositivo para activarlo antes del primer uso. Para cargar su dispositivo, conecte el cable de carga al adaptador o al puerto USB de su computadora.

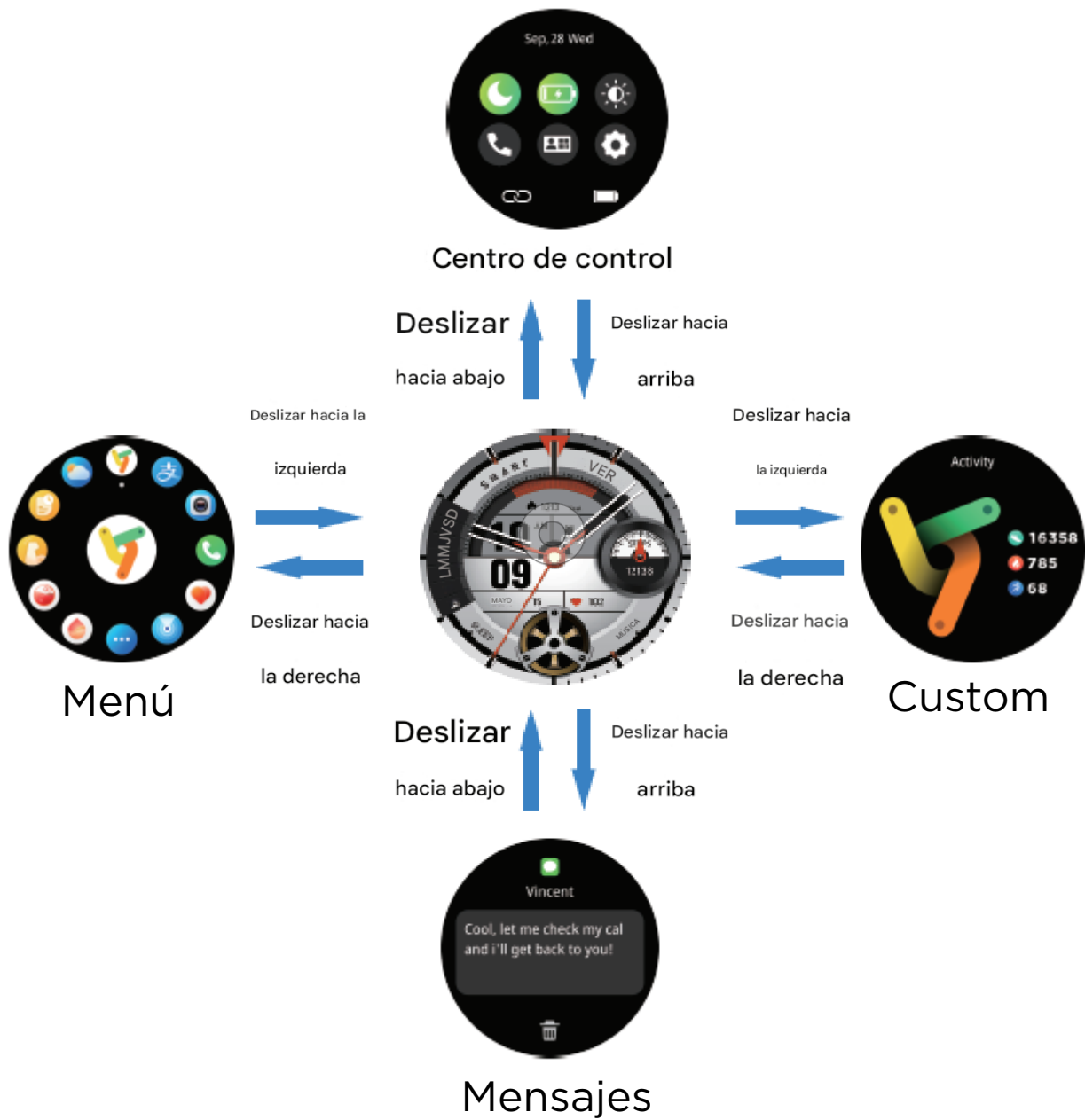


Emparejamiento



La dirección MAC en la pagina “Configuración” - “Acerca de” puede ayudarle a identificar su dispositivo en la lista de escaneo.

Usando la Pantalla Táctil



Características del Reloj Inteligente



Después de conectar el reloj inteligente a su teléfono, puede usar el reloj para hacer y responder llamadas telefónicas. También puede ver el historial de llamadas en el reloj. Asegúrese de que la conexión entre el reloj y el teléfono sea estable al usar la función de llamadas telefónicas.



Prueba de Frecuencia Cardíaca

El reloj inteligente registra su frecuencia cardíaca durante todo el día. También puede tocar la página para comenzar a medir su frecuencia cardíaca.



Prueba de Presión Arterial / Oxígeno en la Sangre

Haga clic en la interfaz de presión arterial o oxígeno en la sangre para medir los valores actuales. Se puede ver un análisis más detallado y el registro de datos en la aplicación.





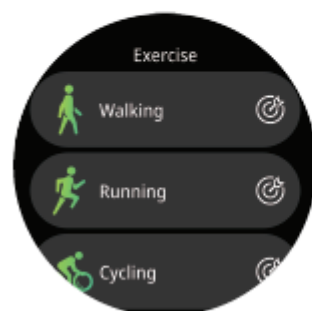
Sueño

Si usa el reloj inteligente mientras duerme, proporciona estadísticas sobre las horas dormidas y la calidad del sueño tanto en la pantalla como, en la aplicación. NOTA: Las estadísticas de sueño se reinician a cero a las 8:00 p.m.



Deportes

El reloj inteligente rastrea automáticamente los pasos dados. NOTA: Sus estadísticas de movimiento se reinician a cero a la medianoche.



Entrenamiento

Toque el icono de entrenamiento en el menú para comenzar una nueva sesión de entrenamiento. Hay 123 modos deportivos para elegir. Los datos de la última sesión de entrenamiento se mostrarán en la página de entrenamiento.



Clima

Muestra la información del clima actual y del día siguiente. La información del clima se sincroniza después de conectarse con la aplicación y no se actualizara después de una larga desconexión.



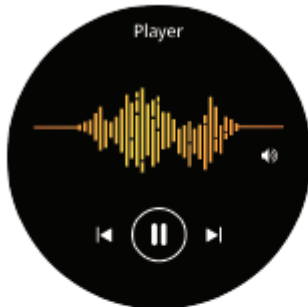
Recordatorio de Mensajes

El dispositivo puede sincronizar las notificaciones entrantes de Twitter, Facebook, WhatsApp, Instagram, etc. Se pueden almacenar hasta 5 mensajes recientes. Nota: Puede activar/desactivar las notificaciones entrantes en la aplicación.



Disparador Remoto

Después de conectar el dispositivo, puede controlar de forma remota la cámara en su teléfono.



Reproductor de Música

Después de conectar el dispositivo, puede controlar de forma remota el reproductor de música en su teléfono.



Otras Características

Otras características incluyen cronómetro, alarma, temporizador, control de brillo, silencio activado/desactivado, modo teatro y restablecimiento de fábrica.



Seguimiento del Ciclo

Al seguimiento del período menstrual y de la ovulación se puede configurar en la aplicación con recordatorios y predicciones de los picos de ovulación.



Recordatorio para Moverse

El dispositivo vibrará para recordarle que se relaje después de 1 hora de estar sentado. Nota: Puede activar/desactivar esta función en la aplicación.



Recordatorio para Beber

El reloj inteligente le recordara “Beber un poco de agua” en los momentos planificados. Nota: Puede-configurar esta función en la aplicación.

Conociendo su Dispositivo

1. Uso en Condiciones Húmedas

Su dispositivo es resistente al agua, lo que significa que es a prueba de lluvia y salpicaduras y puede manejar los entrenamientos mas sudorosos.

NOTA: No nade con su reloj inteligente. Tampoco recomendamos ducharse con su reloj inteligente. Aunque el agua no dañara el dispositivo, usarlo las 24 horas del día, los 7 días de la semana, no permite que su piel respire. Siempre que su pulsera se moje, séquela completamente antes de volver a ponérsela.

2. Uso de Vista Rápida

Con Vista Rápida, puede verificar la hora o los mensajes de su teléfono en su reloj inteligente sin tocarlo. Simplemente gire su muñeca hacia usted y la pantalla del reloj aparecerá durante unos segundos.

Información General y Especificaciones

1. Condiciones Ambientales

Temperatura de funcionamiento: -10°C a 50°C

Temperatura no operativa: -20°C a 60°C

2. Tamaño

Se ajusta a una muñeca entre 5.5 y 7.7 pulgadas de circunferencia.

3. Eliminación y Reciclaje

Tenga en cuenta que es responsabilidad del consumidor desechar y reciclar adecuadamente el reloj inteligente y los componentes que lo acompañan. No deseche el reloj inteligente con los residuos domésticos comunes. El reloj inteligente se considera un desecho electrónico y debe desecharse en su instalación local de recolección de equipos electrónicos. Para obtener más información, comuníquese con su autoridad local de gestión de residuos de equipos electrónicos o con el minorista donde compró el producto.

Smart Watch

MANUAL DO USUÁRIO



Leia atentamente este manual antes de usá-lo e guarde-o para referência futura.

Faça o download do aplicativo

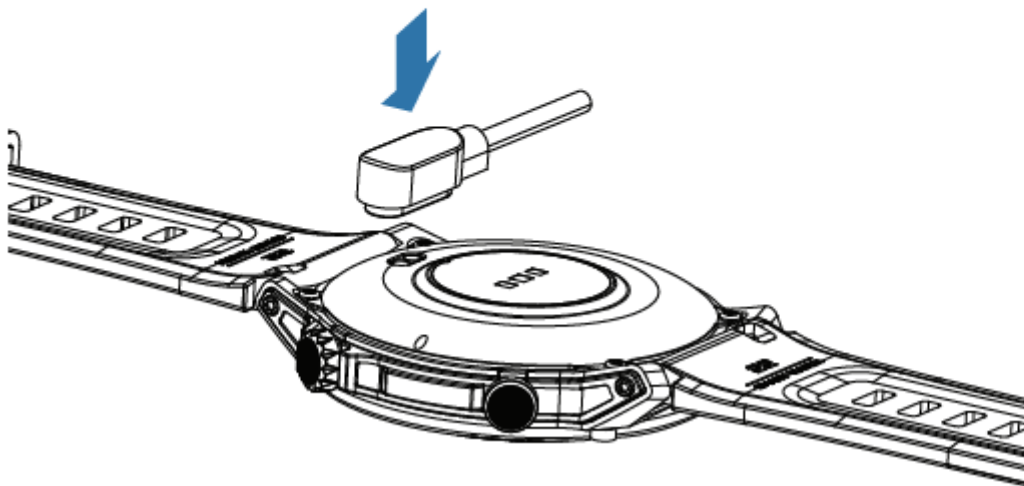
Leia o código QR abaixo para fazer o download e instalar o aplicativo Da Fit.



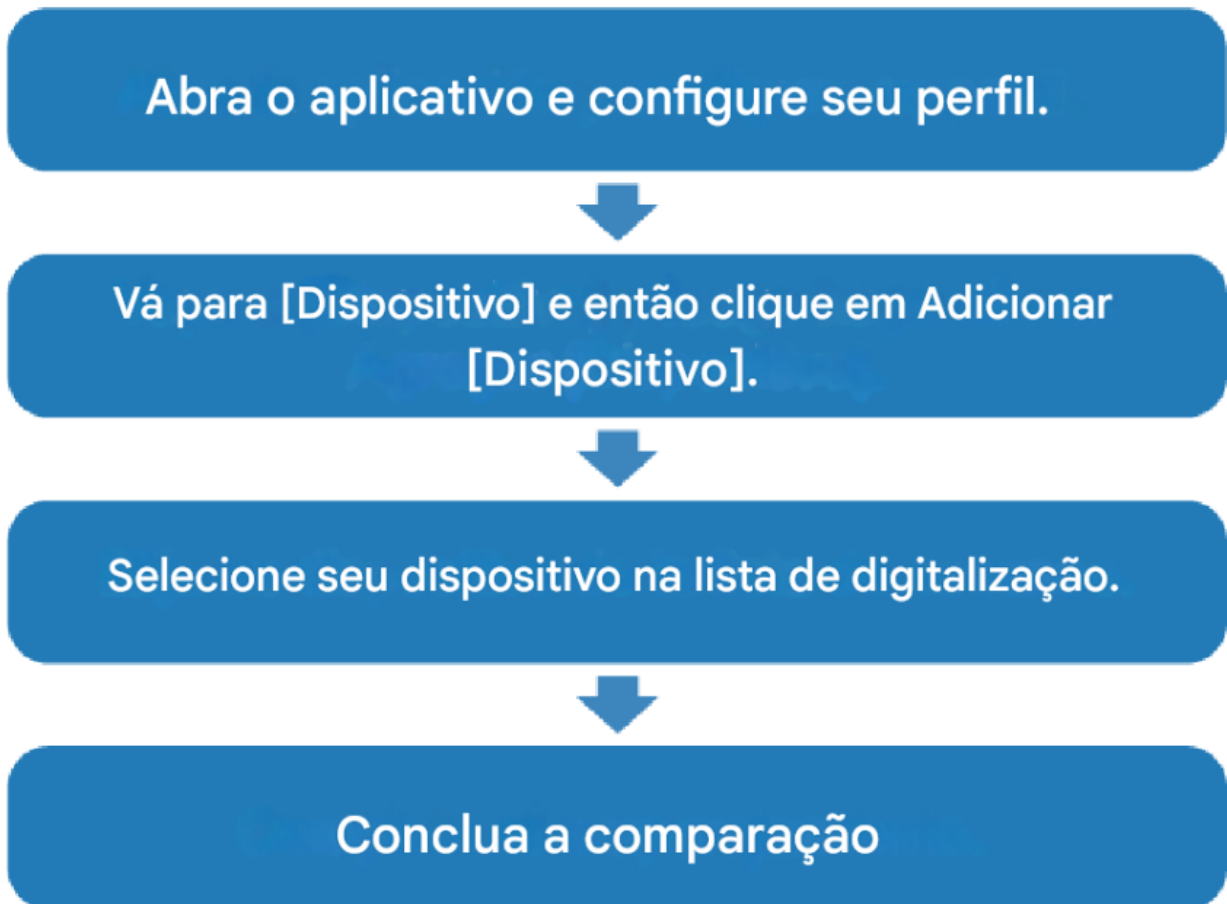
Da Fit

Carregamento e ativação

Carregue o dispositivo para ativá-lo antes do primeiro uso. Para carregar o dispositivo, conecte o cabo de carregamento ao adaptador ou à porta USB do computador.

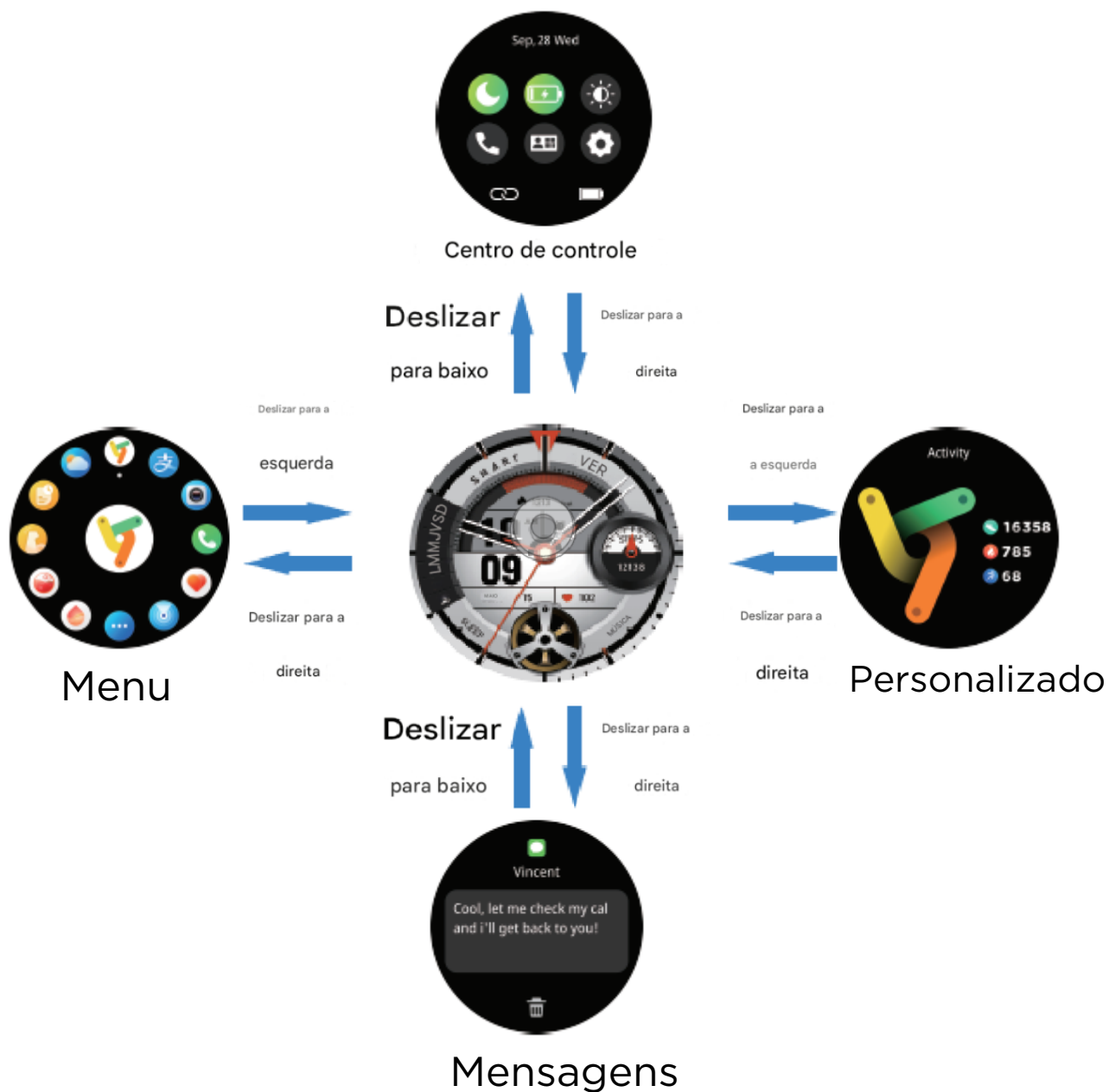


Emparelhamento



O endereço MAC na página “Settings” (Configurações) - “About” (Sobre) pode ajudá-lo a identificar seu dispositivo na lista de verificação.

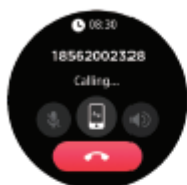
Uso da tela sensível ao toque



Recursos do smartwatch



Depois de conectar o smartwatch ao seu telefone, você pode usar o relógio para fazer e atender chamadas telefônicas. Você também pode visualizar o histórico de chamadas no relógio. Certifique-se de que a conexão entre o relógio e o telefone esteja estável ao usar a função de chamada telefônica.



Teste de frequência cardíaca

O smartwatch monitora sua frequência cardíaca ao longo do dia. Você também pode tocar na página para começar a medir sua frequência cardíaca.



Pressão arterial/teste de oxigênio no sangue

Clique na interface de pressão arterial ou de oxigênio no sangue para medir os valores atuais. Uma análise mais detalhada e o registro de dados podem ser visualizados no aplicativo.





Sonho

Se você usar o smartwatch enquanto dorme, ele fornecerá estatísticas sobre as horas dormidas e a qualidade do sono na tela e no aplicativo.

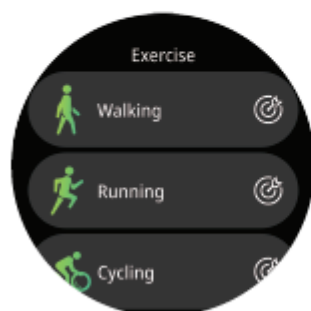
OBSERVAÇÃO: As estatísticas de sono são zeradas às 20:00 horas.



Esportes

O smartwatch rastreia automaticamente os passos dados.

OBSERVAÇÃO: Suas estatísticas de movimento são zeradas à meia-noite.



Treinamento

Toque no ícone de treinamento no menu para iniciar uma nova sessão de treinamento. Há 123 modos de esporte para escolher. Os dados da última sessão de treinamento serão exibidos na página de treinamento.



Clima

Exibe as informações meteorológicas atuais e do dia seguinte. As informações meteorológicas são sincronizadas após a conexão com o aplicativo e não serão atualizadas após uma longa desconexão.



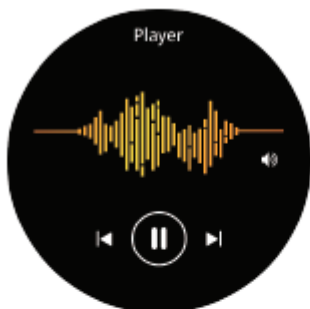
Lembrete de mensagem

O dispositivo pode sincronizar as notificações recebidas do Twitter, Facebook, WhatsApp, Instagram, etc. Até 5 mensagens recentes podem ser armazenadas. Observação: Você pode ativar/desativar as notificações recebidas no aplicativo.



Acionador remoto

Depois de conectar o dispositivo, você pode controlar remotamente a câmera no seu telefone.



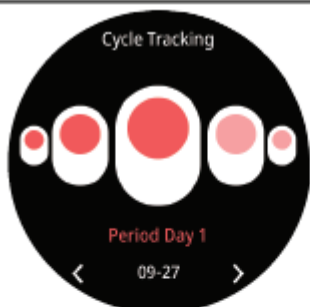
Reprodutor de música

Depois de conectar o dispositivo, você pode controlar remotamente o reprodutor de música em seu telefone.



Otras Características

Outros recursos incluem cronômetro, alarme, timer, controle de brilho, ativar/desativar o mudo, modo teatro e redefinição de fábrica.



Monitoramento do ciclo

O monitoramento do período menstrual e da ovulação pode ser configurado no aplicativo com lembretes e previsões de picos de ovulação.



Lembrete para se movimentar

O dispositivo vibrará para lembrá-lo de relaxar após 1 hora sentado. Observação: Você pode ativar/desativar essa função no aplicativo.



Récord de alcoholemia

O smartwatch o lembrará de “Beber água” nos horários planejados. Observação: Você pode configurar essa função no aplicativo.

Conhecendo seu dispositivo

1. Uso em condições úmidas

Seu dispositivo é resistente à água, o que significa que ele é à prova de chuva e respingos e pode suportar os treinos mais suados.

OBSERVAÇÃO: não nade com seu smartwatch. Também não recomendamos tomar banho com o smartwatch. Embora a água não danifique o dispositivo, usá-lo 24 horas por dia, 7 dias por semana, não permite que sua pele respire. Sempre que a pulseira ficar molhada, seque-a completamente antes de colocá-la novamente.

2. Uso do Quick Look

Com o Quick Look, você pode verificar a hora ou as mensagens do seu telefone no smartwatch sem tocar nele. Basta girar o pulso em sua direção e a tela do relógio aparecerá por alguns segundos.

Informações gerais e especificações

1. Condições ambientais

Temperatura de funcionamento: -10°C a 50°C

Temperatura no operativa: -20°C a 60°C

2. Tamanho

Adapta-se a um pulso com circunferência entre 5,5 e 7,7 polegadas.

3. Descarte e reciclagem

Observe que é responsabilidade do consumidor descartar e reciclar adequadamente o smartwatch e os componentes que o acompanham. Não descarte o smartwatch com o lixo doméstico comum. O smartwatch é considerado lixo eletrônico e deve ser descartado nas instalações locais de coleta de equipamentos eletrônicos. Para obter mais informações, entre em contato com a autoridade local de gerenciamento de lixo eletrônico ou com o revendedor onde o produto foi adquirido.

Smart Watch

USER'S MANUAL



Please read this manual carefully before use and keep it for future reference.

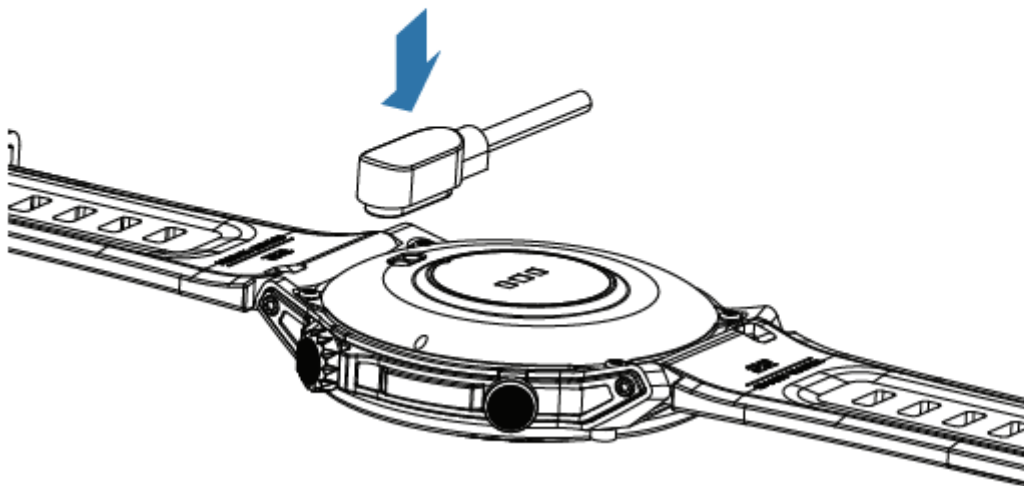
Downloading the Application

Scan the QR code below to download and install the Da Fit application.



Charging and Activation

Charge the device to activate it before first use. To charge your device, connect the charging cable to the adapter or to your computer's USB port.



Pairing

Open the App and set up your profile.



Go to [Device], then click Add a [Device].



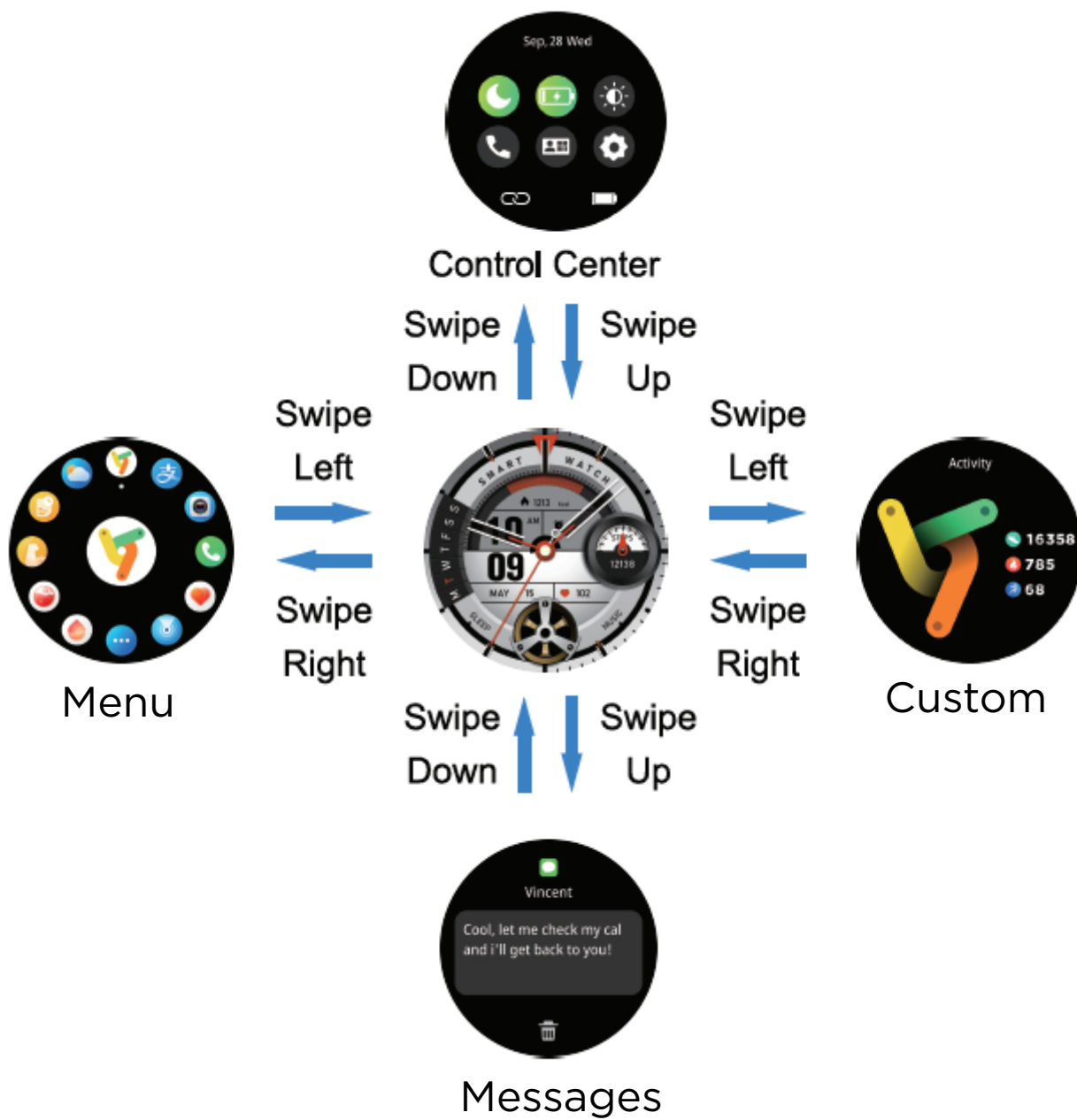
Choose your device from the scanning list.



Finish pairing.

The MAC address on the 'Settings' - 'About' page can help you identify your device in the scan list.

Using the Touch Screen



Smartwatch Features



After connecting the smartwatch to your phone, you can use the watch to make and answer phone calls. You can also view your call history on the watch. Make sure the connection between the watch and phone is stable when using the phone call function.



Heart Rate Test

The smartwatch tracks your heart rate throughout the day. You can also tap the page to start measuring your heart rate.



Blood Pressure/Blood Oxygen Test

Click on the blood pressure or blood oxygen interface to measure the current values. A more detailed analysis and data logging can be viewed in the app.





Sleep

If you wear the smartwatch while sleeping, it provides statistics on hours slept and sleep quality both on the screen and in the app.
NOTE: Sleep statistics reset to zero at 8:00 p.m.



Sports

The smartwatch automatically tracks your steps taken.
NOTE: Your movement statistics are reset to zero at midnight.



Excercise

Touch the training icon in the menu to start a new training session. There are 123 sport modes to choose from. The data of the last training session will be displayed on the training page.



Weather

Displays current and next day's weather information. The weather information is synchronised after connecting to the app and will not be updated after a long disconnection.



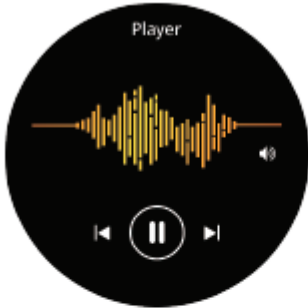
Message Reminder

The device can synchronise incoming notifications from Twitter, Facebook, WhatsApp, Instagram, etc. Up to 5 recent messages can be stored. Note: You can enable/disable incoming notifications in the app.



Shuter Trigger

After connecting the device, you can remotely control the camera on your phone.



Player

After connecting the device, you can remotely control the music player on your phone.



Other features

Other features include stopwatch, alarm, timer, brightness control, mute on/off, theatre mode and factory reset.



Cycle tracking

Menstrual period and ovulation tracking can be set up in the app with reminders and predictions of ovulation peaks.



Reminder to Move

The device will vibrate to remind you to relax after 1 hour of sitting. Note: You can enable/disable this function in the app.



Drinking Reminder

The smartwatch will remind you to 'Drink some water' at planned times. Note: You can-configure this function in the app.

Knowing Your Device

1. Use in Wet Conditions

Your device is water resistant, which means it is rain and splash proof and can handle the sweatiest workouts.

NOTE: Do not swim with your smartwatch. We also do not recommend showering with your smartwatch. Although water will not damage the device, wearing it 24/7 does not allow your skin to breathe. Whenever your wristband gets wet, dry it completely before putting it back on.

2. Using Quick Look

With Quick Look, you can check the time or your phone's messages on the smartwatch without touching it. Simply turn your wrist towards you and the watch screen will appear for a few seconds.

General Information and Specifications

1. Environmental conditions

Operating temperature: -10°C to 50°C (-10°C to 50°C)

Non-operating temperature: -20°C to 60°C

2. Size

Fits a wrist between 5.5 and 7.7 inches in circumference.

3. Disposal and Recycling

Please note that it is the responsibility of the consumer to properly dispose and recycle the smartwatch and accompanying components. Do not dispose of the smartwatch with ordinary household waste. The smartwatch is considered electronic waste and should be disposed of at your local electronic equipment collection facility. For more information, please contact your local electronic waste management authority or the retailer where you purchased the product.

¿Necesitás ayuda?

Ingresá a nuestro soporte técnico
escaneando el QR o escribinos por
nuestros canales oficiales.



11 6260 1114 (sólo texto)



serviciotecnico@bidcom.com.ar



www.bidcomservice.com.ar

Bidcom
SERVICE

