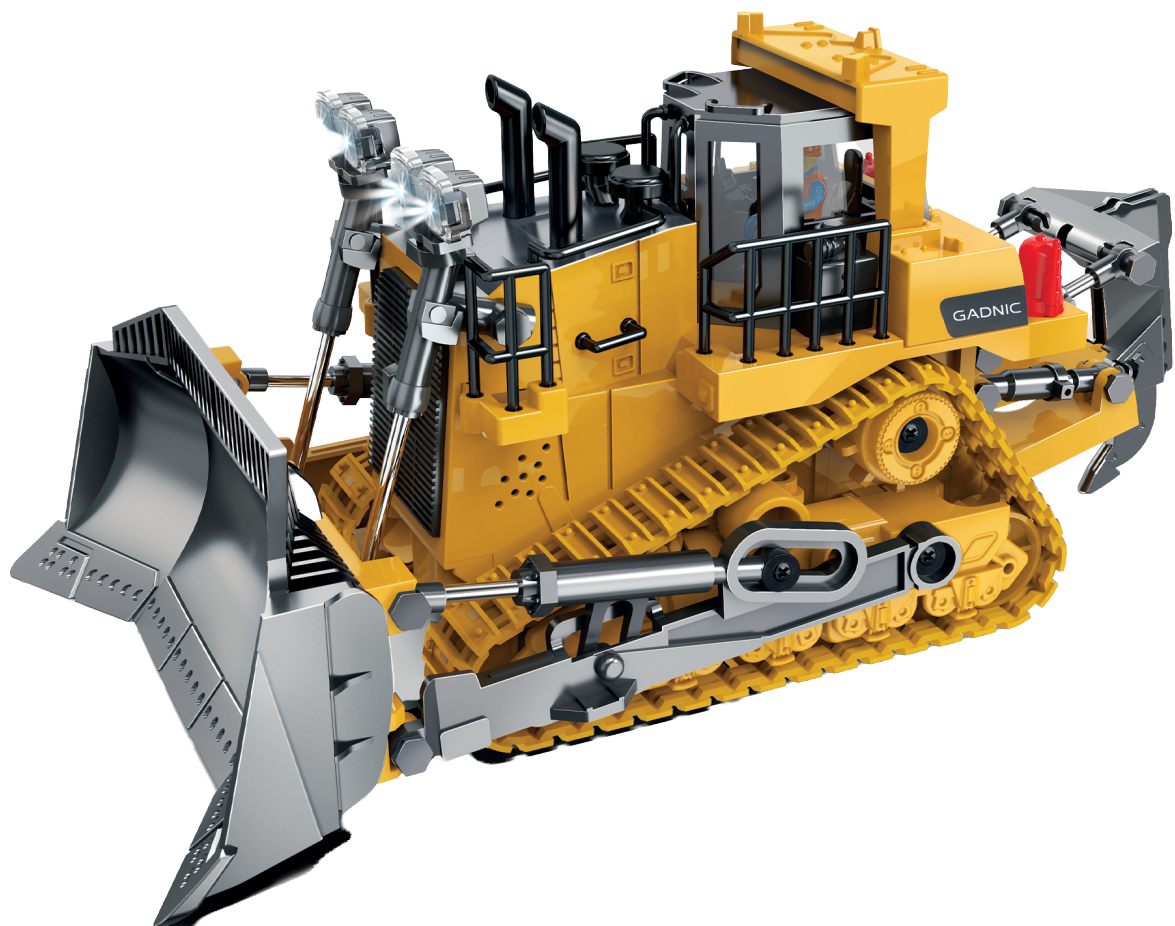


# GADNIC

## MANUAL DE USUARIO

BULLDOZER TOPADORA  
A CONTROL REMOTO GADNIC  
METAL PARA NIÑOS



**RCWL0055**

LEA ATENTAMENTE LAS INSTRUCCIONES ANTES DE SU USO.  
RESERVE EL MANUAL PARA FUTURAS CONSULTAS.

---

# ÍNDICE / CONTENTS / ÍNDICE

Español ..... 4

---

English ..... 6

---

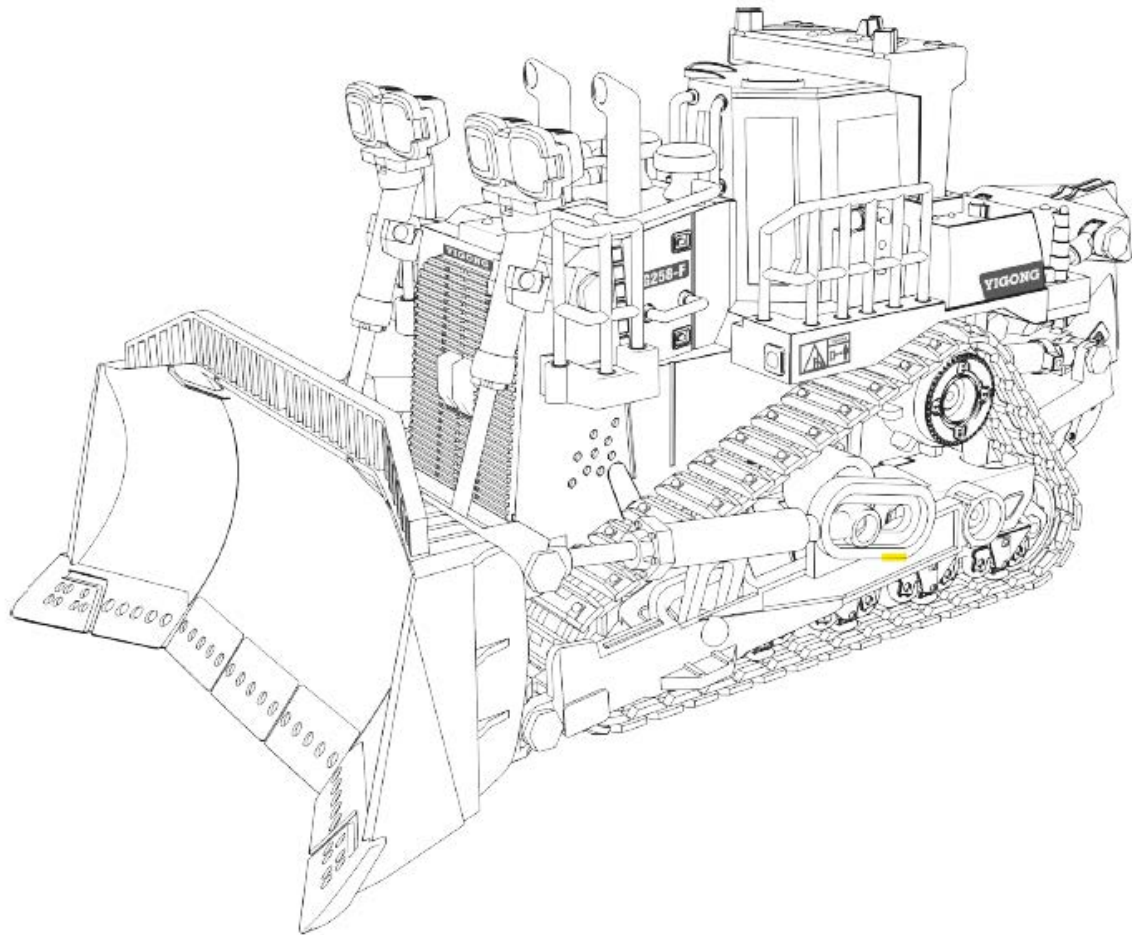
Português ..... 8

---

ES

# INSTRUCCIONES DE USO

## TRACTOR DE ORUGAS RC



## CARACTERÍSTICAS DEL PRODUCTO

<b>Tipo de Control:</b>	Control Remoto 2.4 GHz, 9 Canales
<b>Batería del Tractor:</b>	1 × 3.7V recargable (incluida)
<b>Batería del Mando:</b>	2 × 1.5V "AA" alcalinas (no incluidas)
<b>Tiempo de Carga:</b>	Aprox. 3–4 horas (cable USB)
<b>Funciones:</b>	Avance, retroceso, giro izq./der., rotación 360°, luces
<b>Edad Recomendada:</b>	+3 años (con supervisión adulta)

## PARTES PRINCIPALES

- [1] Pala / Cuchilla delantera
- [2] Ruedas de orugas
- [3] Panel de control simulado
- [4] Compartimento de batería

## INSTALACIÓN DE BATERÍA

### 1 TRACTOR — BATERÍA RECARGABLE 3.7V

Asegúrate de que el interruptor esté en posición **OFF**. Retira el tornillo y la tapa del compartimento. Inserta la batería 3.7V respetando la polaridad, cierra la tapa y aprieta el tornillo.

### 2 CARGA USB

Conecta el cable USB al puerto del tractor y a un adaptador de 5V o PC. La luz roja indica carga activa; se apaga al completar. Tiempo aprox.: 3–4 horas.

**⚠ ADVERTENCIA — RETIRE LA BATERÍA SI EL TRACTOR NO SE USA POR LARGO TIEMPO. SUPERVISE SIEMPRE LA CARGA. VERIFIQUE QUE EL VOLTAJE DEL ADAPTADOR SEA COMPATIBLE ANTES DE CARGAR.**

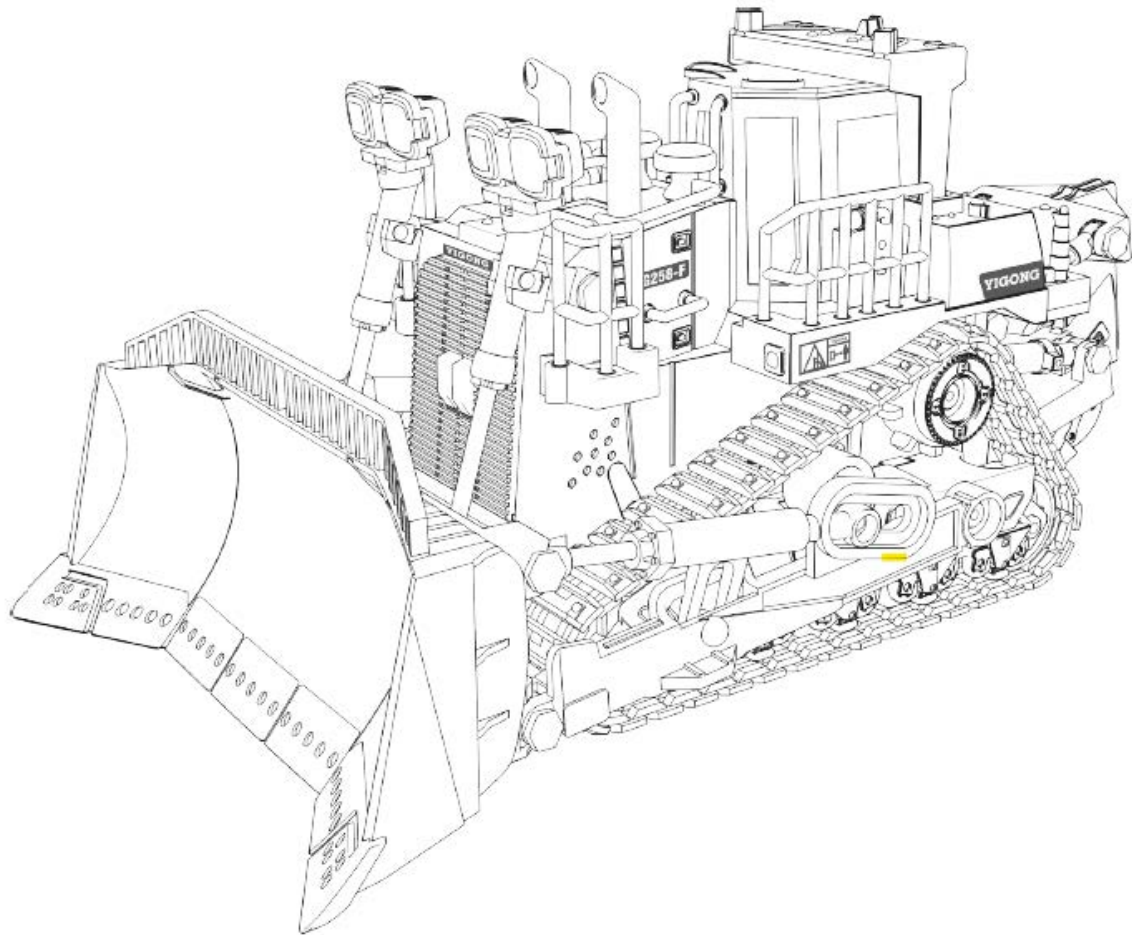
### 3 MANDO A DISTANCIA — 2 × AA ALCALINAS

Abra la tapa del compartimento del mando, instale 2 pilas AA respetando la polaridad indicada y vuelva a cerrar la tapa.

EN

# INSTRUCTIONS FOR USE

## TRACK-TYPE RC TRACTOR



## PRODUCT FEATURES

---

<b>Control Type:</b>	2.4 GHz Remote Control, 9 Channels
<b>Tractor Battery:</b>	1 × 3.7V rechargeable (included)
<b>Remote Battery:</b>	2 × 1.5V "AA" alkaline (not included)
<b>Charging Time:</b>	Approx. 3–4 hours (USB cable)
<b>Functions:</b>	Forward, backward, left/right turn, 360° spin, lights
<b>Recommended Age:</b>	3+ years (adult supervision required)

## MAJOR PARTS

---

- [1] Tractor Bucket / Front Blade

---

- [2] Track-type Wheels

---

- [3] Simulation Control Desk

---

- [4] Battery Compartment

## BATTERY INSTALLATION

---

### 1 TRACTOR — 3.7V RECHARGEABLE BATTERY

Ensure the power switch is in the **OFF** position. Remove the screw and battery cover. Insert the 3.7V battery observing the correct polarity, replace the cover and tighten the screw.

### 2 USB CHARGING

Connect the USB cable to the tractor's port and to a 5V adapter or PC. The red light is on during charging and turns off when complete. Charging time: approx. 3–4 hours.

**⚠ WARNING — REMOVE THE BATTERY IF THE TRACTOR WILL NOT BE USED FOR AN EXTENDED PERIOD. ALWAYS SUPERVISE CHARGING. CHECK THAT THE ADAPTER VOLTAGE IS COMPATIBLE BEFORE CHARGING.**

### 3 REMOTE CONTROL — 2 × AA ALKALINE BATTERIES

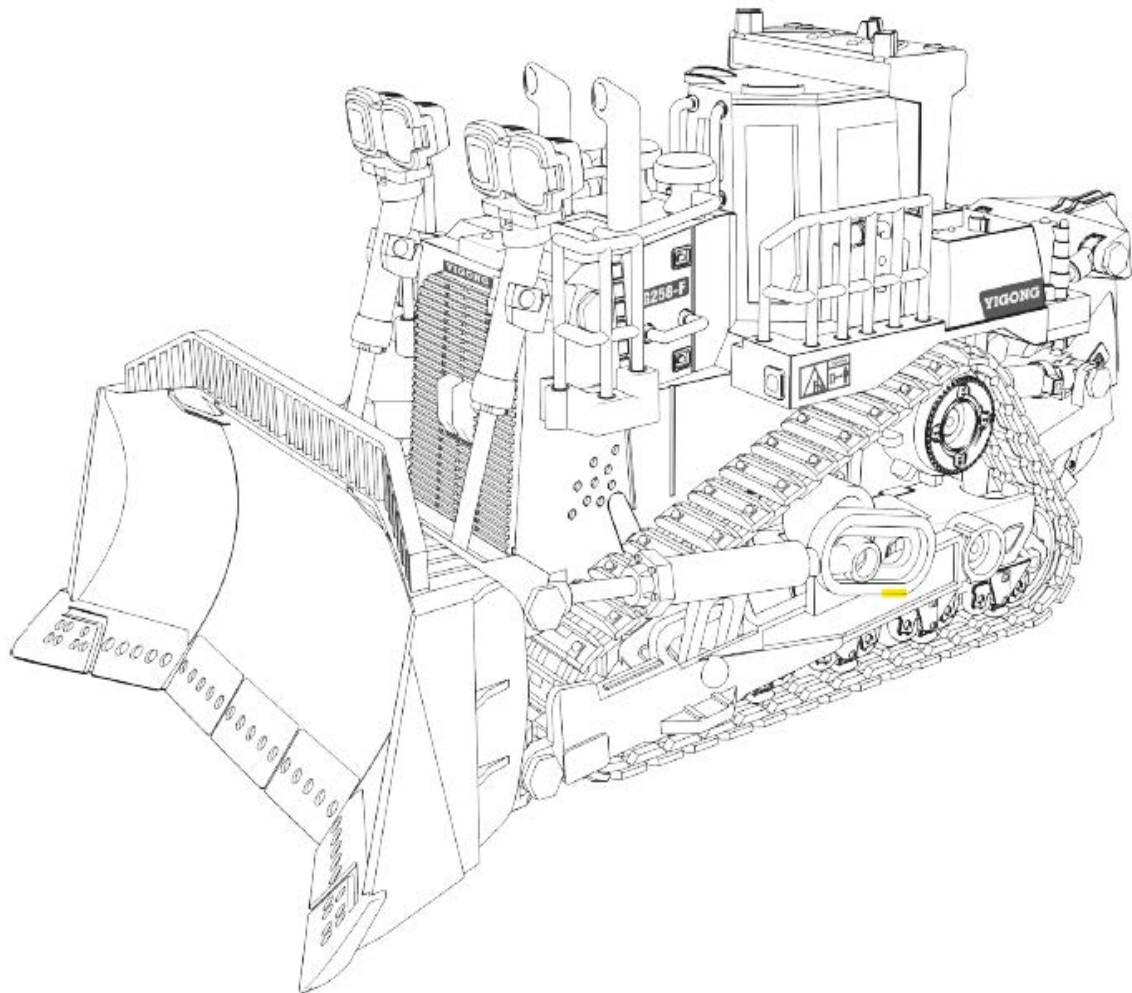
Open the remote control battery compartment, install 2 × AA batteries observing the polarity markings, then replace the cover.

PT

# INSTRUÇÕES DE USO

## TRATOR DE ESTEIRAS

### RC



## CARACTERÍSTICAS DO PRODUTO

<b>Tipo de Controlo:</b>	Controlo Remoto 2.4 GHz, 9 Canais
<b>Bateria do Trator:</b>	1 × 3.7V recarregável (incluída)
<b>Bateria do Comando:</b>	2 × 1.5V "AA" alcalinas (não incluídas)
<b>Tempo de Carga:</b>	Aprox. 3–4 horas (cabo USB)
<b>Funções:</b>	Avançar, recuar, curva esq./dir., rotação 360°, luzes
<b>Idade Recomendada:</b>	+3 anos (sob supervisão adulta)

## PEÇAS PRINCIPAIS

- [1] Pá / Lâmina dianteira
- [2] Rodas de esteiras
- [3] Painel de controlo simulado
- [4] Compartimento de bateria

## INSTALAÇÃO DE BATERIAS

### 1 TRATOR — BATERIA RECARREGÁVEL 3.7V

Certifique-se de que o interruptor está na posição **OFF**. Retire o parafuso e a tampa do compartimento. Insira a bateria 3.7V respeitando a polaridade, recoloque a tampa e aperte o parafuso.

### 2 CARREGAMENTO USB

Conecte o cabo USB à porta do trator e a um adaptador 5V ou PC. A luz vermelha acende durante a carga e apaga quando completa. Tempo aprox.: 3–4 horas.

**⚠ ATENÇÃO — RETIRE A BATERIA SE O TRATOR NÃO FOR UTILIZADO POR UM LONGO PERÍODO. SUPERVISEMOS SEMPRE A CARGA. VERIFIQUE SE A TENSÃO DO ADAPTADOR É COMPATÍVEL ANTES DE CARREGAR.**

### 3 COMANDO — 2 × AA ALCALINAS

Abra o compartimento do comando, instale 2 pilhas AA respeitando a polaridade indicada e recoloque a tampa.

## ¿Necesitás ayuda?

Ingresa a nuestro soporte técnico escaneando el QR o escribinos por nuestros canales oficiales.



**11 6260 1114 (sólo texto)**



**serviciotecnico@bidcom.com.ar**



**www.bidcomservice.com.ar**

**Bidcom**  
SERVICE

