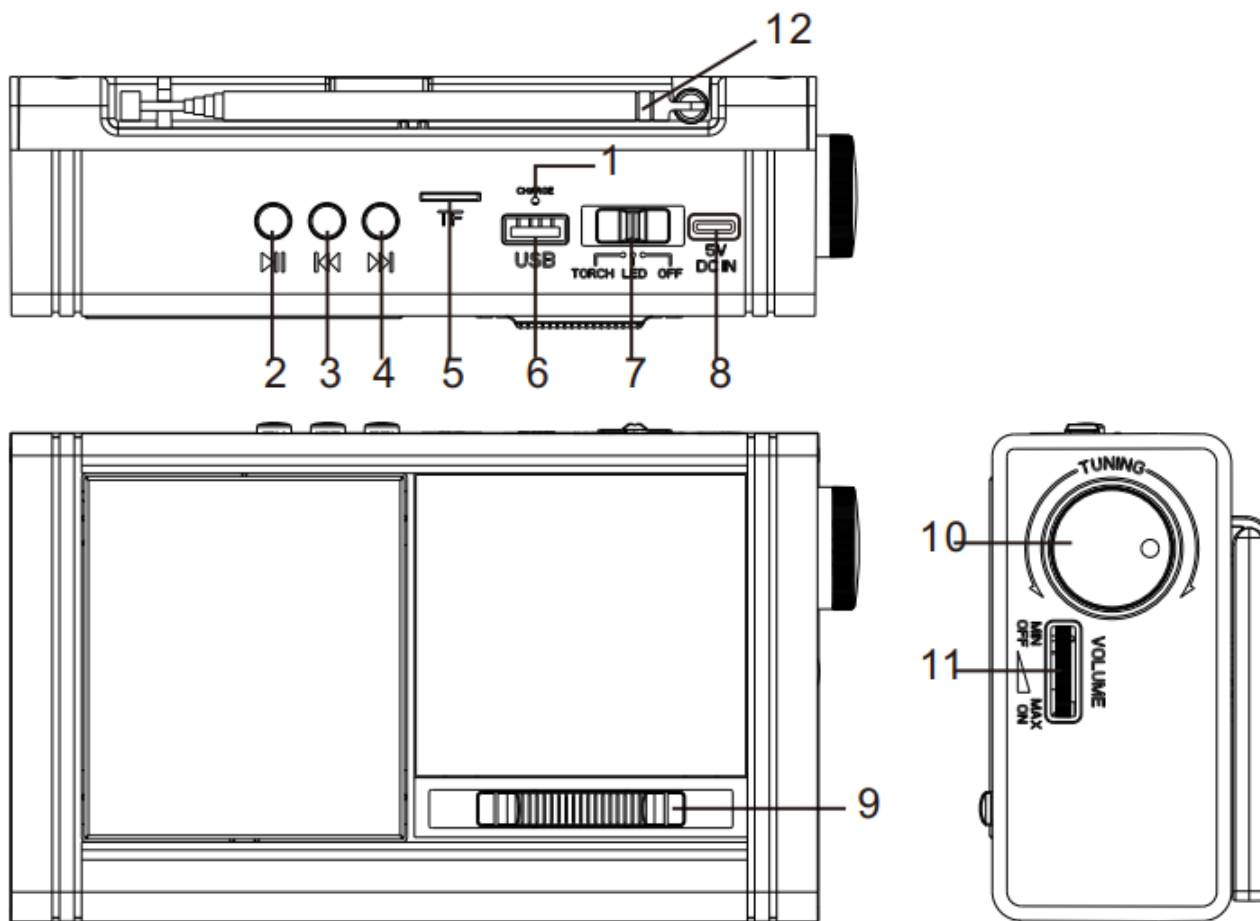


Índice

Español.....	3
Português.....	7
English.....	11



1. Lámpara indicadora de carga
2. Presione este botón para comenzar a reproducir música y luego presione para detener la reproducción.
3. Reproducir la canción anterior
4. Reproducir la siguiente canción
5. Ranura para tarjeta TF
6. Puerto USB
7. Derecha: Apagado / Centro: Luz LED lateral / Izquierda: Linterna frontal
8. Carga de CC 5V
9. Selección de banda de radio: las seis de la izquierda son selección de banda de onda corta, la séptima es selección de radio AM y la octava es selección de radio FM.
10. Esta perilla es un botón de sintonía.
11. Presione hacia abajo para encender la radio, aumente el volumen y presione hacia arriba para bajar el volumen hasta apagar
12. Antena de radio. Para una mejor recepción en bandas de Onda Corta (SW) y FM, extienda la antena telescópica en su totalidad

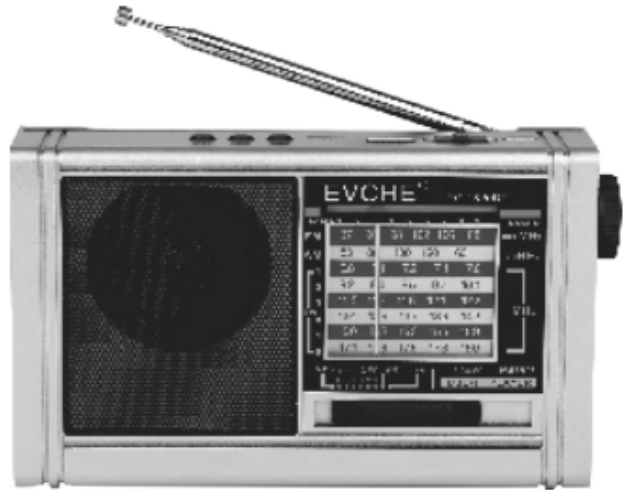
Vinculación Bluetooth

Presione el botón de banda a Mp3, la unidad emitirá un aviso de voz MODO BLUETOOTH, luego abra el otro dispositivo con Bluetooth, comience a buscar la ID de Bluetooth: EC-1520BT para emparejar con él. Después del emparejamiento exitoso, emitirá un pitido. El dispositivo puede reproducir música a través de Bluetooth en la radio; si desea detenerse, solo necesita apagar el Bluetooth en el dispositivo.

ESPECIFICACIONES

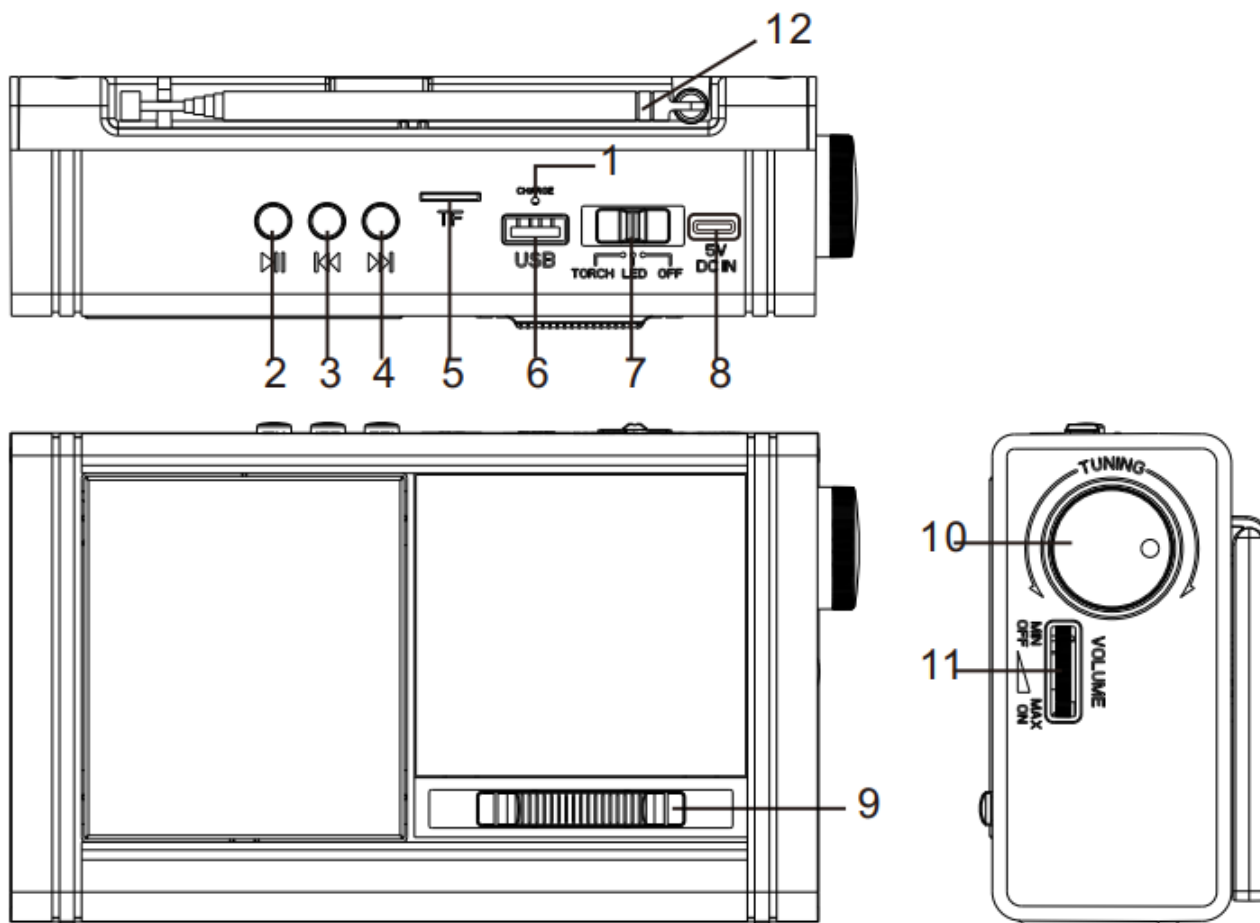
Especificación general: CC 5V
Potencia de salida: 2.5W
Altavoz: 3W 4 Ohms 2.25 pulgadas
Batería de Litio: 3.7V 800mAh

Índice de rendimiento de recepción:
Frecuencia de recepción: FM: 87-108MHz
AM: 530-1600KHz
OC 1-6: 6.8-18MHz



! ADVERTENCIA:

Para prevenir el riesgo de incendio o choque eléctrico, no exponga este aparato a la lluvia o la humedad. No retire la cubierta (o la parte trasera); no hay piezas ni cables de servicio para el usuario en el interior. Remita el servicio a personal de servicio cualificado.



1. Lâmpada indicadora de carga
2. Prima este botão para começar a reproduzir música e, em seguida, prima para parar de reproduzir.
3. Reproduzir a música anterior
4. Reproduzir a próxima música
5. Ranhura para cartão TF
6. Porta USB
7. Controlo de luz: a luz está desligada quando a chave está na extremidade direita, a luz LED está ligada quando a chave é empurrada para o meio, e a lanterna está desligada quando a chave é empurrada para a extremidade direita, e a luz da lanterna está ligada.
8. Carregamento CC 5V
9. Seleção de banda de rádio: as seis à esquerda são seleção de banda de ondas curtas, a sétima é seleção de rádio AM e a oitava é seleção de rádio FM.
10. Este botão é um botão de sintonização.
11. Empurre para baixo para ligar o rádio, aumente o volume e empurre para cima para diminuir os graves até que seja desligado.
12. Antena de rádio

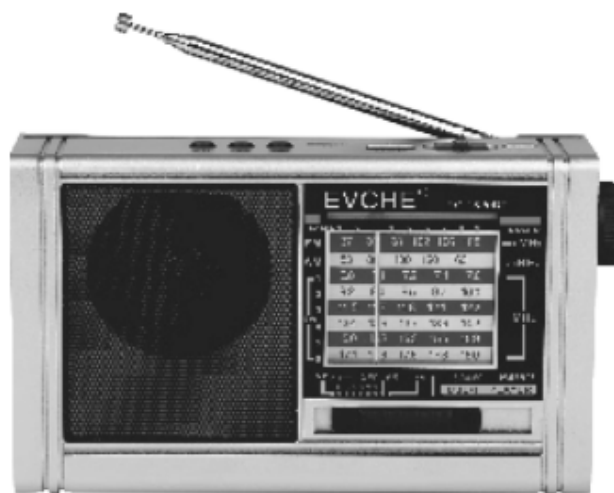
Relógio para o Telemóvel

Empurre o botão de banda para Mp3, a unidade falará MODO BLUETOOTH, em seguida, abra o outro dispositivo com Bluetooth, comece a procurar o ID Bluetooth: EC-1520BT para emparelhar com ele. Após o emparelhamento bem-sucedido, emitirá um bipe. O dispositivo pode reproduzir a música via Bluetooth no rádio; se quiser parar, basta desligar o Bluetooth no dispositivo.

ESPECIFICAÇÕES

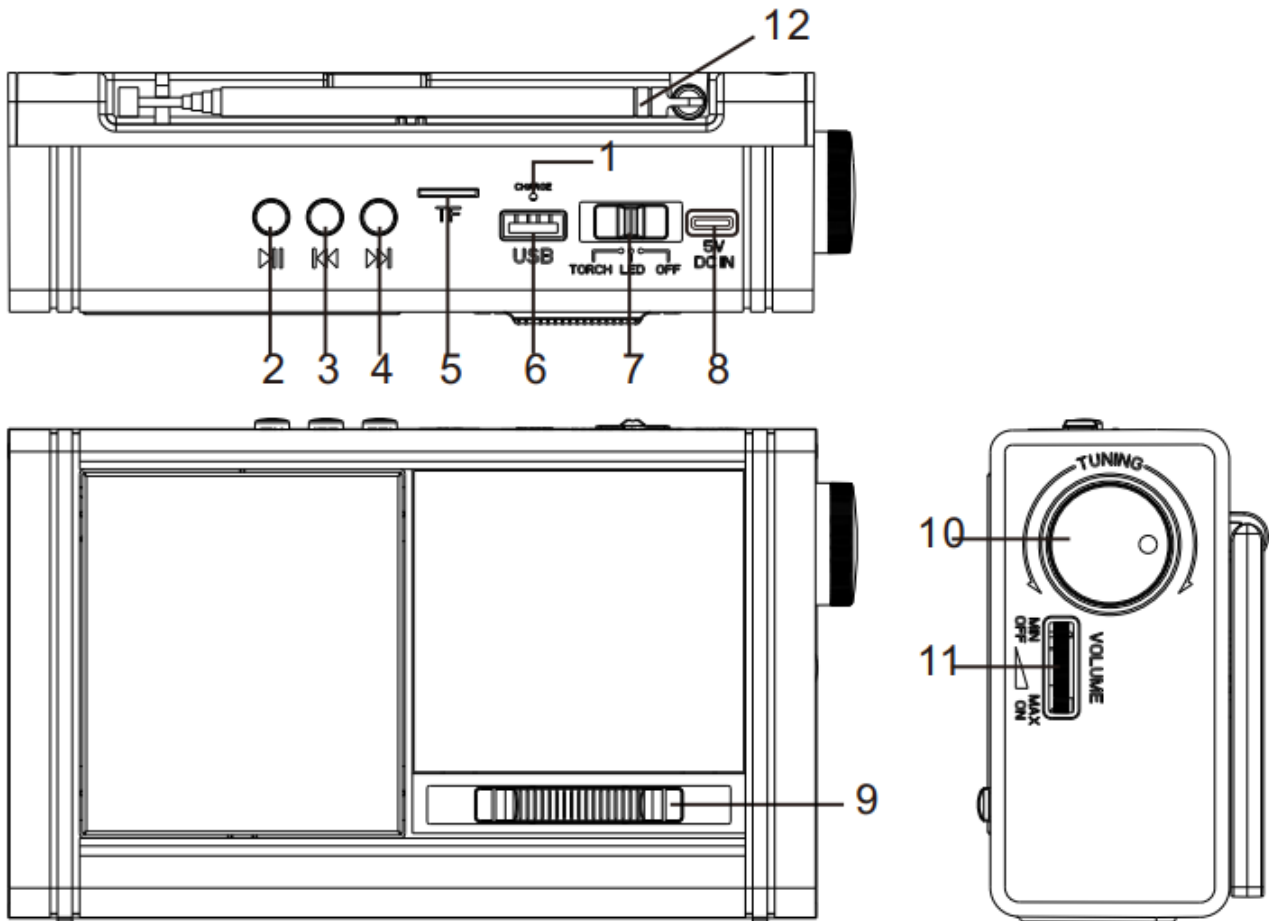
Especificação geral: CC 5V
Potência de saída: 2.5W
Altifalante: 3W 4 Ohms 2.25 polegadas
Bateria de Lítio: 3.7V 800mAh

Índice de desempenho de recepção:
Frequência de recepção: FM: 87-108MHz
AM: 530-1600KHz
OC 1-6: 6.8-18MH



! AVISO:

Para prevenir risco de incêndio ou choque, não exponha este aparelho à chuva ou humidade. Não remova a tampa (ou a parte traseira); não há cabos nem peças de serviço para o utilizador no interior. Encaminhe a manutenção para pessoal de serviço qualificado.



1. Charging indicator lamp
2. Press this button to start playing music, and then press to stop playing.
3. Play the previous song
4. Play the next song
5. TF card slot
6. USB port
7. Light control: the light is off when the key is at the right end, the LED light is on when the key is pushed to the middle, and the flashlight is off when the key is pushed to the right end, and the flashlight light is on.
8. DC 5V charging
9. Radio band selection: the six on the left are shortwave band selection, the seventh is AM radio selection, and the eighth is FM radio selection.
10. This knob is a tuning knob.
11. Push down to turn on the radio, increase the volume, and push up to lower the bass until it is turned off.
12. Radio antenna

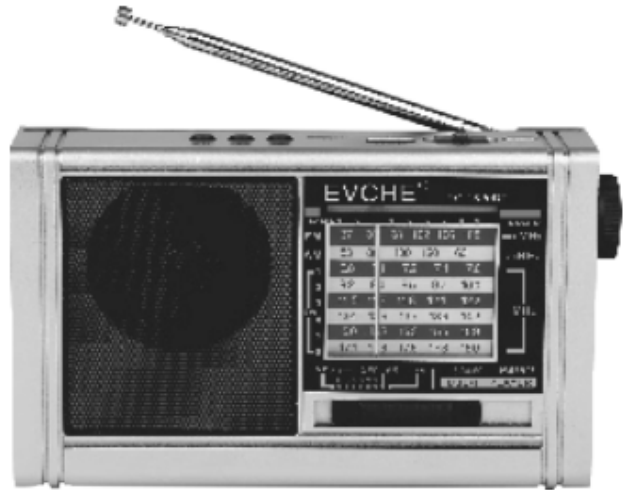
Watch to Mobile Phone

Push the band button to Mp3, the unit will speak BLUETOOTH mode, then open the other device with Bluetooth, start to search the Bluetooth ID: EC-1520BT to pair with it. After successful pairing, it will beep. The device can play the music through Bluetooth on radio, if you want to stop, just need turn off the Bluetooth in device.

SPECIFICATIONS

General specification: DC 5V
Output power: 2.5W
Speaker: 3W 4 Ohms 2.25 inches
Lithium Battery: 3.7V 800mAh

Receiving performance index:
Receiving frequency: FM: 87-108MHz
AM: 530-1600KHz
SW 1-6: 6.8-18MHz



! WARNING:

To prevent fire or shock hazard, do not expose this appliance to rain or moisture. Do not remove cover (or back); no user serve cable, parts inside, Refer servicing to qualified service personnel.

