

GADNIC

MANUAL DE USUARIO

Reflector Solar Led



PROYSOL9

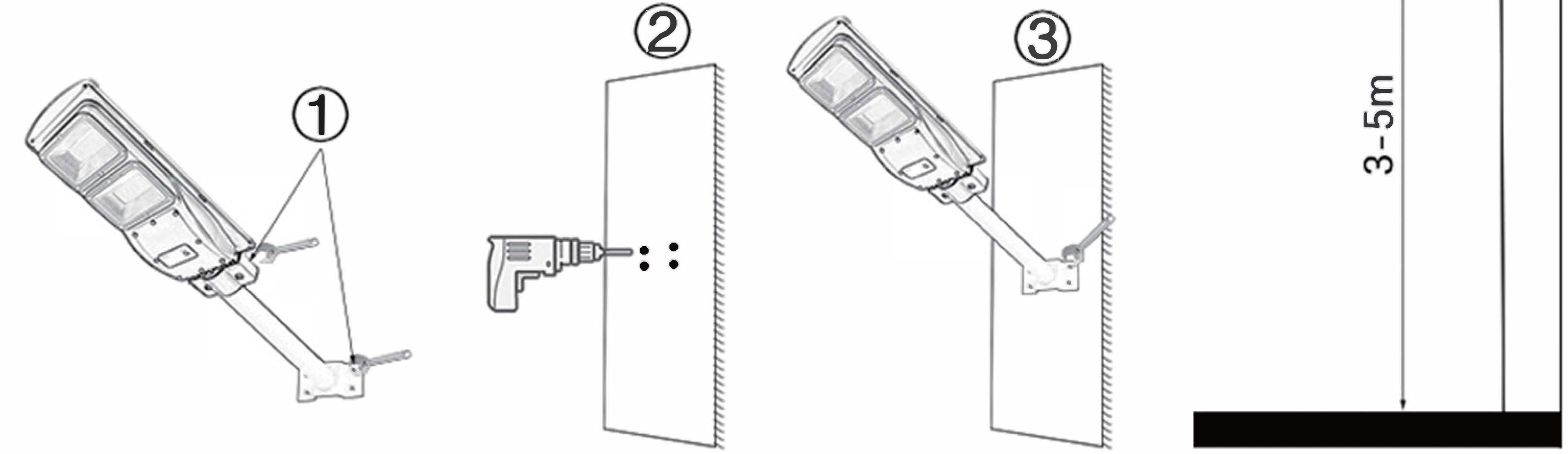
LA DISTANCIA DE CONTROL REMOTO ES 8-10 METROS

No se enciende durante el día, se carga, se enciende automáticamente en la noche



INSTRUCCIONES DE INSTALACIÓN

- 1 Por favor, conecte la carcasa de la lámpara y el poste con la tuerca para su ali. La tuerca está instalada en la carcasa y conectada con la herramienta hexagonal.
- 2 Por favor, taladro en la pared.
- 3 Por favor, use una llave hexagonal para apretar la tuerca y fijarla.

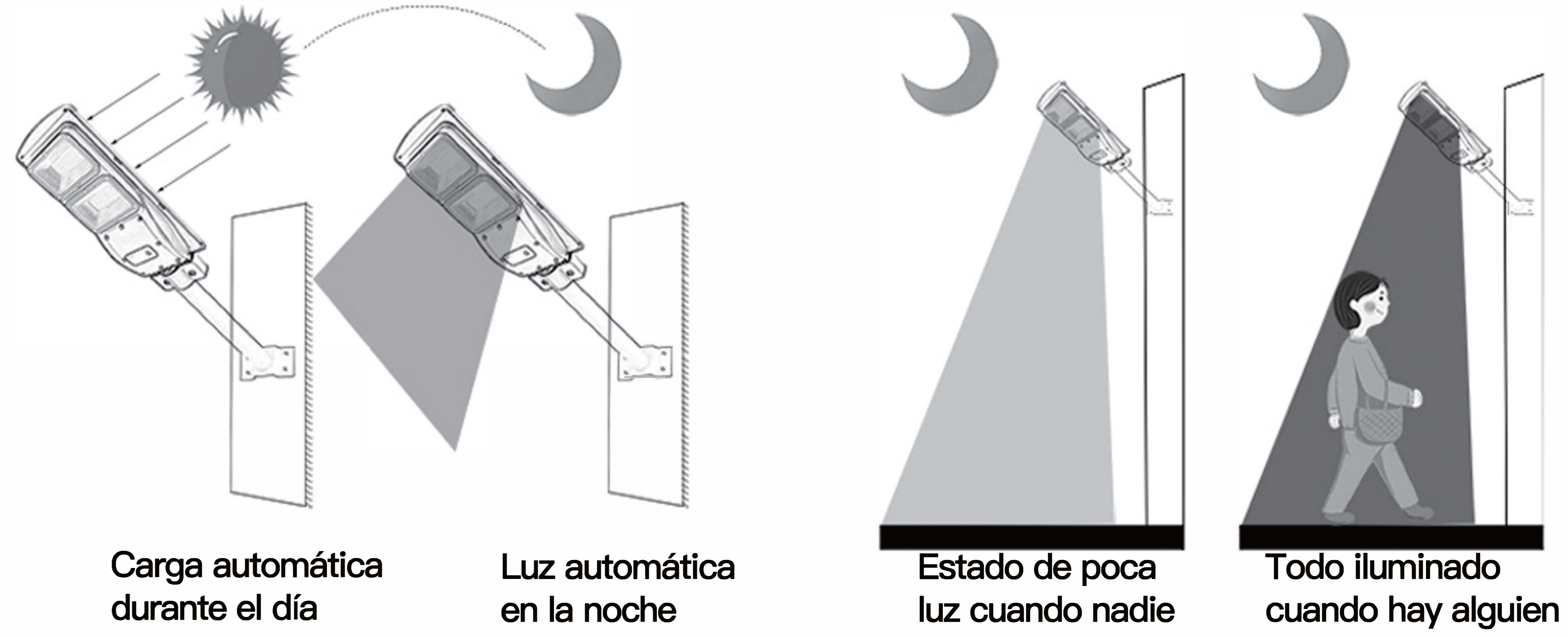


PRECAUCIONES DE FUNCIONAMIENTO DE LA LUZ SOLAR

1. Encienda la luz solar.
2. Encienda con el botón verde del panel del producto y luego use el control remoto.
3. Pruebe la luz si está disponible, ponga el panel solar de la lámpara cara abajo en el suelo para que el panel solar esté en la oscuridad, luego encienda el botón verde verá la luz se encenderá.

FUNCIÓN DE LUZ SOLAR

- 1 Encienda el interruptor antes de instalar y cargar.
- 2 Por favor, elija una ubicación sin ningún tipo de bloqueo para suficiente luz solar y tiempo de luz completo



**SERVI
TECH**

SERVICIO TÉCNICO OFICIAL GADNIC
www.servitech.com.ar

📞 11 6260 1114 (sólo texto)
serviciotecnico@servitech.com.ar