

# GADNIC

## MANUAL DE USUARIO

### PARLANTES CON SUBWOOFER



**PARLN059**

## INDICE

ESPAÑOL.....	03
ENGLISH.....	10
PORTUGUÊS.....	17

# INSTRUCCIONES DE USO

## SISTEMA DE ALTAVOCES MULTIMEDIA 5.1CH PARLN059



LEA ATENTAMENTE LAS INSTRUCCIONES ANTES DE SU USO. RESERVE EL MANUAL  
PARA FUTURAS CONSULTAS

# Explicación del funcionamiento:

## Especificaciones

- Potencia de salida: 20 W + 5 W x 5 (RMS)
- Unidades de accionamiento: 3" x 5 + 5"
- Respuesta de frecuencia:
  - Subwoofer: 20Hz - 170Hz
  - Satélites: 120Hz - 20KHz
- Separación:  $\geq 40$  dB
- S/N:  $\geq 70$ dB
- Distorsión:  $\leq 0.5\%$ (1K, 1W)
- Fuente de alimentación: 220-240V ;  
50/60Hz
- Dimensiones:
  - Subwoofer: W160xH264xD279(mm)
  - Satélite: W105xH172xD99(mm)

## Características:

- Sistema de altavoces 5.1 de alta calidad con amplificador integrado.
- Rendimiento de espectro de audio completo, ideal para disfrutar de tu entretenimiento favorito desde MP3, MP4, películas en CD/DVD y reproducciones digitales.
- Caja de graves especialmente diseñada para graves y resolución.
- Incluye mando a distancia y conexión estéreo RCA.

## Contenido del paquete:

- Caja del subwoofer \_\_\_\_\_ 1 unidad
- Altavoces satélite \_\_\_\_\_ 5 unidades
- Mando a distancia \_\_\_\_\_ 1 unidad
- Manual de usuario \_\_\_\_\_ 1 unidad
- Cable de entrada de audio \_\_\_\_\_ 1 unidad
- Antena FM \_\_\_\_\_ 1 unidad

# Panel frontal

1. ST-BY/▶▶

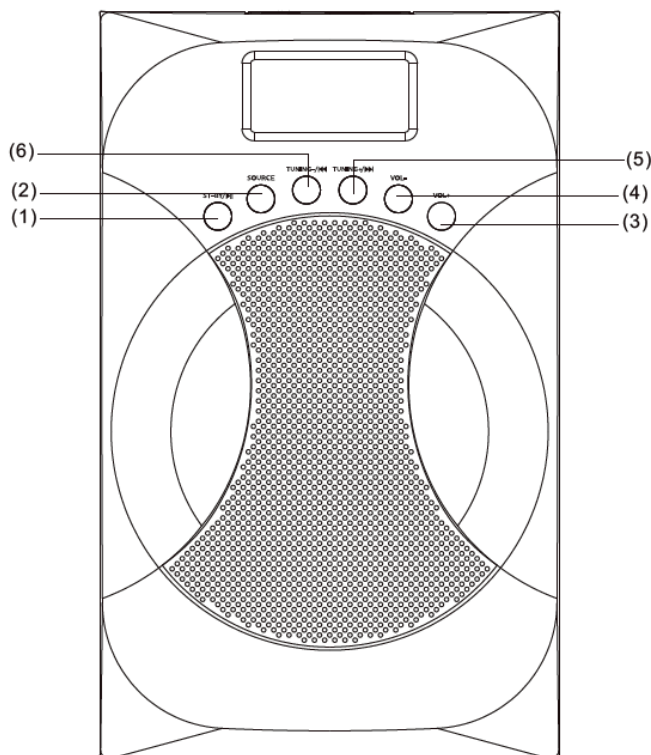
2. SOURCE

3. VOL+

4. VOL-

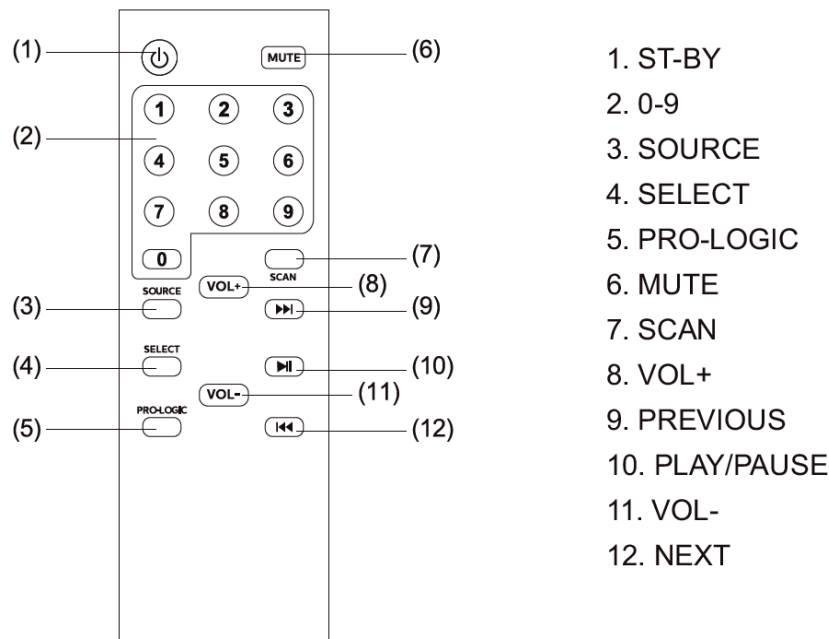
5. TUNING+ /▶▶▶

6. TUNING- /◀◀◀



- ST-BY/PLAY/PAUSE \_\_\_\_ Pulse para encender el altavoz, mantenga pulsado para ponerlo en modo de espera. PLAY/PAUSE en el modo USB/SD/BT.
- SOURCE \_\_\_\_ Cambia el modo de entrada.
- VOLUME-/+ \_\_\_\_ Baja/sube el volumen.
- TUNING+/NEXT \_\_\_\_ Pulse una vez para aumentar la frecuencia FM en 0,1 M, mantenga pulsado para realizar una búsqueda semiautomática de emisoras de radio. En el modo USB/SD/BT, pulse «NEXT» para reproducir la siguiente canción.
- SINTONIZACIÓN-/ANTERIOR \_\_\_\_ Pulse una vez para reducir la frecuencia FM en 0,1 M, mantenga pulsado para realizar una búsqueda semiautomática de emisoras de radio. En el modo USB/SD/BT, pulse «ANTERIOR» para reproducir la canción anterior.

# Cómo utilizar el mando a distancia



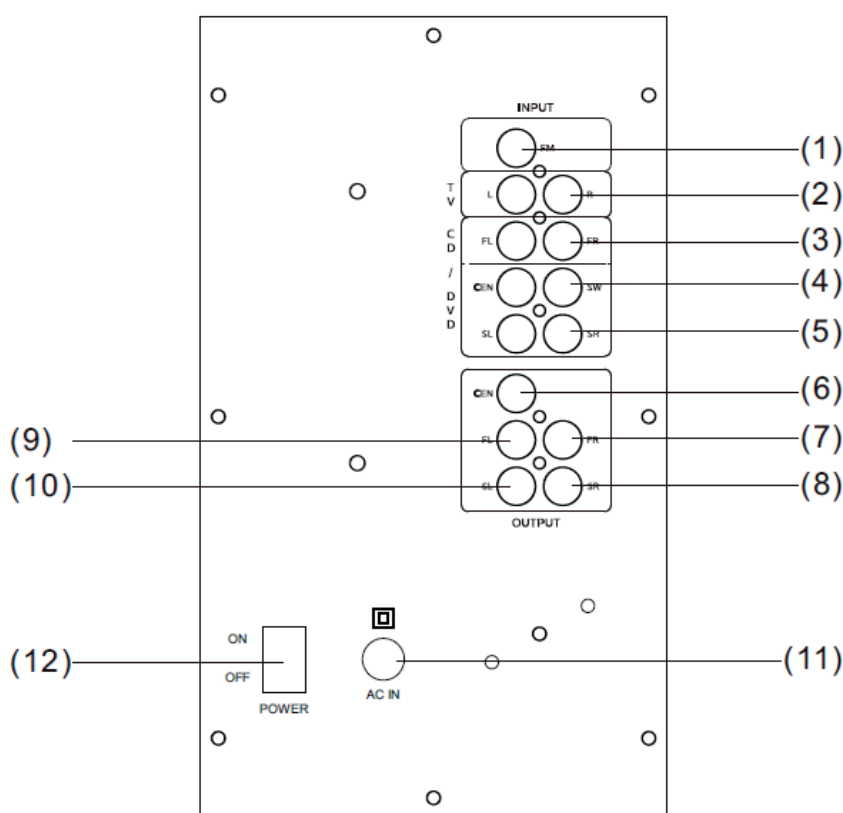
- ST-BY \_\_\_\_ Encienda/apague el altavoz.
- 0-9 \_\_\_\_ Teclas numéricas, con la ayuda de estas teclas puede seleccionar canciones o pistas en USB, y en FM, puede introducir la frecuencia de la emisora, por ejemplo, para 92.7 introduzca 92.7.
- SOURCE \_\_\_\_ Cambie el modo de entrada.
- SELECT \_\_\_\_ Pulse la tecla «SELECT» para cambiar a diferentes canales (FR/FL/SRSL/SW). Al mismo tiempo, pulse «VOL+/- » para aumentar o disminuir el volumen de cada canal. El número del tubo numérico cambiará en consecuencia.
- PRO-LOGIC \_\_\_\_ Activa o desactiva la función PRO-LOGIC. En el caso de USB/SD/FM/BT, puede cambiar la salida de 2.1 a 5.1 y, en el caso del modo DVD, selecciona entre prologic desactivado (5.1 real) y prologic activado (para sonido envolvente).
- MUTE \_\_\_\_ Pulse «MUTE» para activar o desactivar el silencio; la pantalla parpadeará cuando esté en modo MUTE.
- SCAN \_\_\_\_ Entrará en la búsqueda automática de canales y los guardará automáticamente al pulsar «SCAN» durante 3 segundos. (Nota: los canales que haya guardado anteriormente se borrarán al pulsar «SCAN» durante 3 segundos).
- VOL+ \_\_\_\_ Aumenta el volumen.
- | \_\_\_\_ Reproduce la siguiente canción pulsando “ | ” en el modo de entrada USB/SD/BT. Selecciona el siguiente canal pulsando “ | ” en el modo de entrada FM.
- || \_\_\_\_ Reproduce o pausa la música pulsando “ || ” en el modo USB/SD/BT.
- VOL- \_\_\_\_ Baja el volumen.
- | \_\_\_\_ Reproduce la canción anterior pulsando “| ” en el modo de entrada USB/SD/BT. Selecciona el canal anterior pulsando “| ” en el modo de entrada FM.

Nota: USB/SD solo disponible si está conectado.

# Método de emparejamiento BT

1. Pulse la tecla SOURCE del panel frontal o del mando a distancia para acceder a Bluetooth.
2. Cuando seleccione el modo Bluetooth, en la pantalla, «bt» comenzará a parpadear.
3. Para emparejarlo con un móvil u otros dispositivos Bluetooth, busque el dispositivo denominado “PARLN059” y empareje ambos dispositivos. Una vez emparejados, “bt” dejará de parpadear.
4. Pulse “ || ” durante 3 segundos seguidos en el mando a distancia para forzar la desconexión de Bluetooth.

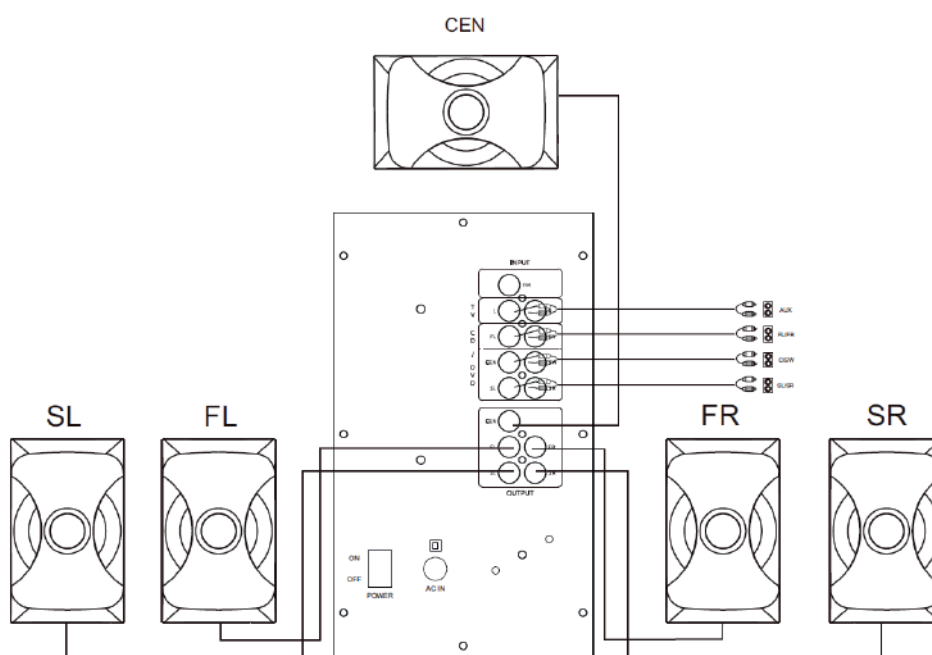
## Panel trasero



1. ANTENNA
2. AUX input
3. FL/FR input
4. C/SW input
5. SL/SR input
6. C output

7. FR output
8. SR output
9. FL output
10. SL output
11. AC power supply cord
12. Power ON-OFF

# Diagrama de conexión del sistema

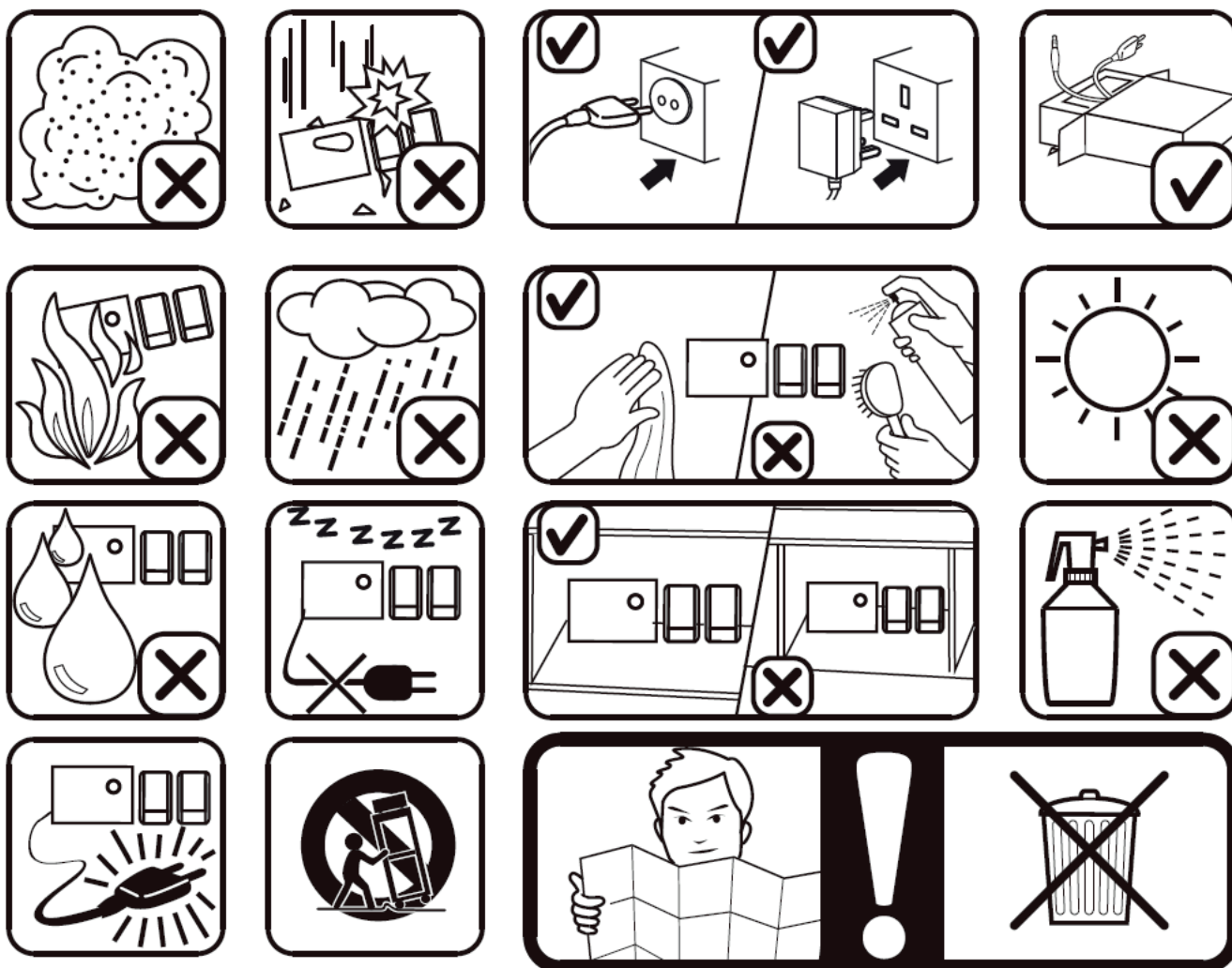


1. Inserte todos los cables de los altavoces satélite (FL, FR, SL, SR, CEN) en los conectores correspondientes situados en la parte posterior del subwoofer (FL: altavoz delantero izquierdo; FR: altavoz delantero derecho; SL: altavoz envolvente izquierdo; SR: altavoz envolvente derecho; CEN: altavoz central).
2. Para una fuente de sonido de 5.1 canales conectada, vincule la señal de salida de (tarjeta de sonido DVD Ac3, etc.) con los puertos de entrada de señal FL, FR, SL, SR y CEN, respectivamente.
3. Para la información tridimensional, inserte el cable de audio en la toma de entrada AUX.
4. Una vez realizada la conexión correcta, inserte el enchufe de alimentación en la toma de corriente de ~220 V/50 Hz.

Aviso: si necesita conectar un MP3, PC o CD, adquiera el cable de conversión de señal.

NOTA: No deje objetos que generen magnetismo cerca de los altavoces.

# Durante el uso, preste atención a los siguientes puntos:



Si el mando a distancia no funciona, es porque se ha agotado la batería del mando a distancia. Gracias.

# INSTRUCTIONS FOR USE

## 5.1CH MULTIMEDIA SPEAKER SYSTEM PARLN059



PLEASE READ THE INSTRUCTIONS CAREFULLY BEFORE USE. KEEP THE MANUAL FOR FUTURE REFERENCE

# Operation explanation:

## Specifications

- Output power: 20W+5Wx5(RMS)
- Drive Units: 3"x5 +5"
- Frequency Response:  
Subwoofer: 20Hz - 170Hz  
Satellites: 120Hz - 20KHz
- Separation:  $\geq 40$  dB
- S/N:  $\geq 70$ dB
- Distortion:  $\leq 0.5\%$ (1K, 1W)
- Power Supply: 220-240V ;  
50/60Hz
- Dimensions: Subwoofer: W160xH264xD279(mm)  
Satellite: W105xH172xD99(mm)

## Features:

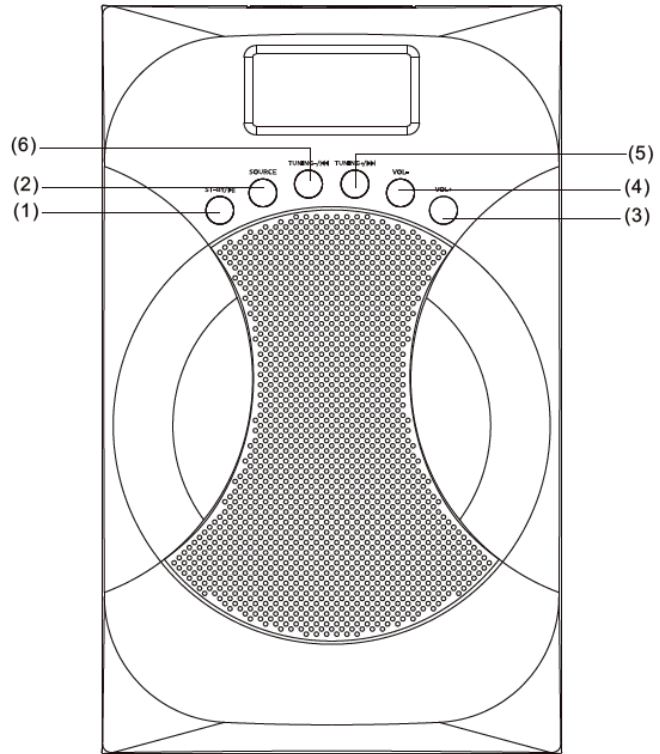
- Quality 5.1 speaker system with built-in amplifier.
- Full audio spectrum performances, ideal for your favourite entertainment from Mp3, Mp4, CD/DVD movies and digital playbacks.
- Specially designed woofer cabinet for bass and resolution.
- Comes with remote control and RCA stereo connection

## Package contents:

- Subwoofer cabinet \_\_\_\_\_ 1 pc
- Satellite speakers \_\_\_\_\_ 5 pcs
- Remote control \_\_\_\_\_ 1 pc
- User manual \_\_\_\_\_ 1 pc
- Audio input cord \_\_\_\_\_ 1 pc
- FM ANT \_\_\_\_\_ 1 pc

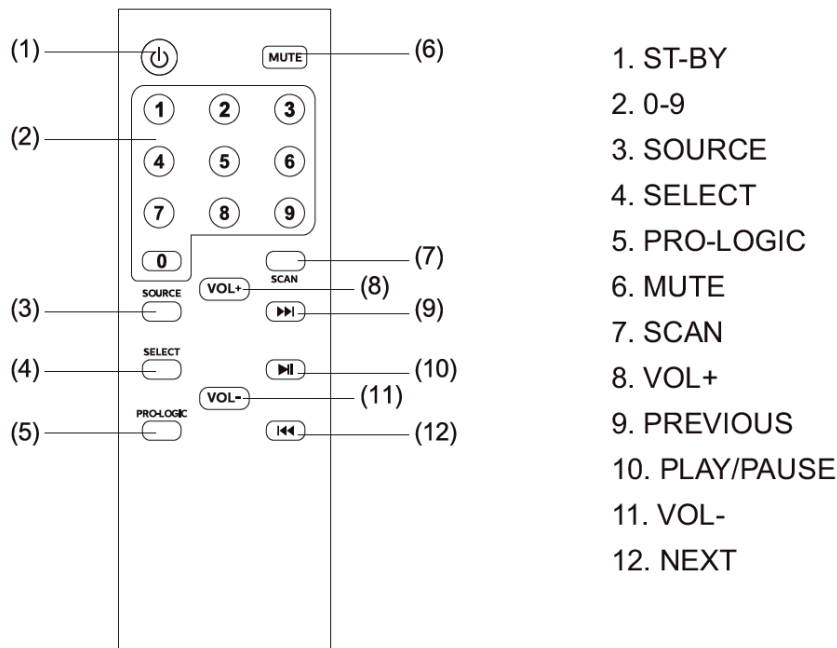
# Front panel

1. ST-BY/▶||
2. SOURCE
3. VOL+
4. VOL-
5. TUNING+/▶▶
6. TUNING-/◀◀



- 
- ST-BY/PLAY/PAUSE \_\_\_\_ Press to turn on speaker, long press into stand-by. PLAY/PAUSE on the USB/SD/BT mode.
  - SOURCE \_\_\_\_ Change the input mode.
  - VOLUME-/+ \_\_\_\_ Volume down/up.
  - TUNING+/NEXT \_\_\_\_ Press once to increase the FM frequency 0.1M, long press to the semi-automatic search for radio. In USB/SD/BT mode, press “NEXT” to play next song.
  - TUNING-/PREVIOUS \_\_\_\_ Press once to reduce the FM frequency 0.1M, long press to the semi-automatic search for radio. In USB/SD/BT mode, press “PREVIOUS” to play previous song.

# How to use the remote control



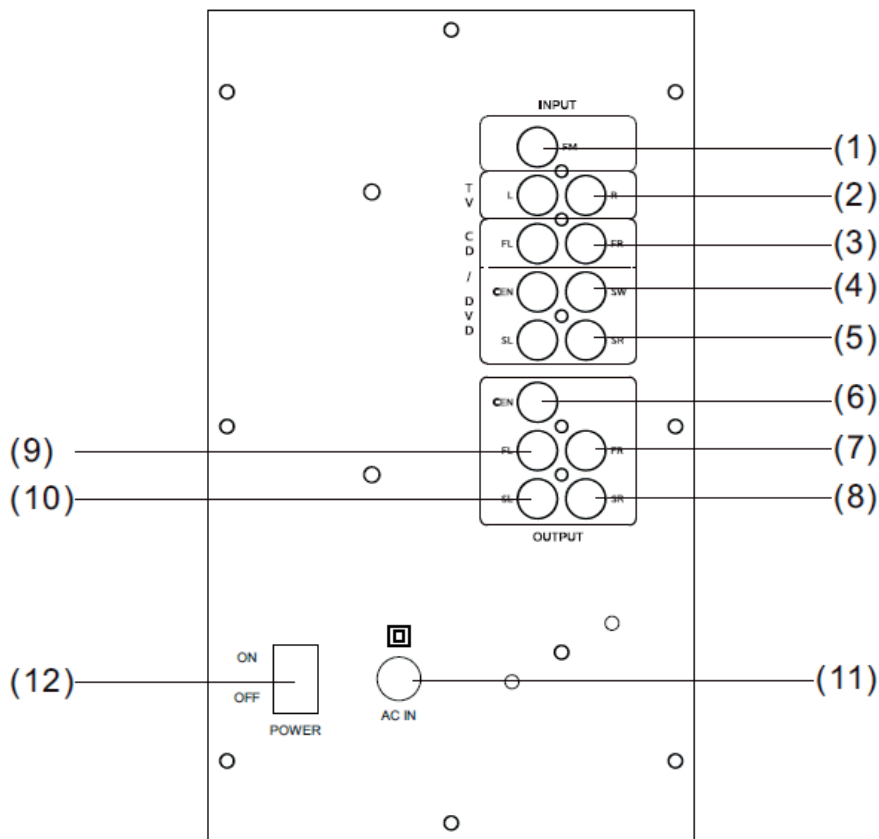
- ST-BY \_\_\_\_ Turn on/Stand-by the speaker.
- 0-9 \_\_\_\_ Numeric key, with the help of these keys you select song or track in USB, and in FM, you can key in station frequency, i.e.for 92.7 key in 92.7.
- SOURCE \_\_\_\_ Change the input mode.
- SELECT \_\_\_\_ Press "SELECT" key can switch to different channels (FR/FL/SRSL/SW). At the same time, press "VOL+/-" to increase or decrease every channel's volume. The number of numeral tube will change accordingly
- PRO-LOGIC \_\_\_\_ Enable or disable the function of the PRO-LOGIC. In case of USB/SD/FM/BT, you can switch the output from 2.1 to 5.1 and in case of DVD mode, it selects between prologic off (real 5.1) and prologic on(for surround sound).
- MUTE \_\_\_\_ Press "MUTE" to activate or deactivate mute, display blinks when at MUTE mode.
- SCAN \_\_\_\_ It will enter into automatic search channel and automatic save channel when pressing "SCAN" for 3 seconds. (noted: the channel which you saved before will be deleted when you press "SCAN" for 3 seconds).
- VOL+ \_\_\_\_ Volume up.
- | \_\_\_\_ Play the next song by pressing " | " at USB/SD/BT input mode. Choose next channel by pressing " | " at FM input mode.
- || \_\_\_\_ Play or pause the music by pressing " || " at USB/SD/BT mode.
- VOL- \_\_\_\_ Volume down.
- | \_\_\_\_ Play the previous song by pressing " | " at USB/SD/BT input mode. Choose previous channel by pressing " | " at FM input mode.

Note: USB/SD available only if connected

# BT Pairing Method

1. Press SOURCE key from front panel or remote to go to Bluetooth;
2. When selected the Bluetooth mode, in display, “bt” will start blinking flashing.
3. For pairing with mobile or other Bluetooth devices, search the device named “PARLN059” and pair it. Once paired, “bt” stops blinking/fashing;
4. Press “ || ” for continuous 3 seconds from remote in order to force disconnect the Bluetooth.

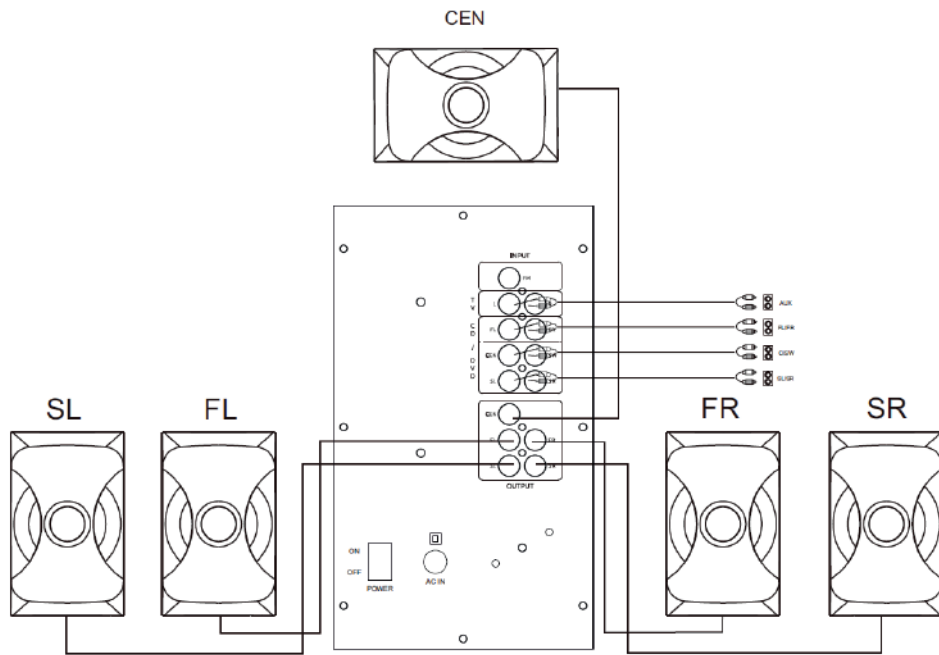
## Rear panel



1. ANTENNA
2. AUX input
3. FL/FR input
4. C/SW input
5. SL/SR input
6. C output

7. FR output
8. SR output
9. FL output
10. SL output
11. AC power supply cord
12. Power ON-OFF

# System connection diagram

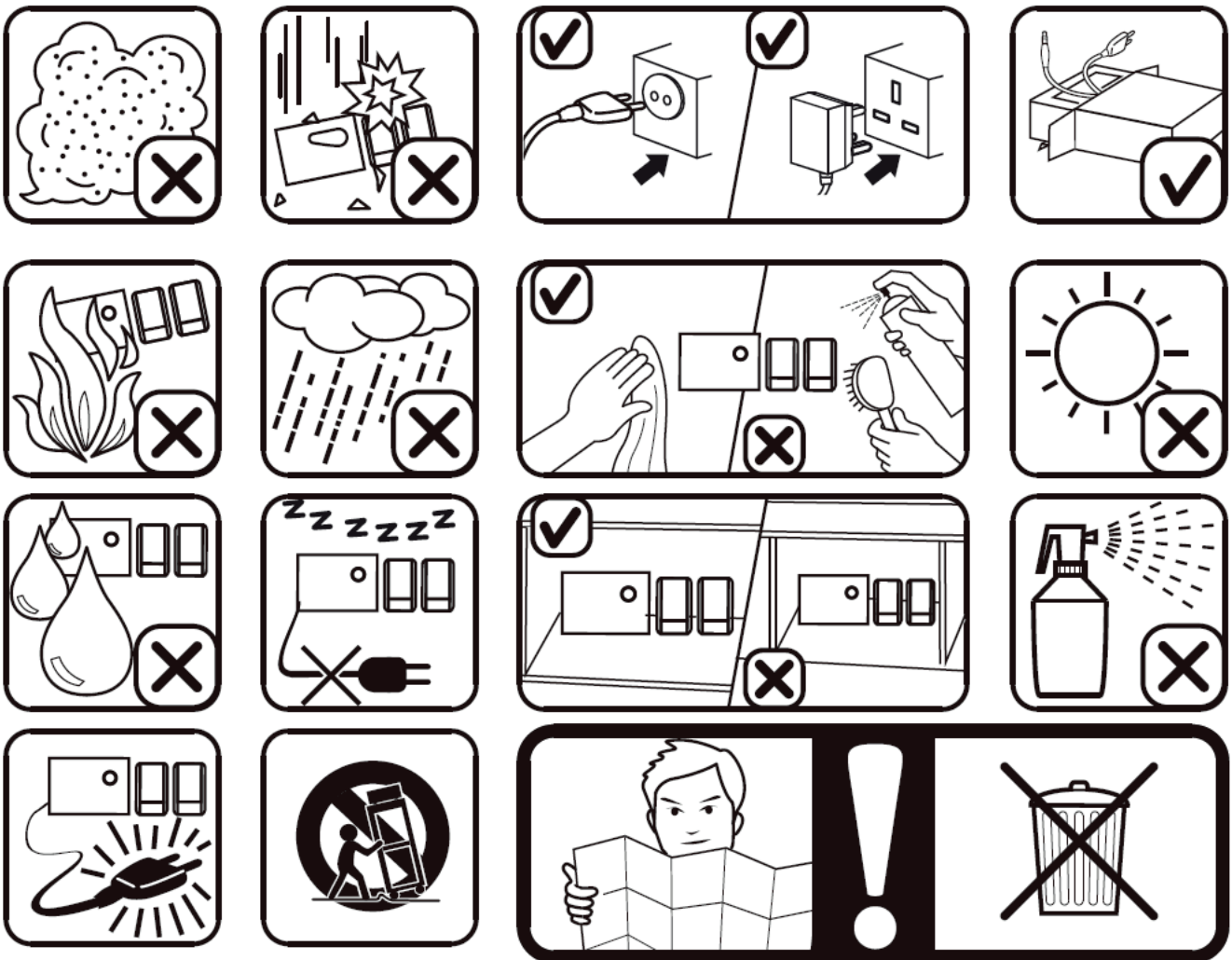


1. Insert all satellite speaker cables respectively (FL FR SL SR CEN) into right sockets located at the rear side of subwoofer (FL: left front speaker; FR: right front speaker, SL: surround left speaker, SR:surround right speaker; CEN; center speaker.)
2. For a 5.1 channel sound source connected, to link output signal of (DVD Ac3 sound card etc) with the FL, FR, SL, SR, CEN. signal input port respectively.
3. For the tridimensional information, please insert audio line into AUX input jack.
4. After a correct connection, to insert the power plug into the wall outlet of ~220V/50Hz.

Notice: If you need to connect MP3, PC, CD, Please purchase the conversion signal cord.

NOTE: Do not leave objects generating magnetism near the speakers.

# In use please pay attention to the following items:



If the remote control cannot function, it is because the battery of remote control has been used up. Thank you.

# INSTRUÇÕES DE USO

## SISTEMA DE ALTAVOCES MULTIMEDIA 5.1CH PARLN059



LEIA ATENTAMENTE AS INSTRUÇÕES ANTES DE USAR. GUARDE O MANUAL PARA FUTURAS CONSULTAS

# Explicação do funcionamento:

## Especificações

- Potência de saída: 20 W + 5 W x 5 (RMS)
- Unidades de acionamento: 3" x 5 + 5"
- Resposta de frequência:
  - Subwoofer: 20Hz - 170Hz
  - Satélites: 120Hz - 20KHz
- Separação:  $\geq 40$  dB
- S/N:  $\geq 70$ dB
- Distorção:  $\leq 0.5\%$ (1K, 1W)
- Fonte de alimentação: 220-240V ;  
50/60Hz
- Dimensões:
  - Subwoofer: W160xH264xD279(mm)
  - Satélite: W105xH172xD99(mm)

## Características:

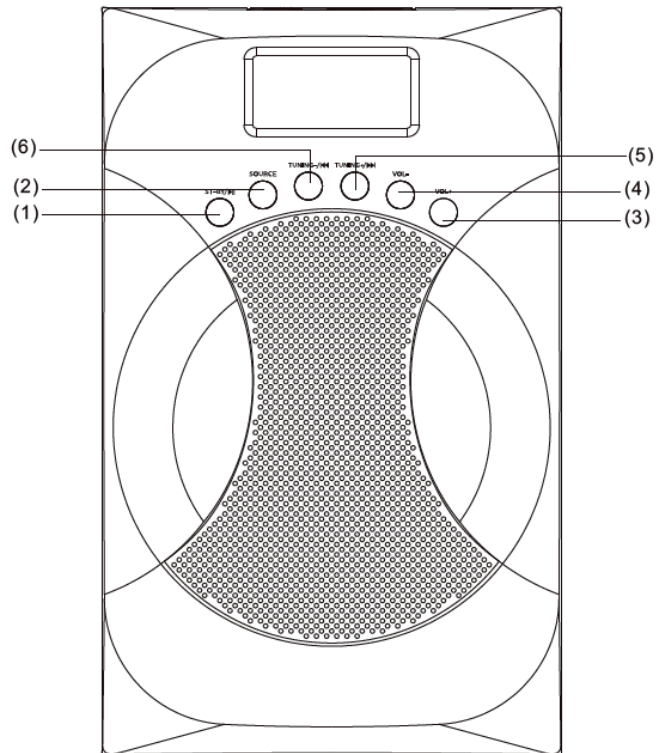
- Sistema de altifalantes 5.1 de qualidade com amplificador integrado.
- Desempenho de espectro de áudio completo, ideal para o seu entretenimento favorito a partir de MP3, MP4, filmes em CD/DVD e reproduções digitais.
- Caixa de graves especialmente concebida para graves e resolução.
- Inclui comando à distância e ligação estéreo RCA.

## Conteúdo da embalagem:

- Caixa do subwoofer \_\_\_\_\_ 1 unidade
- Alto-falantes satélites \_\_\_\_\_ 5 unidades
- Controle remoto \_\_\_\_\_ 1 unidade
- Manual do usuário \_\_\_\_\_ 1 unidade
- Cabo de entrada de áudio \_\_\_\_\_ 1 unidade
- ANT FM \_\_\_\_\_ 1 unidade

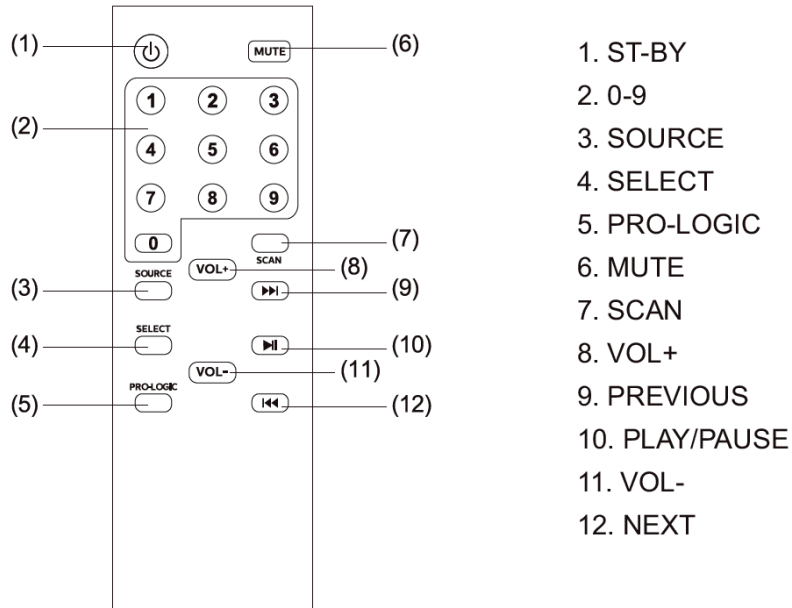
# Painel frontal

1. ST-BY/ ▶||
2. SOURCE
3. VOL+
4. VOL-
5. TUNING+ /▶▶
6. TUNING- /◀◀



- ST-BY/PLAY/PAUSE \_\_\_\_ Pressione para ligar o alto-falante, pressione longamente para colocar em modo de espera. PLAY/PAUSE no modo USB/SD/BT.
- SOURCE \_\_\_\_ Altere o modo de entrada.
- VOLUME-/+ \_\_\_\_ Diminuir/aumentar o volume.
- TUNING+/NEXT \_\_\_\_ Pressione uma vez para aumentar a frequência FM em 0,1 M, pressione e mantenha pressionado para a busca semiautomática de rádio. No modo USB/SD/BT, pressione “NEXT” para reproduzir a próxima música.
- SINTONIZAR-/ANTERIOR \_\_\_\_ Pressione uma vez para diminuir a frequência FM em 0,1 M, pressione e segure para a busca semiautomática de rádio. No modo USB/SD/BT, pressione “ANTERIOR” para reproduzir a música anterior.

# Como usar o controle remoto



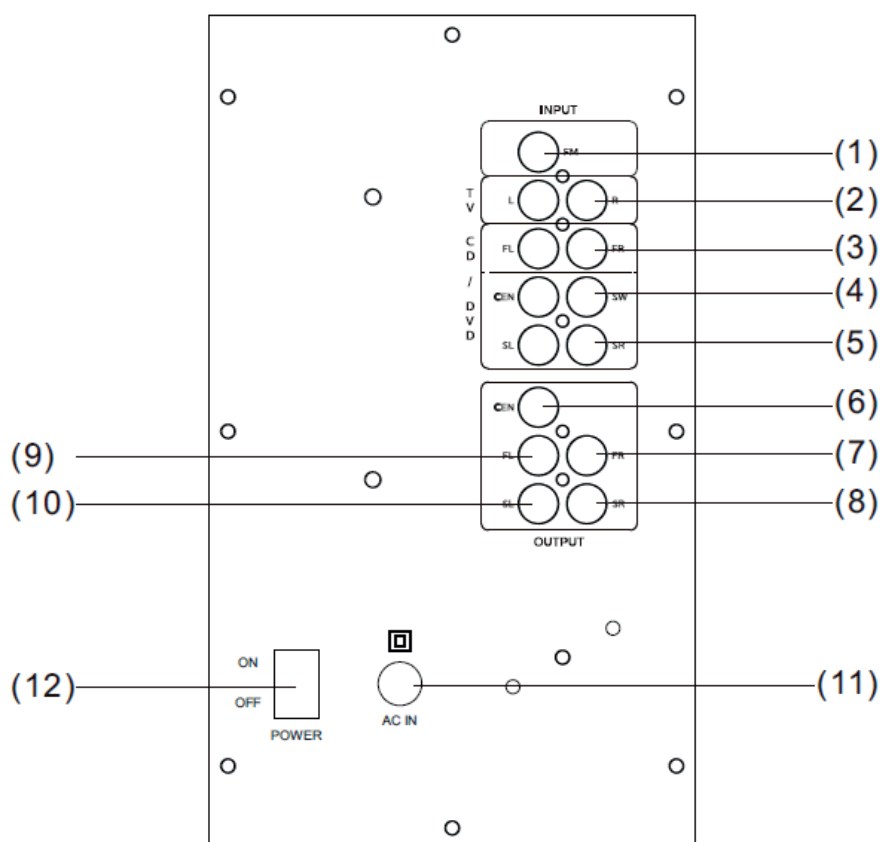
- ST-BY \_\_\_\_ Ligar/colocar o alto-falante em modo de espera.
- 0-9 \_\_\_\_ Teclas numéricas, com a ajuda dessas teclas você seleciona músicas ou faixas no USB e, no FM, você pode digitar a frequência da estação, ou seja, para 92,7, digite 92,7.
- SOURCE \_\_\_\_ Altere o modo de entrada.
- SELECT \_\_\_\_ Pressione a tecla “SELECT” para alternar entre diferentes canais (FR/FL/SRSL/SW). Ao mesmo tempo, pressione “VOL+/-” para aumentar ou diminuir o volume de cada canal. O número do tubo numérico mudará de acordo com isso.
- PRO-LOGIC \_\_\_\_ Ative ou desative a função PRO-LOGIC. No caso de USB/SD/FM/BT, você pode alternar a saída de 2.1 para 5.1 e, no caso do modo DVD, selecionar entre prologic desativado (5.1 real) e prologic ativado (para som surround).
- MUTE \_\_\_\_ Pressione “MUTE” para ativar ou desativar o mudo; o visor pisca quando está no modo MUTE.
- SCAN \_\_\_\_ Ele entrará na busca automática de canais e salvará automaticamente os canais quando você pressionar “SCAN” por 3 segundos. (Observação: os canais que você salvou anteriormente serão excluídos quando você pressionar “SCAN” por 3 segundos).
- VOL+ \_\_\_\_ Aumenta o volume.
- | \_\_\_\_ Reproduza a próxima música pressionando “ | ” no modo de entrada USB/SD/BT. Escolha o próximo canal pressionando “ | ” no modo de entrada FM.
- || \_\_\_\_ Reproduza ou pause a música pressionando “ || ” no modo USB/SD/BT.
- VOL- \_\_\_\_ Diminuir volume.
- | \_\_\_\_ Reproduza a música anterior pressionando “| ” no modo de entrada USB/SD/BT. Escolha o canal anterior pressionando “| ” no modo de entrada FM.

Observação: USB/SD disponível apenas se conectado

# Método de emparelhamento BT

1. Pressione a tecla SOURCE no painel frontal ou no controle remoto para acessar o Bluetooth.
2. Quando o modo Bluetooth for selecionado, “bt” começará a piscar no visor.
3. Para emparelhar com dispositivos móveis ou outros dispositivos Bluetooth, procure o dispositivo chamado “PARLN059” e emparelhe-o. Depois de emparelhado, “bt” para de piscar.
4. Pressione “ || ” por 3 segundos contínuos no controle remoto para forçar a desconexão do Bluetooth.

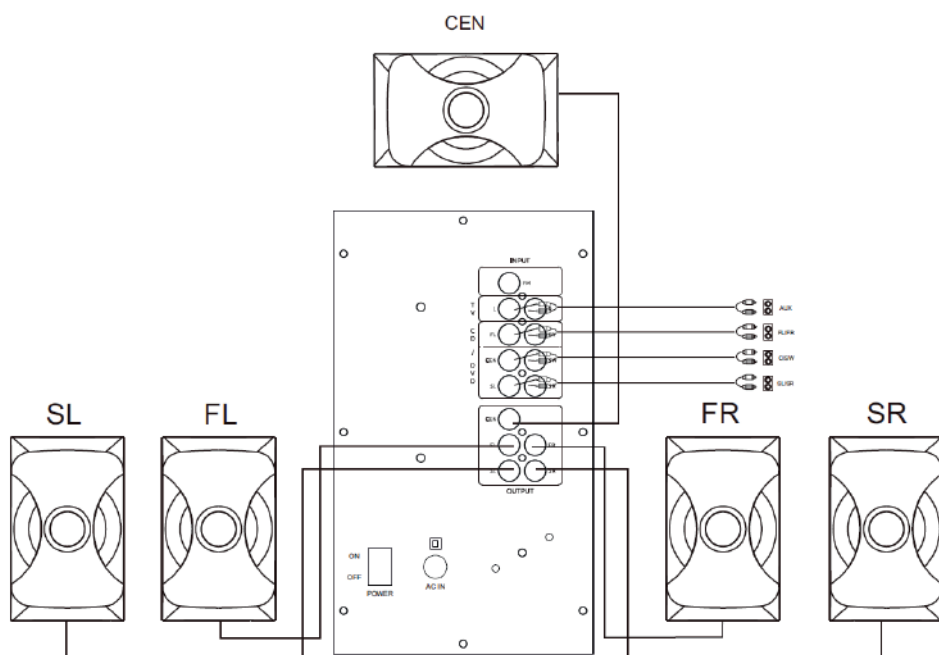
## Painel traseiro



1. ANTENNA
2. AUX input
3. FL/FR input
4. C/SW input
5. SL/SR input
6. C output

7. FR output
8. SR output
9. FL output
10. SL output
11. AC power supply cord
12. Power ON-OFF

# Diagrama de conexão do sistema



1. Insira todos os cabos dos alto-falantes satélites (FL, FR, SL, SR, CEN) nas tomadas correspondentes localizadas na parte traseira do subwoofer (FL: alto-falante frontal esquerdo; FR: alto-falante frontal direito; SL: alto-falante surround esquerdo; SR: alto-falante surround direito; CEN: alto-falante central).
2. Para uma fonte de som de 5.1 canais conectada, ligue o sinal de saída (placa de som DVD Ac3, etc.) às portas de entrada de sinal FL, FR, SL, SR, CEN, respectivamente.
3. Para obter informações tridimensionais, insira a linha de áudio na tomada de entrada AUX.
4. Após uma conexão correta, insira o plugue de alimentação na tomada de parede de ~220V/50Hz.

Aviso: se precisar conectar MP3, PC, CD, adquira o cabo de conversão de sinal.

NOTA: Não deixe objetos que geram magnetismo perto dos alto-falantes.



## ¿Necesitás ayuda?

Ingresa a nuestro soporte técnico escaneando el QR o escribinos por nuestros canales oficiales.



**11 6260 1114 (sólo texto)**



**serviciotecnico@bidcom.com.ar**



**www.bidcomservice.com.ar**

**Bidcom**  
SERVICE

