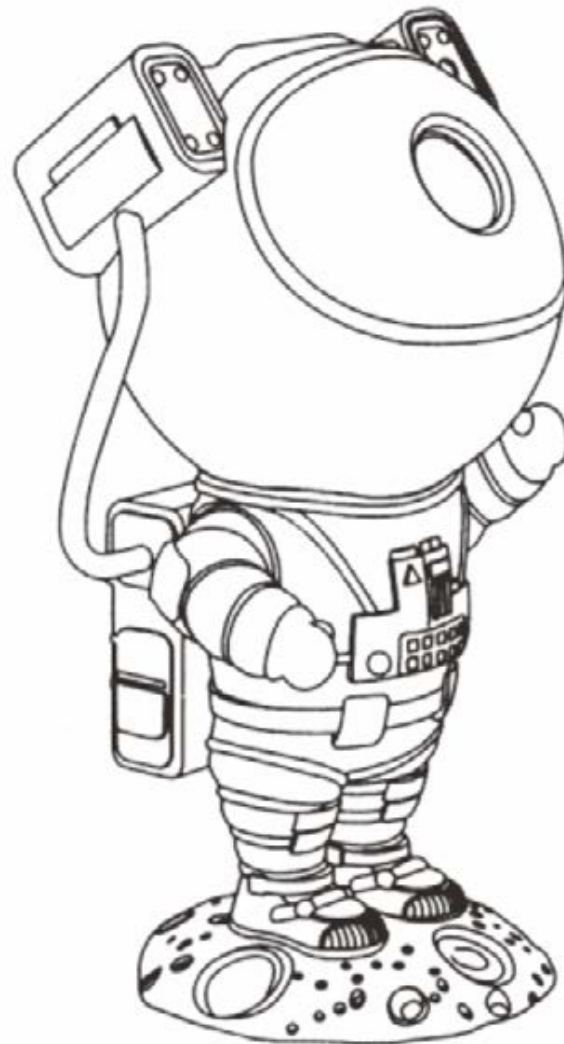


GADNIC

MANUAL DE USUARIO

PROYECTOR LÁSER CON NEBULOSA



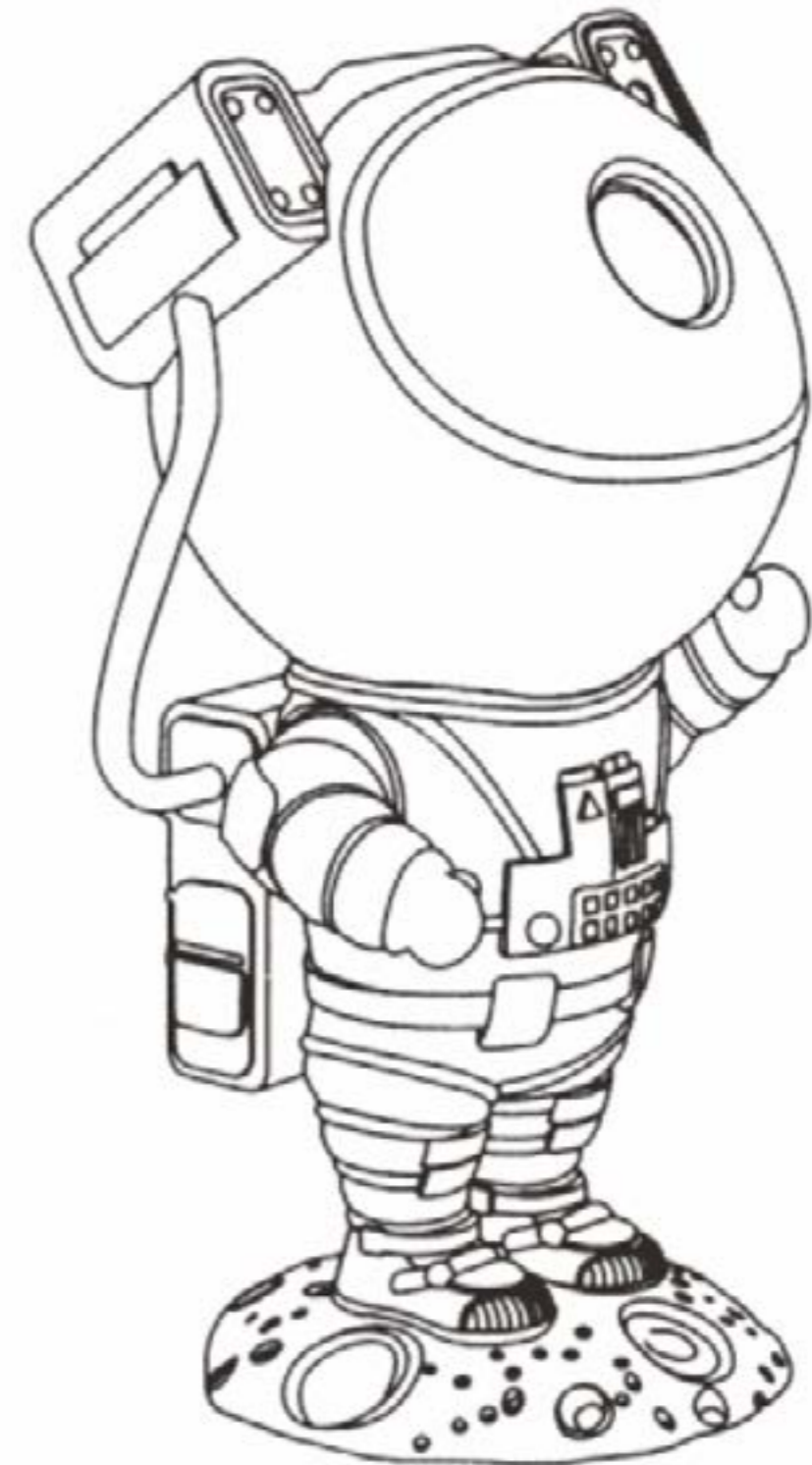
LUNA0164

Índice

Español	5
Português	13
English	21

Manual del Usuario

Proyector láser con Nebulosa



Atención

La luz que emiten las estrellas y las nebulosas es muy intensa, por lo que no se debe mirar directamente a la fuente de luz.

La cabeza y el cuerpo del astronauta están conectados mediante imanes, y la dirección de la cabeza se puede ajustar. No estire la cabeza ni el cuerpo del astronauta con fuerza, ya que los cables podrían romperse debido a la tensión.



Nota destacada:

El brillo de las estrellas (brillo del láser) se ve fuertemente afectado por la temperatura ambiente y el tiempo de uso. La temperatura de funcionamiento del láser es de 10°C a 40°C; cuando la temperatura ambiente es inferior a 10°C, el tiempo de arranque en frío del láser es un poco más lento.

Es posible que al encenderlo por primera vez no se vean las estrellas, pero volverán a la normalidad tras unos minutos. Si la temperatura ambiente es alta, el proyector láser inevitablemente perderá brillo tras un uso prolongado (el láser se calienta durante su funcionamiento). En ese caso, apague las luces para que se enfríe (normalmente tarda más de 15 minutos). Luego, reinicie el proyector para recuperar el brillo normal.



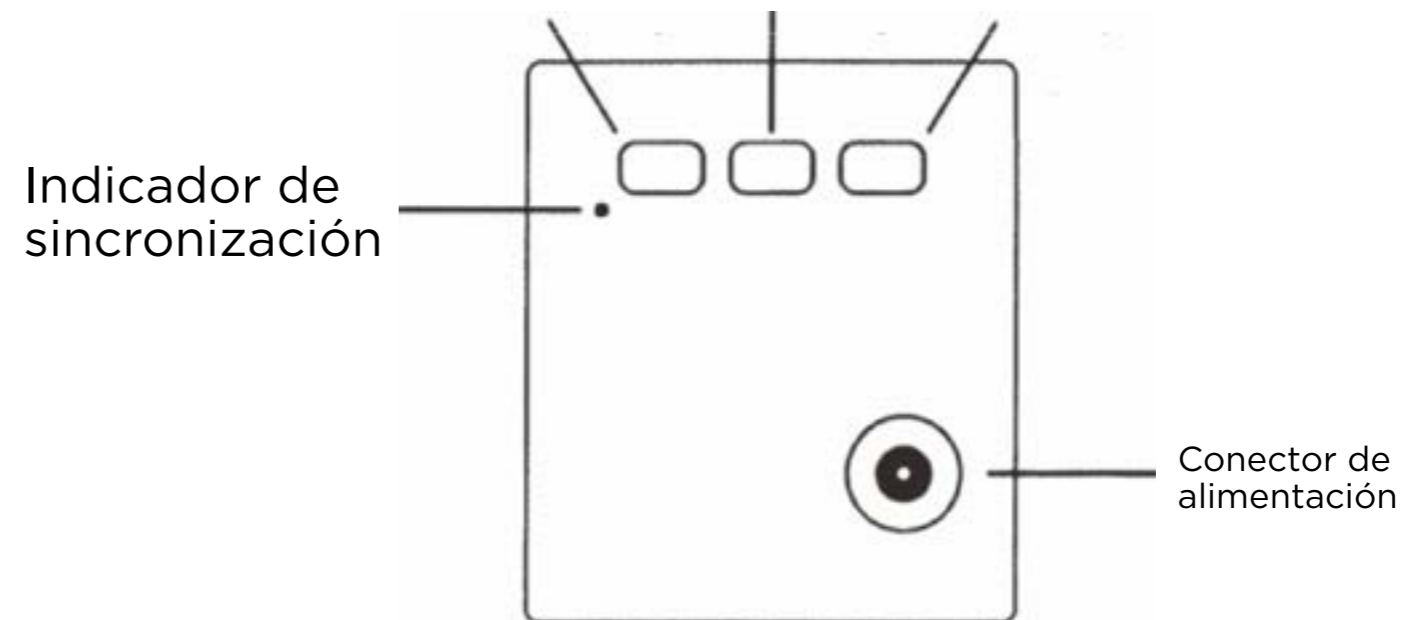
Instale la base antes de usarla. Asegúrese de que los pies de los astronautas estén en contacto total con la parte inferior del asiento de la base.



La dirección de proyección se puede ajustar modificando el ángulo de rotación de la cabeza del astronauta.

Instrucciones de operación de las teclas

Interruptor de nebulosa Interruptor de encendido Interruptor de estrella



Nota: El producto debe estar conectado al cable de alimentación para su uso.

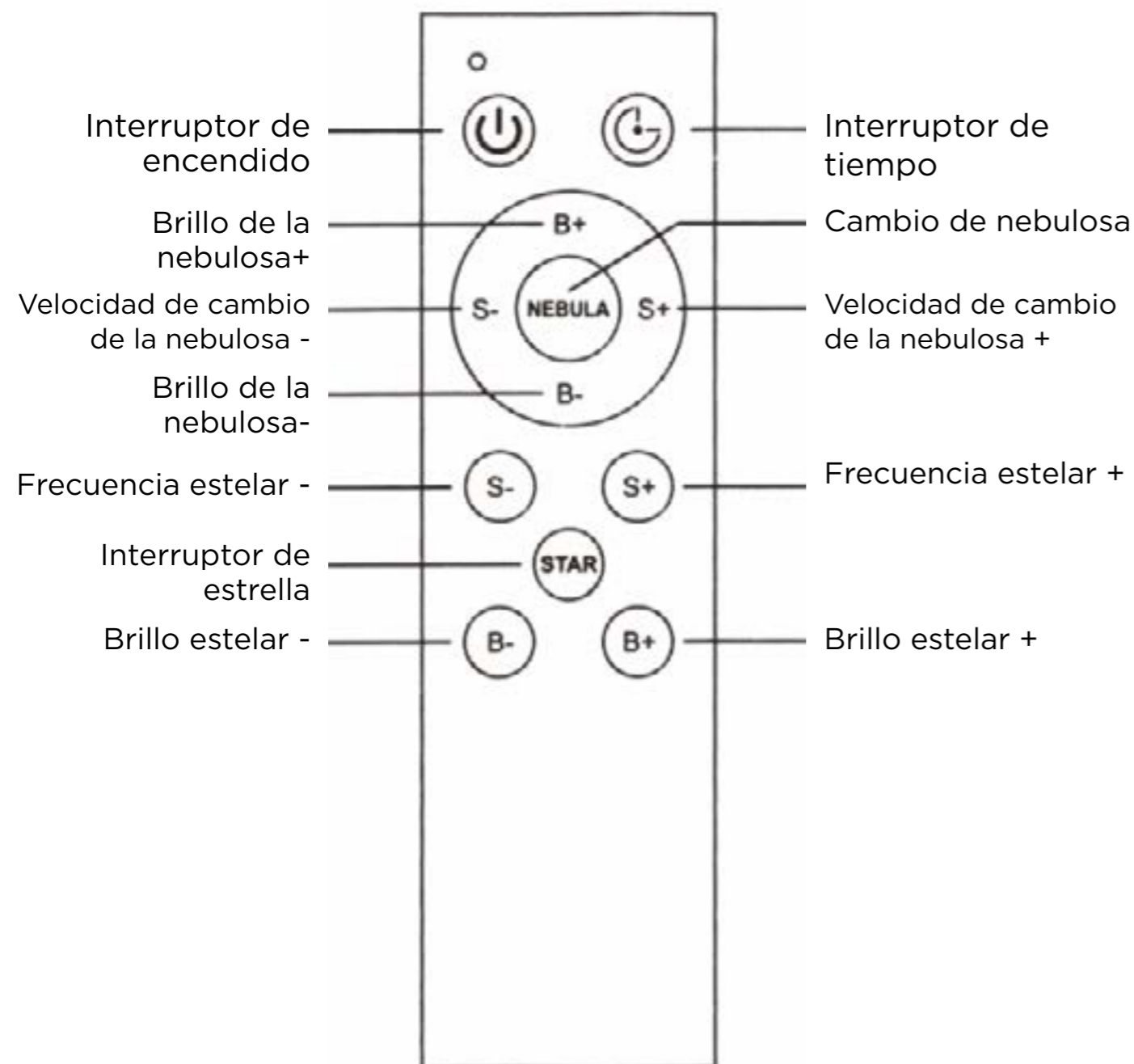
Interruptor de encendido: Pulse brevemente el interruptor de encendido para encenderlo. Las estrellas y la nebulosa de color mixto se activarán de forma predeterminada al encenderlo.

Interruptor de nebulosa: Pulse brevemente el botón de nebulosa para cambiar el color de la nebulosa. Cada vez que pulse, cambiará de color, y así sucesivamente. Mantenga pulsado para desactivar la función de nebulosa y, a continuación, pulse brevemente para volver a activarla.

Interruptor de estrellas: Pulse brevemente la tecla para cambiar la velocidad de las estrellas. Mantenga pulsado para desactivar la función de estrellas. Después de desactivarla, pulse brevemente de nuevo para activarla.

Indicador de temporizador: Después de pulsar cualquier botón de temporizador del mando a distancia, el indicador luminoso del temporizador se encenderá y se apagará cuando se detenga el temporizador.

Instrucciones de operación de las teclas



Interrupción: presione brevemente el interruptor para encender, y “Nebula” y “Stars” se encienden de manera predeterminada al encender; presione brevemente el botón nuevamente después de estar encendido para apagar.

Botón de temporizador: La función de temporizador se divide en dos niveles; temporizador de 45 minutos/temporizador de 90 minutos. Al presionarlo por primera vez, el indicador de temporizador se ilumina en azul y entra en el temporizador de 45 minutos; al presionarlo por segunda vez, el indicador de temporizador se iluminará en rojo y entra en el temporizador de 90 minutos; en el modo de temporizador, el indicador de temporizador permanece encendido durante un tiempo prolongado; mantenga presionado para cancelar el temporizador y el indicador del temporizador se apagará después de la cancelación.

Brillo de la nebulosa + : Hay 5 niveles de brillo de la nebulosa. El brillo predeterminado es el nivel medio. Cada vez que lo presione, el brillo aumentará en un nivel.

Cambio de color de la nebulosa: Cada vez que presione el botón, la nebulosa cambiará a un color. Después de un ciclo, volverá al color predeterminado. Mantenga presionado el botón para cerrar la nebulosa. Después de cerrar la nebulosa, presione brevemente el botón para volver a abrir la nebulosa.

Velocidad de cambio de la nebulosa - : La velocidad de cambio de la nebulosa se divide en cinco marchas 0-1-2-3-4: La marcha 0 es estática, la marcha 4 es la de cambio de velocidad más rápido y la marcha predeterminada es la marcha 2. Cada vez que la presionas, la velocidad de la nebulosa cambia en un nivel hasta llegar al nivel 0.

Velocidad de cambio de la nebulosa + : La velocidad de cambio de la nebulosa aumenta en un nivel cada vez que la presionas, hasta el cuarto nivel.

Brillo de la nebulosa - : Hay 5 niveles de brillo de la nebulosa. El brillo predeterminado es el nivel medio. Cada vez que la presionas, el brillo disminuirá en un nivel.

Interruptor de estrella: Mantén presionado el botón para apagar la estrella y luego presiónalo brevemente para volver a encenderla.

Frecuencia de las estrellas: la frecuencia de las estrellas se divide en cuatro marchas 0-1-2-3, la marcha 0 significa que las estrellas siempre están encendidas, la marcha 3 es la frecuencia más alta, la marcha predeterminada es 2 marchas, cada vez que presione la estrella la frecuencia se reduce en un nivel hasta llegar al nivel 0.

Frecuencia de la estrella + : Cada vez que presione la estrella, la frecuencia aumentará en un nivel, hasta el nivel 3.

Brillo de la estrella - : El ajuste del brillo de la estrella solo está limitado al modo de brillo normal. En el estado de frecuencia de estrellas, este botón no funciona. Hay tres niveles de ajuste de brillo. El brillo predeterminado es el más brillante cuando la estrella está encendida. Cada vez que la presione, el brillo se reducirá en un nivel hasta el nivel más oscuro.

Brillo de la estrella + : El brillo predeterminado es el más brillante. Cuando el brillo está atenuado, presione este botón una vez para aumentar el brillo en un nivel hasta el nivel más brillante

Características

Material: ABS/PC/PVC/TPE

Color del producto: Blanco

Potencia del LED: <5 W

Longitud de onda del láser: 532 nm

PRODUCTO LÁSER DE CLASE I

Láser de diodo - Salida máxima <1 mW

Modo de control: Control remoto

Alcance del control remoto: <5 metros (Distancia óptima)

Fuente de alimentación: 100-240V~ 50/60Hz 0,4A

Entrada de trabajo: 5V - 1A

Tamaño del producto: 120 x 113 x 228 mm

Entorno aplicable: Interior (Mejor en un entorno oscuro)

Temperatura de funcionamiento: 10°C ~ 40°C

PRODUCTO : LASER

Precaución: el uso de controles o ajustes o la realización de procedimientos distintos a los especificados en este documento pueden provocar una exposición peligrosa a la radiación

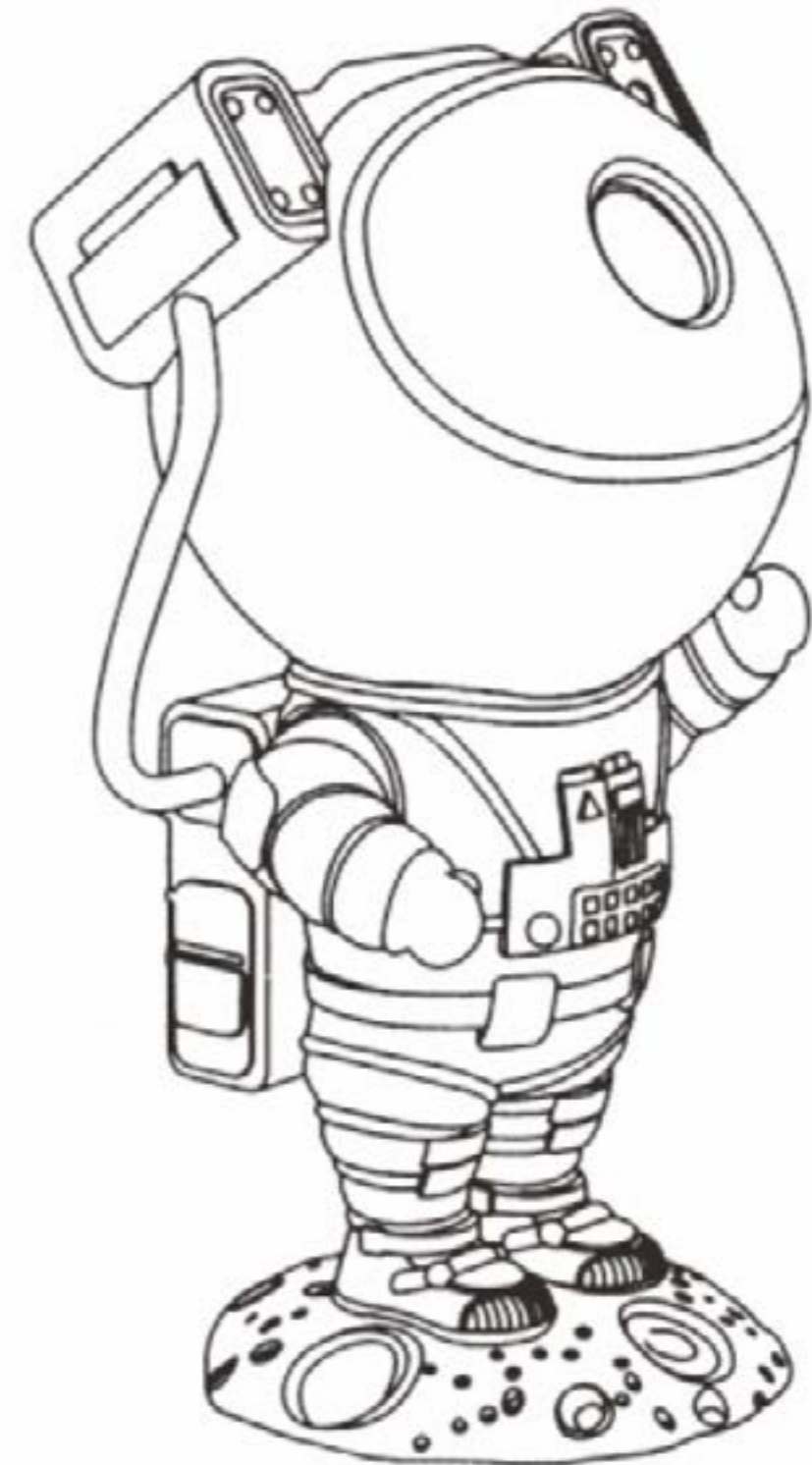


¡NO MIRE DIRECTAMENTE A LA FUENTE DE LUZ LÁSER!

Esto no es un juguete, los niños no deben usarlo solos, ¡úselo con un adulto!

Manual do Usuário

Projeto a laser com nebulosa



Atenção

A luz emitida por estrelas e nebulosas é muito intensa, portanto, não olhe diretamente para a fonte de luz.

A cabeça e o corpo do astronauta são conectados por ímãs, e a direção da cabeça pode ser ajustada. Não puxe a cabeça ou o corpo do astronauta com força, pois os cabos podem se romper devido à tensão.



Nota em destaque:

O brilho das estrelas (brilho do laser) é fortemente afetado pela temperatura ambiente e pelo tempo de uso. A temperatura de operação do laser varia de 10°C a 40°C; quando a temperatura ambiente está abaixo de 10°C, o tempo de inicialização a frio do laser é ligeiramente mais lento.

Você pode não ver as estrelas ao ligá-lo pela primeira vez, mas elas retornarão ao normal após alguns minutos. Se a temperatura ambiente estiver alta, o projetor a laser inevitavelmente perderá brilho após uso prolongado (o laser aquece durante a operação). Nesse caso, desligue as luzes para permitir que ele esfrie (isso geralmente leva mais de 15 minutos). Em seguida, ligue o projetor novamente para restaurar o brilho normal.

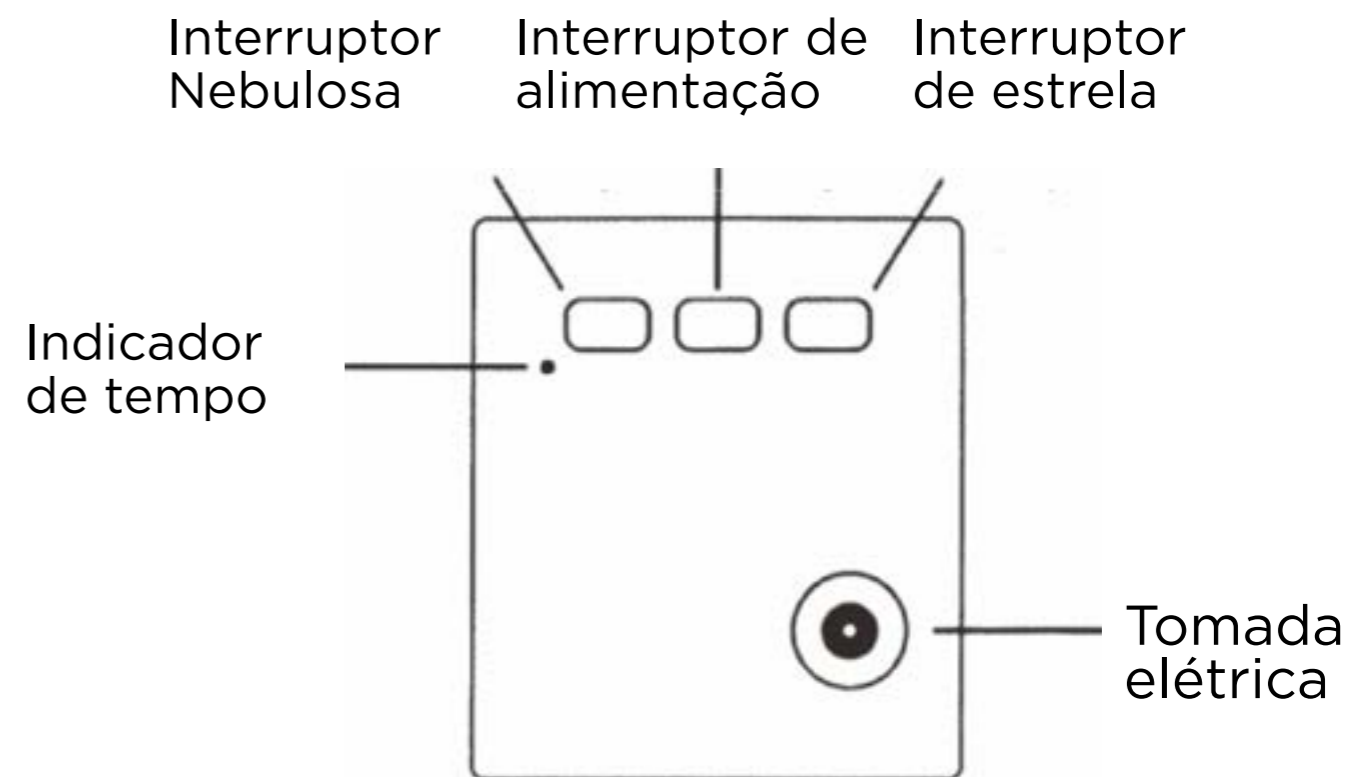


Instale a base antes de usar. Certifique-se de que os pés dos astronautas estejam em contato total com a parte inferior do assento da base.



A direção da projeção pode ser ajustada modificando o ângulo de rotação da cabeça do astronauta.

Instruções de Operação Principais



Nota: O produto deve estar conectado à tomada para funcionar.

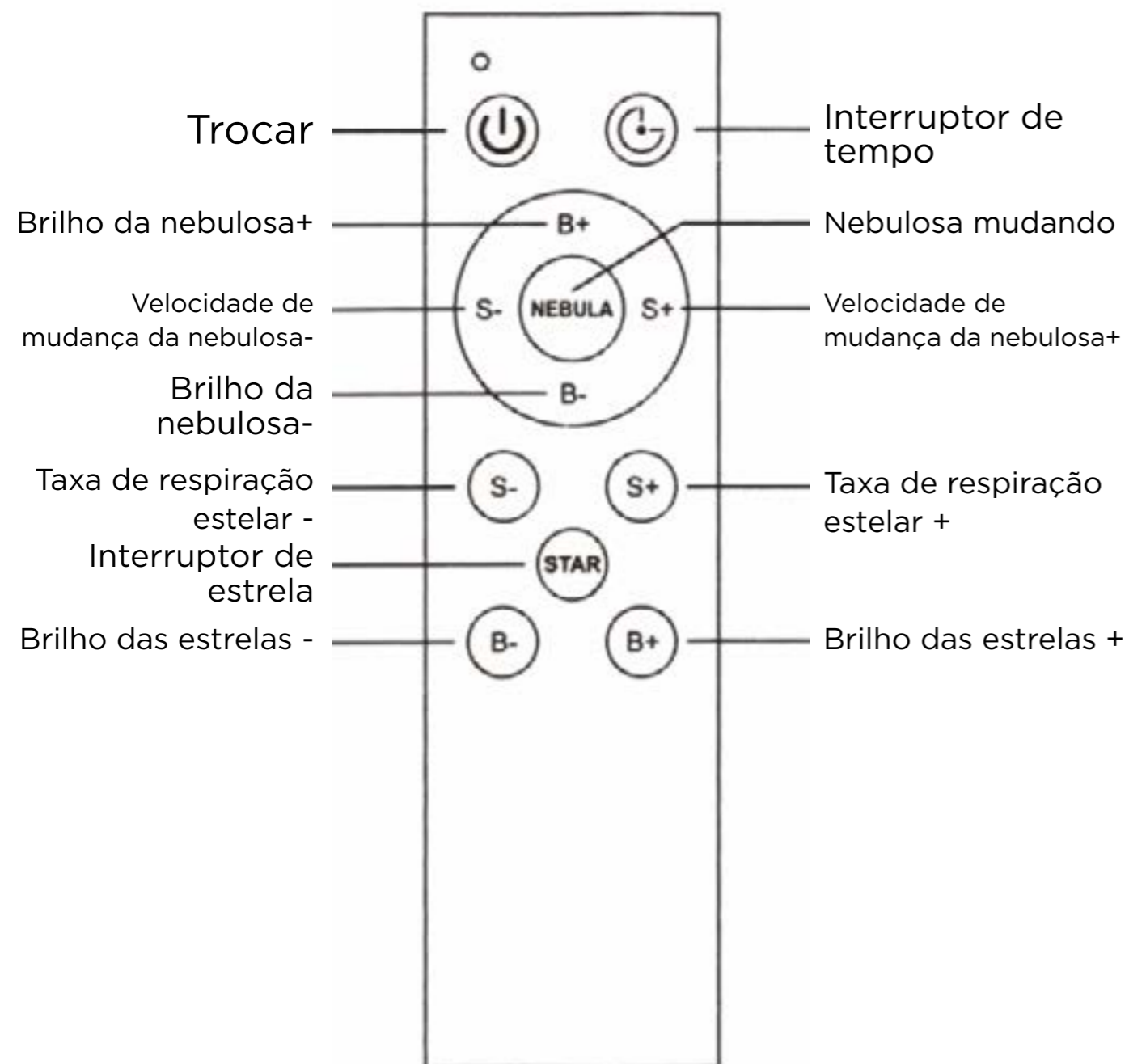
Botão Liga/Desliga: Pressione rapidamente o botão liga/desliga para ligá-lo. As estrelas e a nebulosa em cores misturadas serão ativadas automaticamente ao ligar.

Botão Nebulosa: Pressione rapidamente o botão da nebulosa para alterar a cor. Cada toque altera a cor. Pressione e segure para desativar a função nebulosa e pressione rapidamente novamente para ativá-la.

Botão Estrelas: Pressione rapidamente o botão para alterar a velocidade das estrelas. Pressione e segure para desativar a função estrelas. Após desativá-la, pressione rapidamente novamente para ativá-la.

Indicador de Temporizador: Após pressionar qualquer botão do temporizador no controle remoto, a luz indicadora do temporizador acenderá e apagará quando o temporizador parar.

Instruções de Operação Principais



Trocar: Pressione rapidamente o interruptor para ligar, e “Nebulosa” e “Estrelas” acenderão automaticamente ao serem ligadas; pressione o botão novamente rapidamente após ligá-las para desligá-las.

Botão Temporizador: A função temporizador possui dois níveis: temporizador de 45 minutos e temporizador de 90 minutos. O primeiro toque acende o indicador do temporizador em azul, ativando o temporizador de 45 minutos. O segundo toque acende o indicador em vermelho, ativando o temporizador de 90 minutos. No modo temporizador, o indicador permanece aceso por um período prolongado. Pressione e segure para cancelar o temporizador; o indicador se apagará após o cancelamento.

Brilho da Nebulosa+: Existem 5 níveis de brilho para a nebulosa. O brilho padrão é médio. Cada toque aumenta o brilho em um nível.

Mudança de Cor da Nebulosa: Cada toque no botão altera a cor da nebulosa. Após um ciclo, ela retorna à cor padrão. Pressione e segure o botão para fechar a nebulosa. Após fechar a nebulosa, pressione rapidamente o botão para reabri-la.

Velocidade de Mudança da Nebulosa-: A velocidade de mudança da nebulosa é dividida em cinco níveis: 0-1-2-3-4. O nível 0 é estático, o nível 4 é a velocidade de mudança mais rápida e o nível padrão é 2. Cada toque aumenta a velocidade da nebulosa em um nível até chegar ao nível 0.

Velocidade de Mudança da Nebulosa+: A velocidade de mudança da nebulosa aumenta em um nível a cada toque, até o nível 3.

Brilho da Nebulosa-: Existem 5 níveis de brilho da nebulosa. O brilho padrão é médio. Cada toque diminui o brilho em um nível.

Interruptor de estrela: Pressione e segure o botão para desligar a estrela e, em seguida, pressione-o brevemente para ligá-la novamente.

Frequência das estrelas: a frequência das estrelas é dividida em quatro níveis: 0-1-2-3. O nível 0 significa que as estrelas estão sempre ligadas, o nível 3 é a frequência mais alta, o nível padrão é 2. Cada vez que pressionar, a frequência se reduz em um nível até chegar ao nível 0.

Frequência da Estrela+: Cada vez que você pressiona a estrela, a frequência aumenta em um nível, até o nível 3.

Brilho da Estrela-: O ajuste de brilho da estrela é limitado ao modo de brilho normal. Este botão não funciona no modo de frequência da estrela. Existem três níveis de ajuste de brilho. O brilho padrão é o máximo quando a estrela está acesa. Cada pressionamento diminui o brilho em um nível, até o nível mais baixo.

Brilho da Estrela+: O brilho padrão é o máximo. Quando o brilho estiver baixo, pressione este botão uma vez para aumentá-lo em um nível, até o nível mais alto.

Características

Material: ABS/PC/PVC/TPE

Cor do produto: Branco

Potência do LED: <5W

Comprimento de onda do laser: 532nm

Produto a laser Classe I

Laser de diodo - Potência máxima de saída <1mW

Modo de controle: Controle remoto

Alcance do controle remoto: <5 metros (Distância ideal)

Alimentação: 100-240V~ 50/60Hz 0,4A

Entrada de operação: 5V - 1A

Dimensões do produto: 120 x 113 x 228 mm

Ambiente aplicável: Interior (Ideal para ambientes escuros)

Temperatura de operação: 10°C ~ 40°C

PRODUTO: LASER

Atenção: A utilização de controles ou ajustes, ou a execução de procedimentos diferentes dos especificados neste documento, pode resultar em exposição perigosa à radiação.

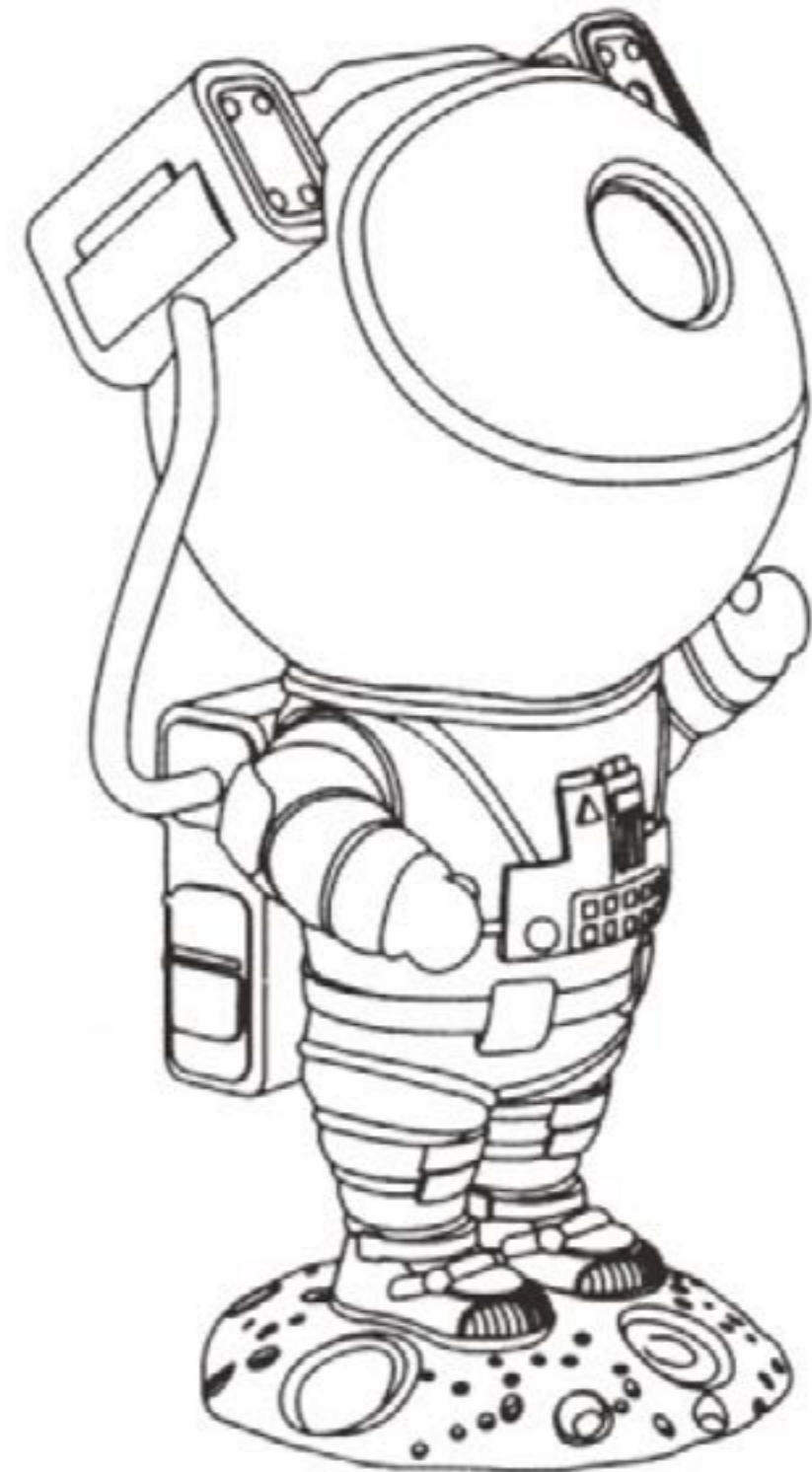


NÃO OLHE DIRETAMENTE PARA A FONTE DE LUZ LASER!

Este produto não é um brinquedo; crianças não devem usá-lo sozinhas. Use-o com a supervisão de um adulto!

User Manual

Laser Projector with Nebula



Attention

The light emitted by stars and nebulae is very intense, so you should not look directly at the light source.

The astronaut's head and body are connected by magnets, and the head's direction can be adjusted. Do not forcefully pull on the astronaut's head or body, as the cables could break under the strain.



Featured note:

The brightness of the stars (laser brightness) is strongly affected by ambient temperature and usage time. The laser's operating temperature is 10°C to 40°C; when the ambient temperature is below 10°C, the laser's cold start time is slightly slower.

You may not see the stars when you first turn it on, but they will return to normal after a few minutes. If the ambient temperature is high, the laser projector will inevitably lose brightness after prolonged use (the laser heats up during operation). In that case, turn off the lights to allow it to cool down (this usually takes more than 15 minutes). Then, restart the projector to restore normal brightness.

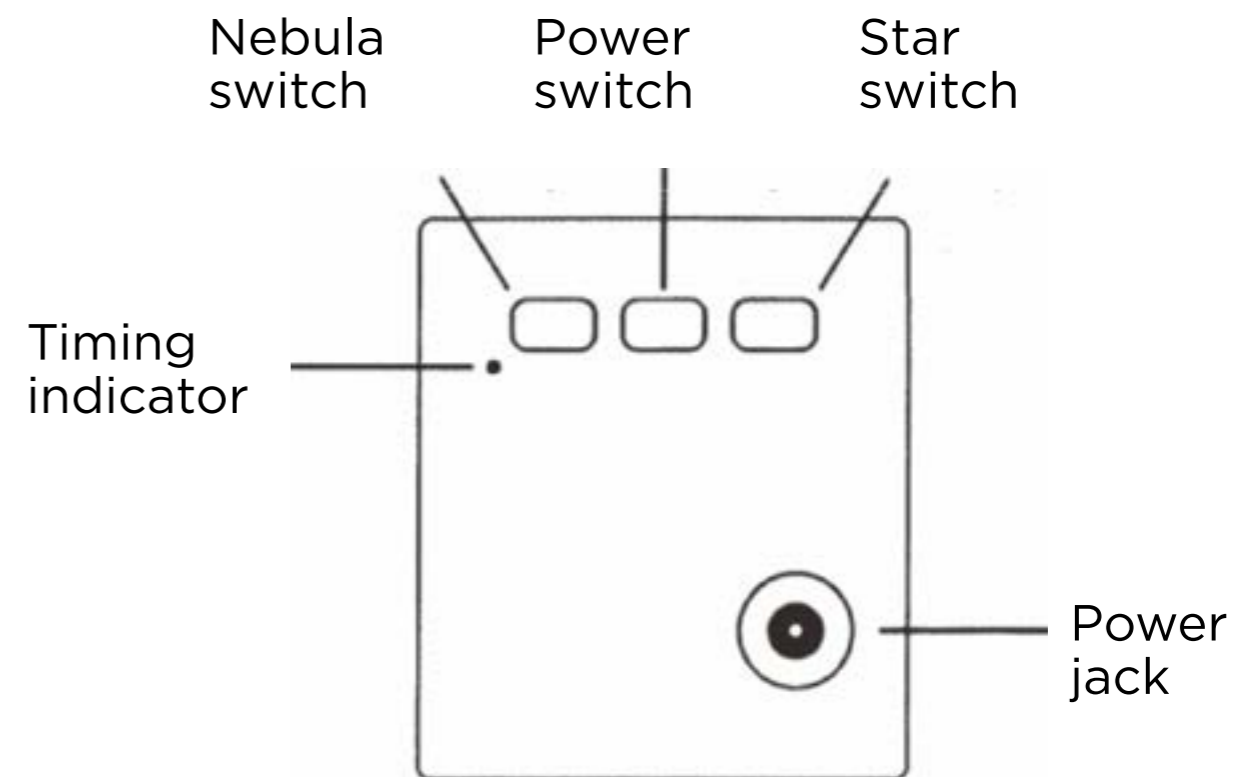


Install the base before use. Ensure the astronaut's feet are in full contact with the bottom of the base seat.



The projection direction can be adjusted by modifying the rotation angle of the astronaut's head.

Key Operation Instructions



Note: The product must be connected to the power cord for use.

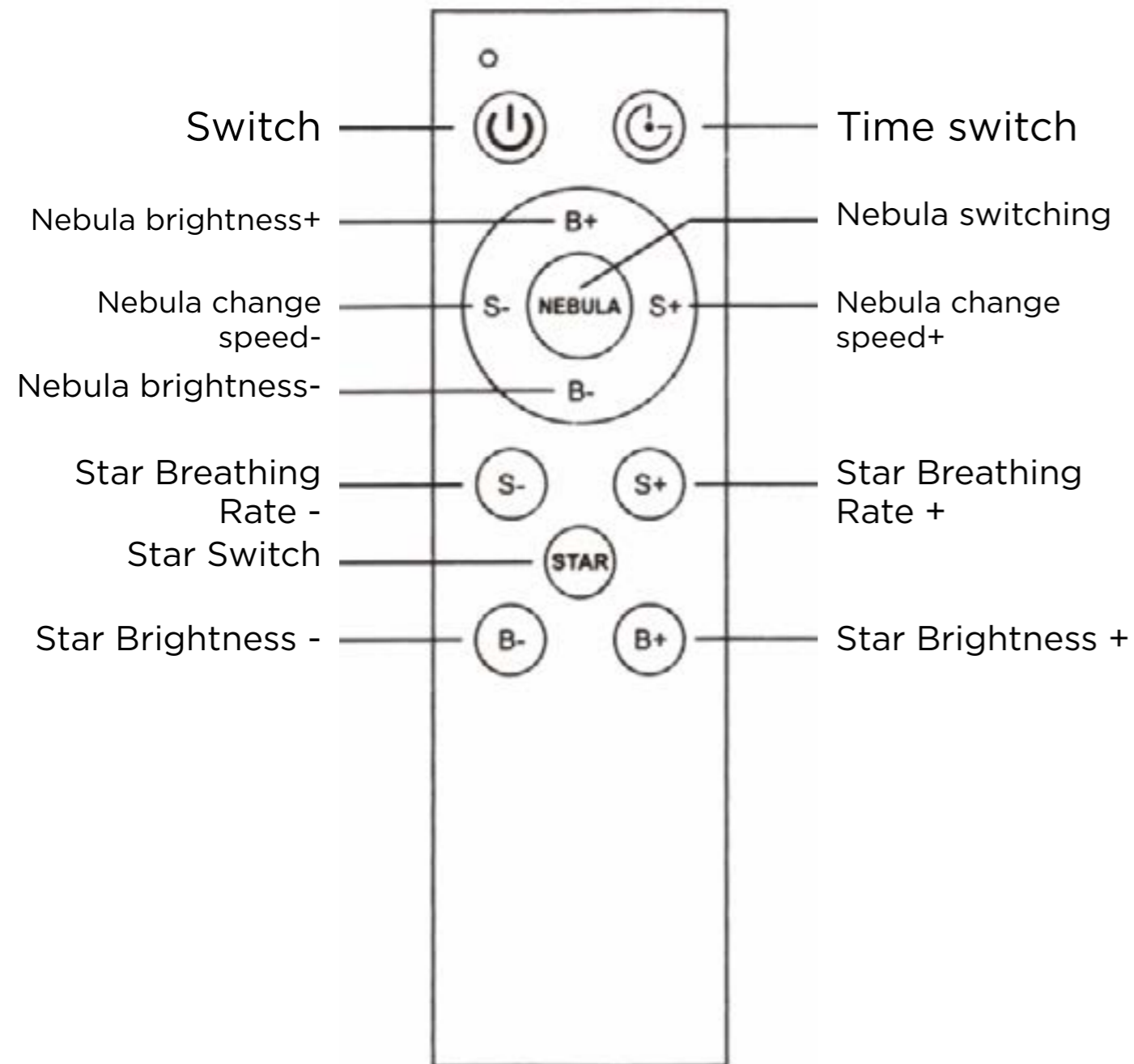
Power Switch: Briefly press the power switch to turn it on. The mixed-color stars and nebula will be activated by default when turned on.

Nebula Switch: Briefly press the nebula button to change the nebula's color. Each press will change the color, and so on. Press and hold to turn off the nebula function, and then press briefly again to turn it back on.

Star Switch: Briefly press the button to change the speed of the stars. Press and hold to turn off the star function. After turning it off, press briefly again to turn it back on.

Timer Indicator: After pressing any timer button on the remote control, the timer indicator light will illuminate and turn off when the timer stops.

Key Operation Instructions



Switch: Briefly press the switch to turn on, and “Nebula” and “Stars” will light up by default when turned on; briefly press the button again after being turned on to turn off.

Timer Button: The timer function has two levels: 45-minute timer and 90-minute timer. The first press turns the timer indicator blue, activating the 45-minute timer. The second press turns the indicator red, activating the 90-minute timer. In timer mode, the indicator remains lit for an extended period. Press and hold to cancel the timer; the indicator will turn off after cancellation.

Nebula Brightness+: There are 5 brightness levels for the nebula. The default brightness is medium. Each press increases the brightness by one level.

Nebula Color Change: Each press of the button changes the nebula color. After a cycle, it returns to the default color. Press and hold the button to close the nebula. After closing the nebula, briefly press the button to reopen it.

Nebula Change Speed-: The nebula change speed is divided into five levels: 0-1-2-3-4. Level 0 is static, level 4 is the fastest change speed, and the default level is 2. Each press increases the nebula’s speed by one level until it reaches level 0.

Nebula Change Speed+: The nebula change speed increases by one level each press, up to level 3.

Nebula Brightness-: There are 5 levels of nebula brightness. The default brightness is medium. Each press decreases the brightness by one level.

Star Switch: Press and hold the button to turn the star off, then press it briefly to turn it back on.

Star Frequency: The star frequency is divided into four levels: 0, 1, 2, and 3. Level 0 means the star is always on. Level 3 is the highest frequency. The default level is 2. Each time you press the star, the frequency decreases by one level until it reaches level 0.

Star Frequency+: Each time you press the star, the frequency increases by one level, up to level 3.

Star Brightness-: Star brightness adjustment is limited to normal brightness mode. This button does not function in star frequency mode. There are three brightness adjustment levels. The default brightness is the brightest when the star is on. Each time you press it, the brightness decreases by one level until it reaches the dimmest level.

Star Brightness+: The default brightness is the brightest. When the brightness is dimmed, press this button once to increase the brightness by one level to the brightest level.

Characteristics

Material: ABS/PC/PVC/TPE

Product Color: White

LED Power: <5W

Laser Wavelength: 532nm

CLASS I LASER PRODUCT

Diode Laser - Maximum Output <1mW

Control Mode: Remote Control

Remote Control Range: <5 meters (Optimal Distance)

Power Supply: 100-240V~ 50/60Hz 0.4A

Operating Input: 5V - 1A

Product Size: 120 x 113 x 228 mm

Applicable Environment: Indoor (Best in a dark environment)

Operating Temperature: 10°C ~ 40°C

PRODUCT: LASER

Caution: The use of controls or adjustments or the performance of procedures other than those specified in this document may result in hazardous radiation exposure.



DO NOT LOOK DIRECTLY AT THE LASER LIGHT SOURCE!

This is not a toy; children should not use it alone. Use it with an adult!

¿Necesitás ayuda?

Ingresá a nuestro soporte técnico
escaneando el QR o escribinos por
nuestros canales oficiales.



11 6260 1114 (sólo texto)



serviciotecnico@bidcom.com.ar



www.bidcomservice.com.ar

Bidcom
SERVICE

