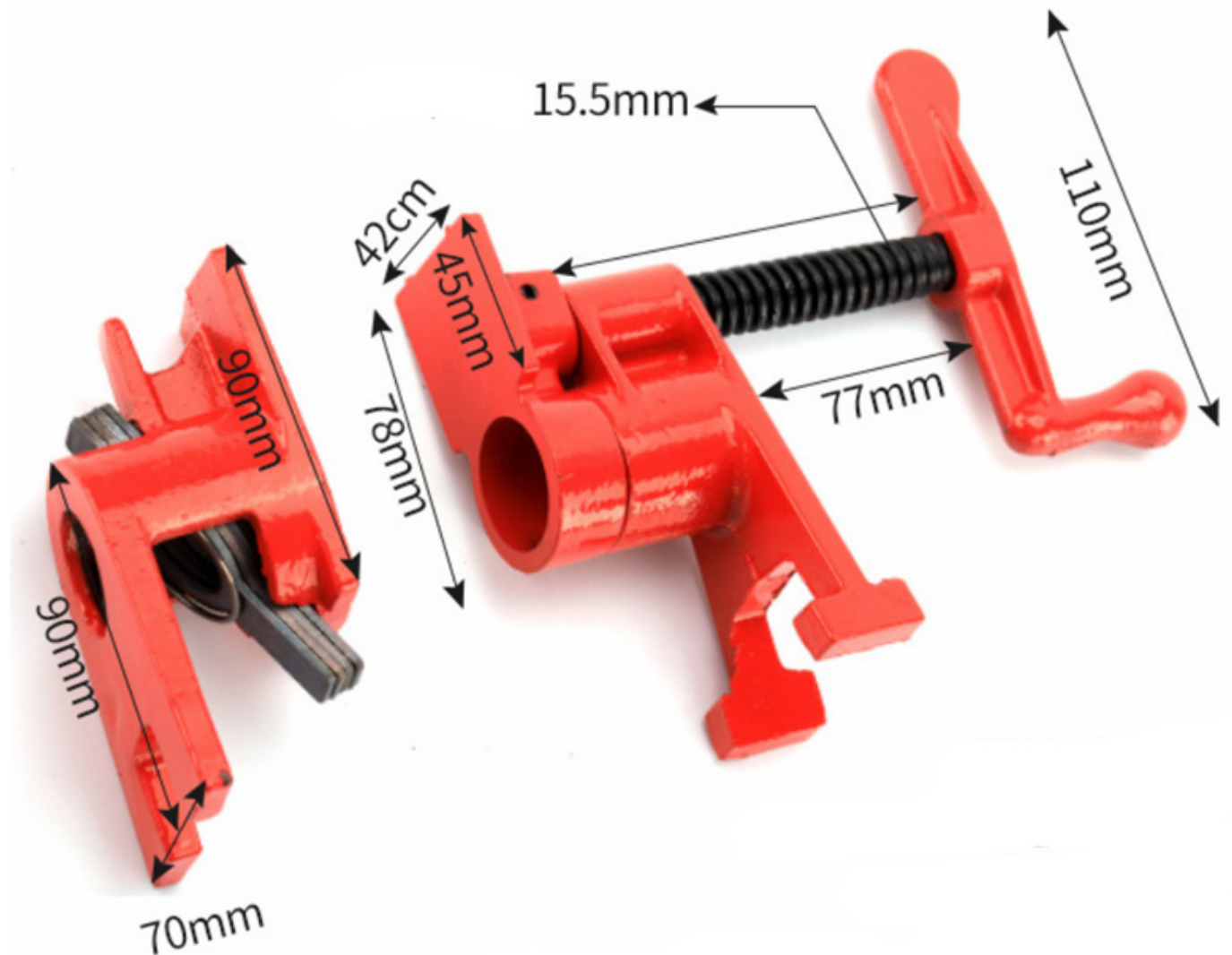


Índice

Español.....	3
Português.....	5
English.....	7

Medidas Generales



Diametro del tornillo: 15,5 mm

Dimensiones generales: 42 cm, 45 mm, 78 mm, 90 mm, 70 mm, 77 mm, 110 mm

Especificacion de la tuberia: 6 puntos (3/4 de pulgada)

Conexion de tuberia de agua:

Diametro exterior: 26 mm

Diametro interior: 20 mm (no incluye la tuberia)



Parametros del producto

Nombre del producto: Abrazadera para tubos (Sargento de tubería).

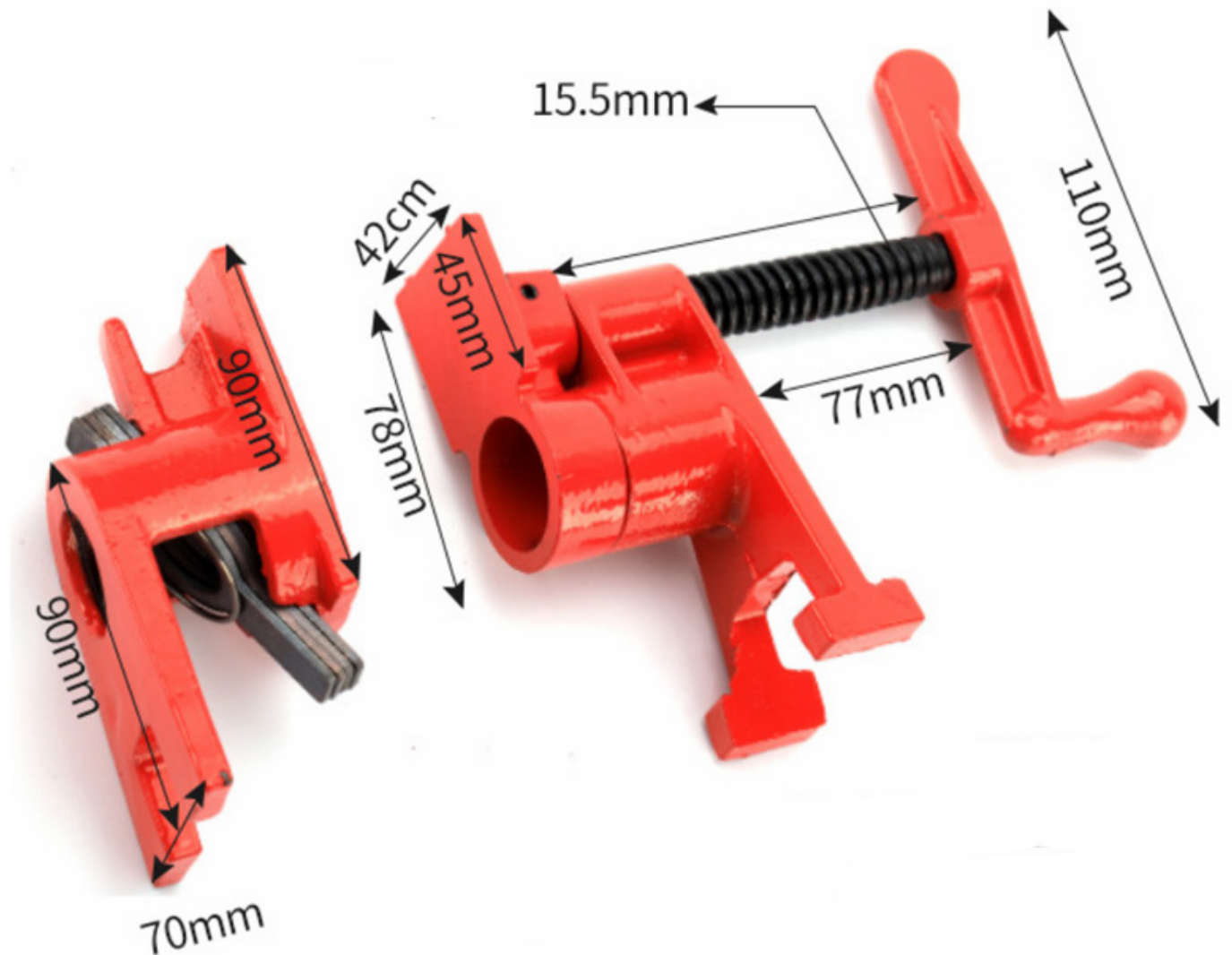
Material: Hierro maleable.

Especificaciones: 1/2 y 3/4.

Uso: Adecuado para carpintería, mantenimiento mecánico, fijación de madera y obras de construcción.

rev.1

Medidas Gerais



Diâmetro do parafuso: 15,5 mm

Dimensões gerais: 42 cm, 45 mm, 78 mm, 90 mm, 70 mm, 77 mm, 110 mm

Especificação da tubulação: 6 pontos (3/4 de polegada)

Conexão de tubulação de água:

Diâmetro externo: 26 mm

Diâmetro interno: 20 mm (tubo não incluído)



Parâmetros do produto

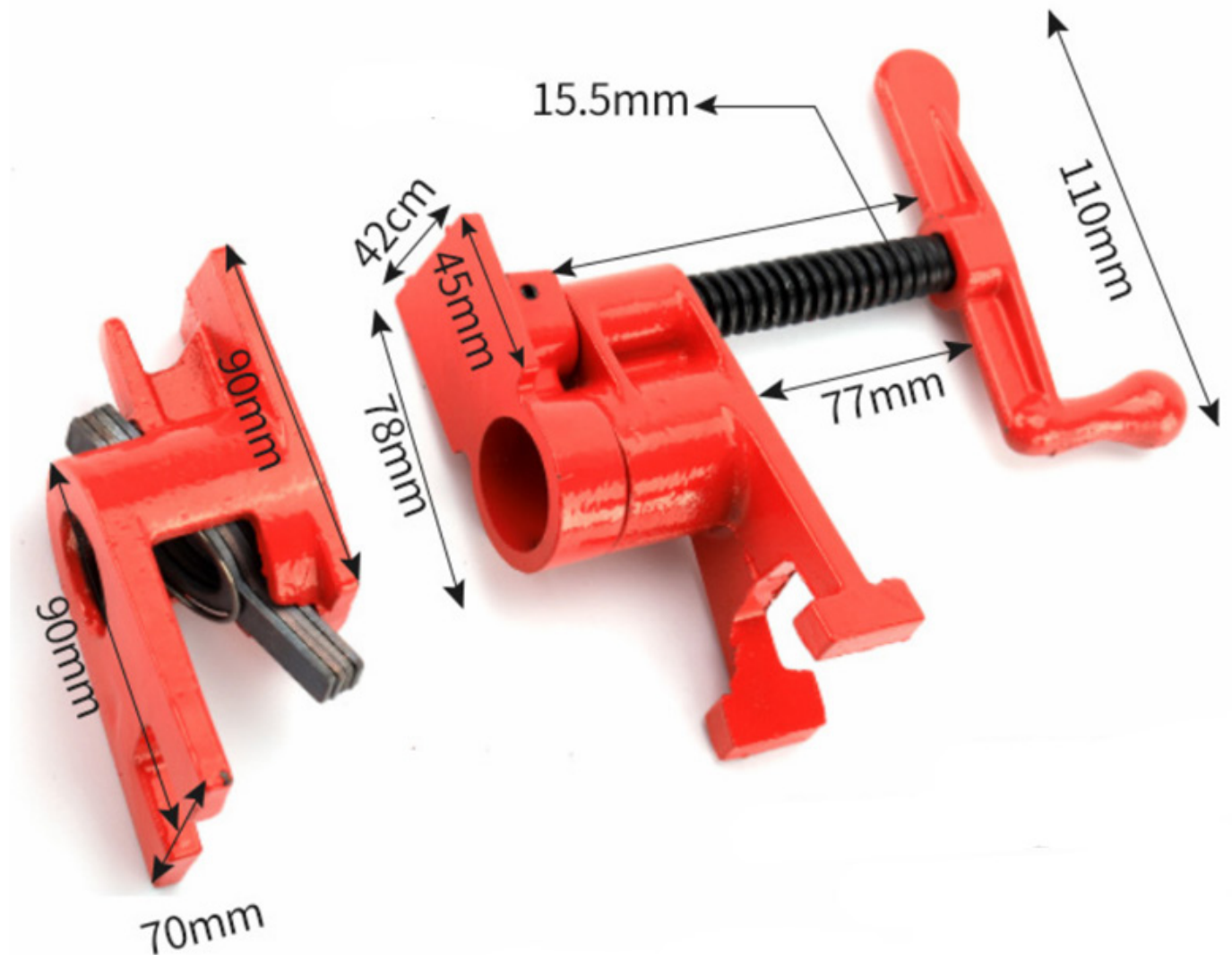
Nome do produto: Braçadeira de tubo (Sargento de tubulação).

Material: Ferro maleável.

Especificações: 1/2 e 3/4.

Uso: Adequado para marcenaria, manutenção mecânica, fixação de madeira e canteiros de obras.

General Measurements



Screw diameter: 15.5 mm

General dimensions: 42 cm, 45 mm, 78 mm, 90 mm, 70 mm, 77 mm, 110 mm

Pipe specification: 6 points (3/4 inch)

Water pipe connection:

Outer diameter: 26 mm

Inner diameter: 20 mm (pipe not included)



Product Parameters

Product name: Pipe clamp.

Material: Malleable iron.

Specifications: 1/2 and 3/4.

Use: Suitable for woodworking, mechanical maintenance, wood fixing, and construction sites.

rev.1