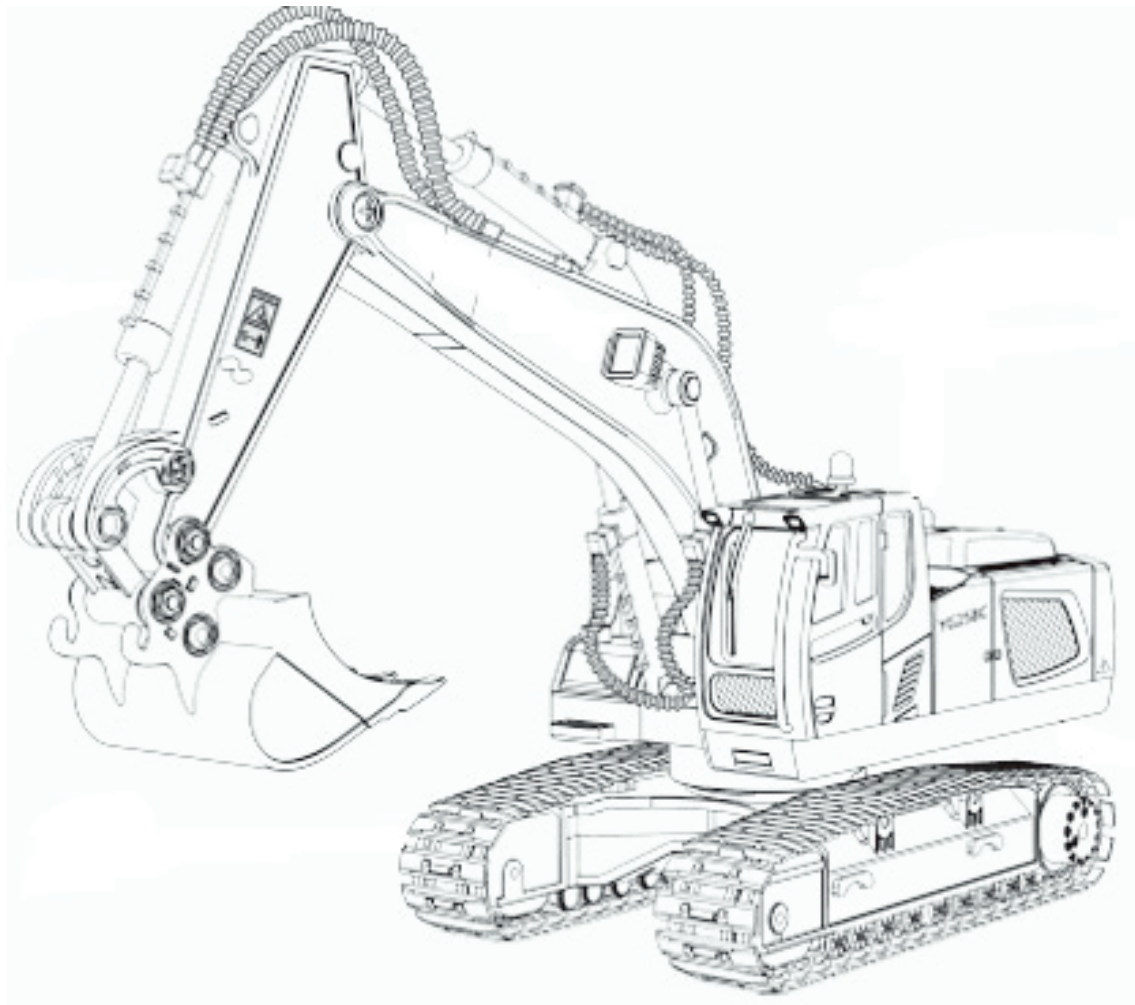


GADNIC

MANUAL DE USUARIO

GRUA EXCAVADORA A CONTROL
REMOTO METAL PARA NIÑOS



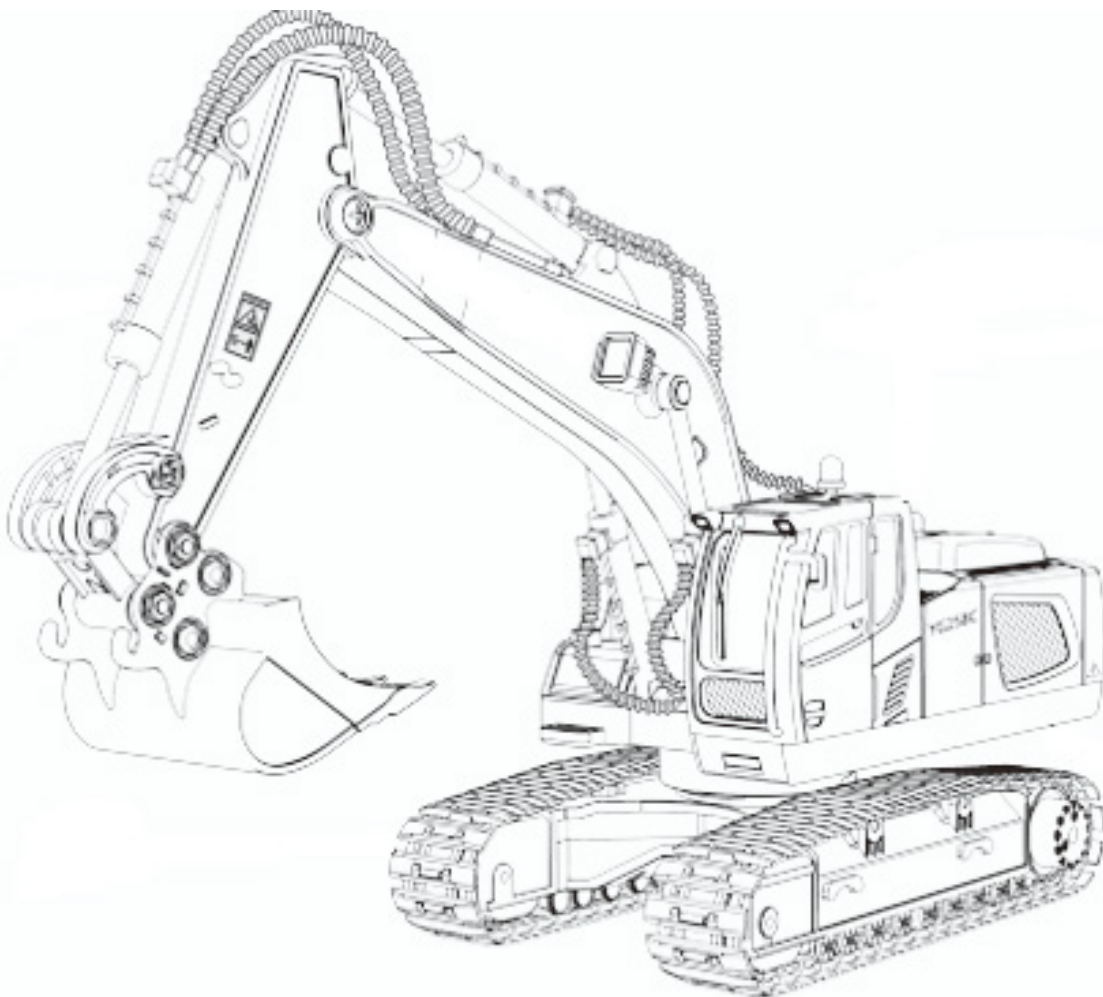
JUGUE011

INDICE

ESPAÑOL.....	03
ENGLISH.....	12
PORTUGUÊS.....	21

INSTRUCCIONES DE USO

EXCAVADORA A CONTROL REMOTO JUGUE011



LEA ATENTAMENTE LAS INSTRUCCIONES ANTES DE SU USO. RESERVE EL MANUAL
PARA FUTURAS CONSULTAS

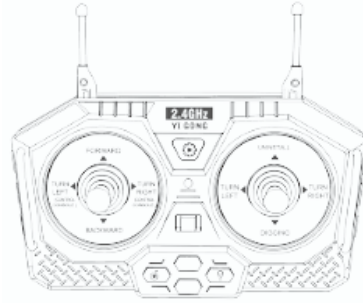
Prefacio

Gracias por adquirir nuestro producto. Por favor, lea este manual detenidamente antes de usarlo y consérvelo para futuras consultas.

Configuración del producto



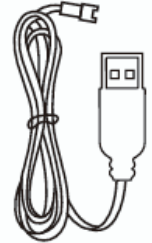
Excavadora x1



Control remoto x1

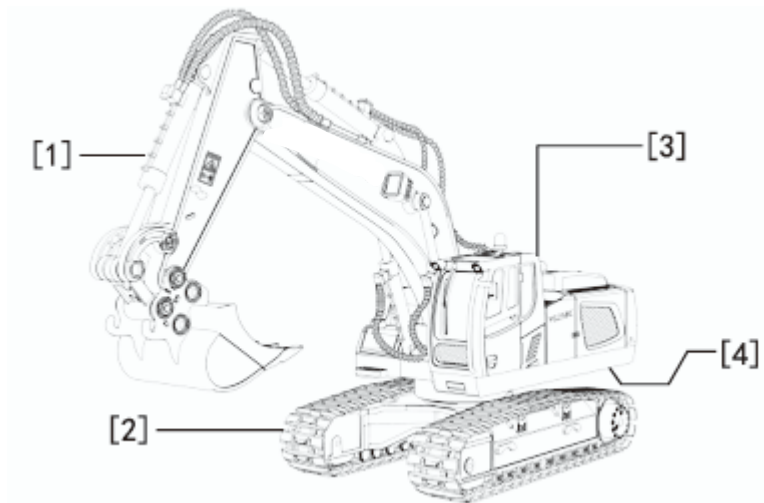


Batería recargable de 3.7V x1



Cable de carga USB x1

Nombres de los componentes de la excavadora

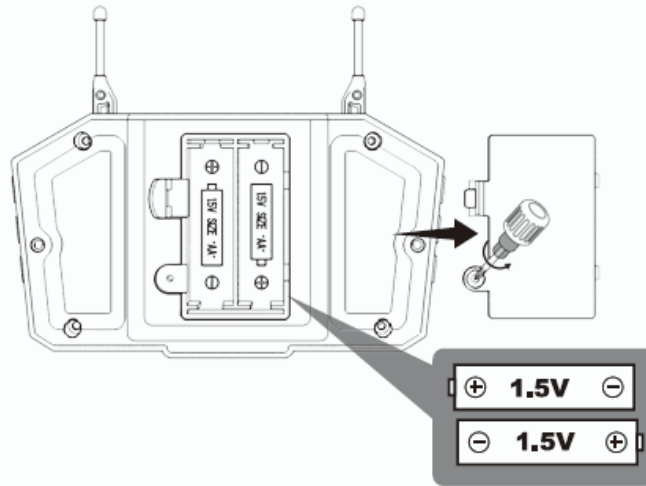


1. Brazo de la excavadora
2. Orugas (Ruedas tipo oruga)
3. Cabina de mando simulada
4. Compartimento de la batería

Instalación y uso de las baterías

1. Instalación de las baterías del control remoto

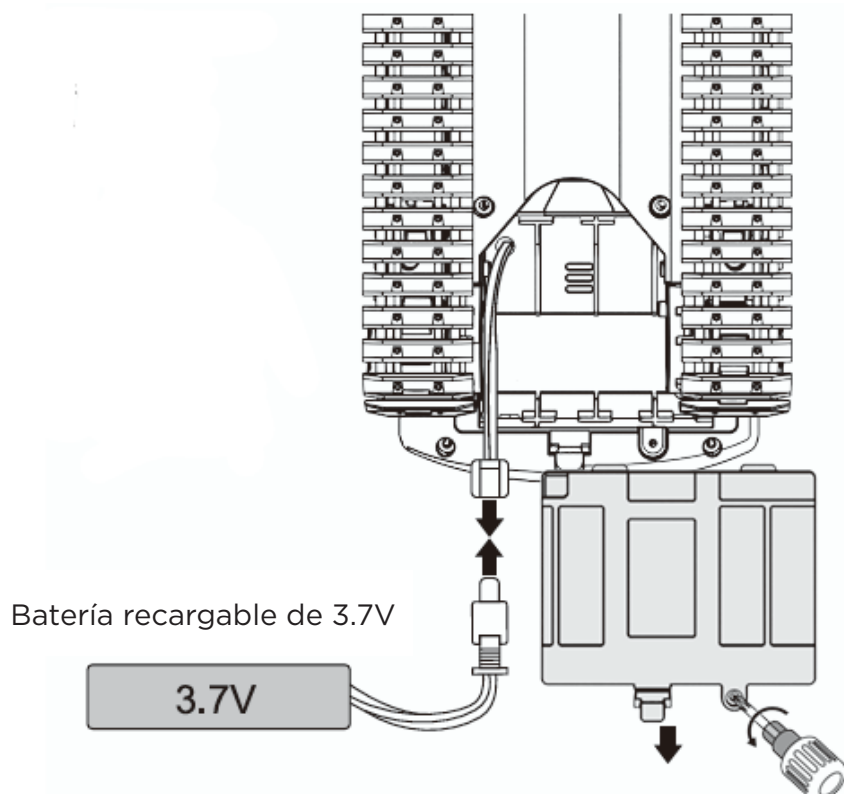
Desatornille en sentido antihorario para abrir la tapa del compartimento de las baterías. Instale 2 baterías "AA" de 1,5V (no incluidas) en el compartimento respetando la polaridad indicada. Atornille en sentido horario para cerrar el compartimento.



2. Instalación de la batería de la excavadora

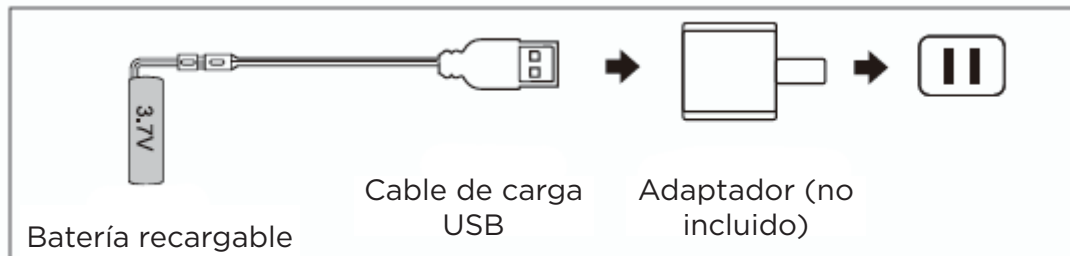
Asegúrese de que el interruptor de encendido esté en la posición OFF (Apagado). Retire el tornillo de la tapa de la batería y quite la tapa del compartimento. Inserte el conector de alimentación de la batería recargable de 3,7V en el conector del compartimento de la excavadora. Atornille en sentido horario para cerrar el compartimento de la batería.

ADVERTENCIA:
Retire la batería si no va a utilizar la excavadora durante un período prolongado.



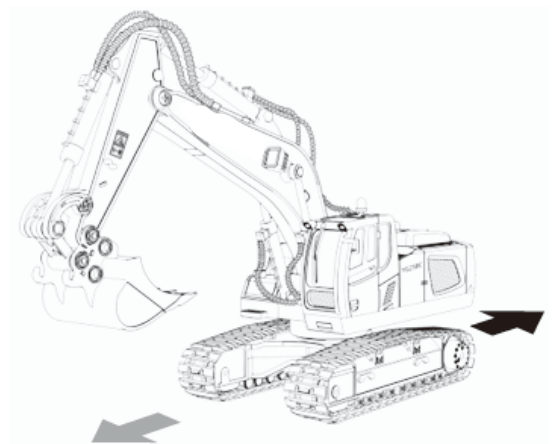
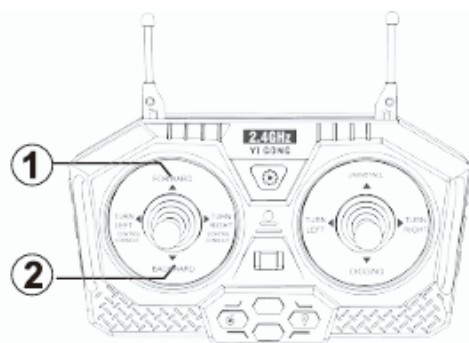
3. Carga de la batería de la excavadora

Inserte el conector de alimentación de la batería en el cable de carga USB y luego conecte el cable a un adaptador de pared o al puerto USB de una computadora. Mientras la carga está en curso, la luz roja permanecerá encendida de forma fija; cuando la carga finalice, la luz roja se apagará. El tiempo de carga es de aproximadamente 3 a 4 horas.

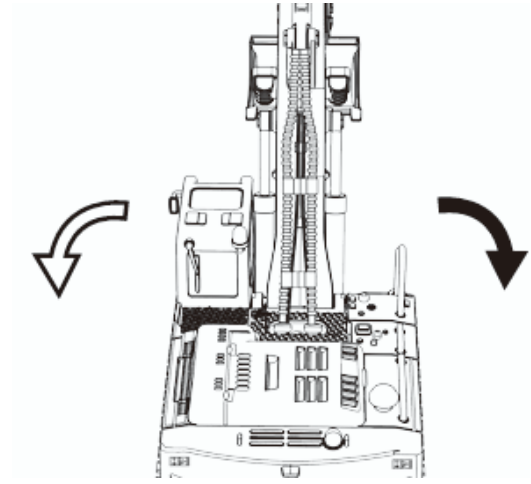
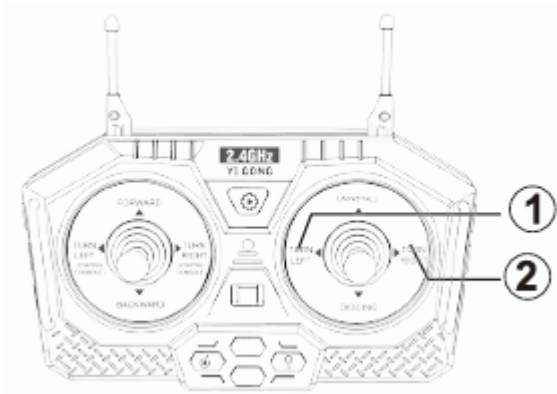


- Por favor, verifique si el voltaje de entrada del adaptador es compatible con el voltaje de su red eléctrica antes de realizar la carga.
- El voltaje de salida del adaptador debe ser el mismo que el voltaje de la batería.
- La carga debe realizarse siempre bajo la supervisión de un adulto.
- Mantenga el equipo alejado de materiales inflamables durante la carga y asegúrese de que un adulto supervise el proceso.

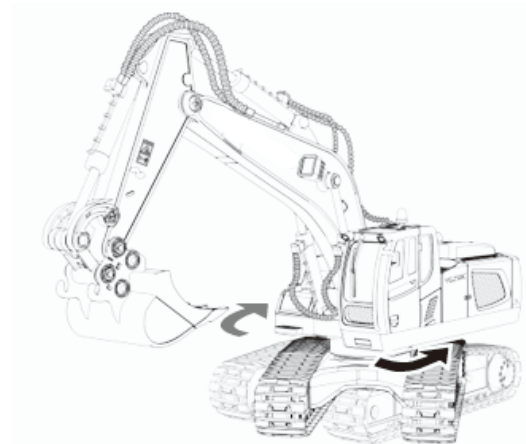
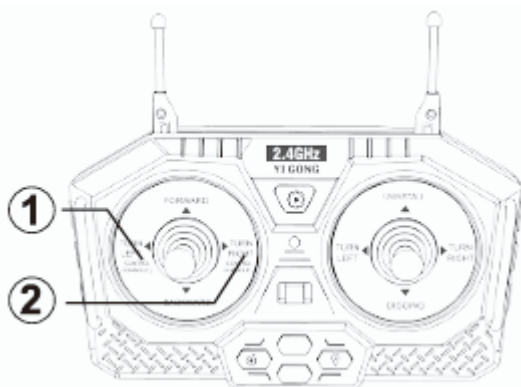
Demostración de funcionamiento



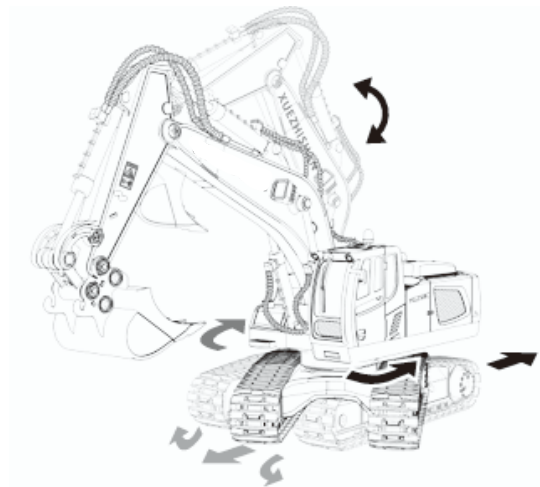
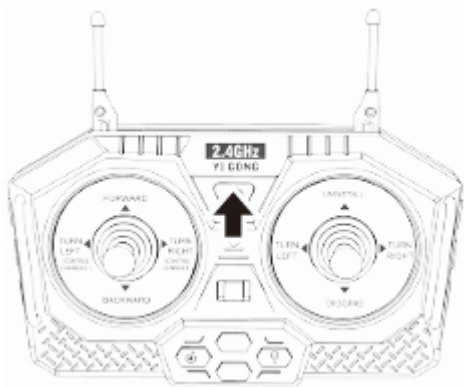
Mueva la palanca (1) del control remoto: La excavadora avanza.
Mueva la palanca (2) del control remoto: La excavadora retrocede.



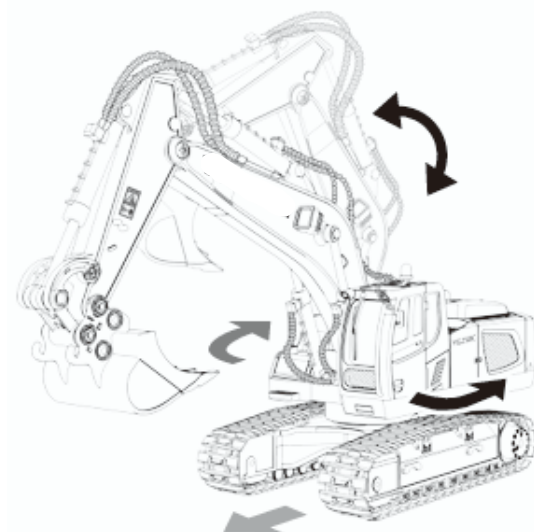
Mueva la palanca (1) del control remoto: La excavadora gira a la izquierda.
 Mueva la palanca (2) del control remoto: La excavadora gira a la derecha.



Mueva la palanca (1) del control remoto: La cabina de la excavadora gira 680° hacia la izquierda.
 Mueva la palanca (2) del control remoto: La cabina de la excavadora gira 680° hacia la derecha.

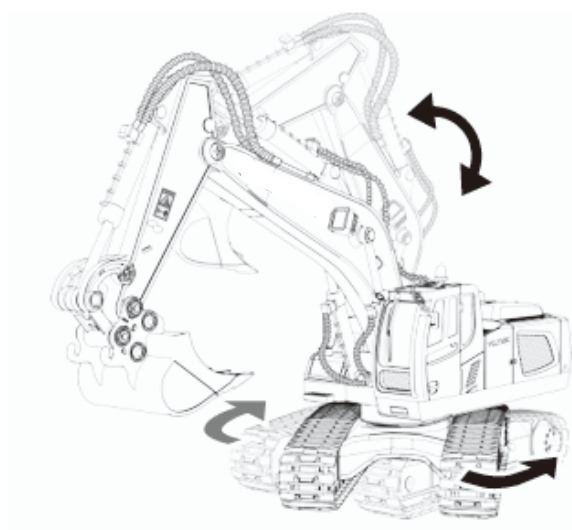


Presione el botón del control remoto (como se muestra en la imagen): La excavadora realizará una demostración automática.



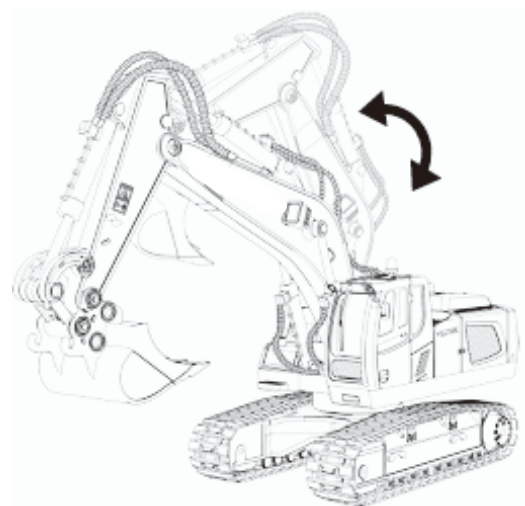
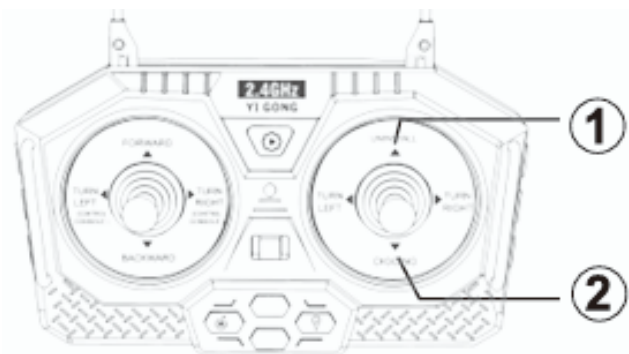
Al mover las palancas (1) o (2) y simultáneamente las palancas (5) o (6): El brazo de la excavadora se extiende o excava mientras la cabina gira hacia la izquierda durante el desplazamiento.

Al mover las palancas (3) o (4) y simultáneamente las palancas (5) o (6): El brazo de la excavadora se extiende o excava mientras la cabina gira hacia la derecha durante el desplazamiento.

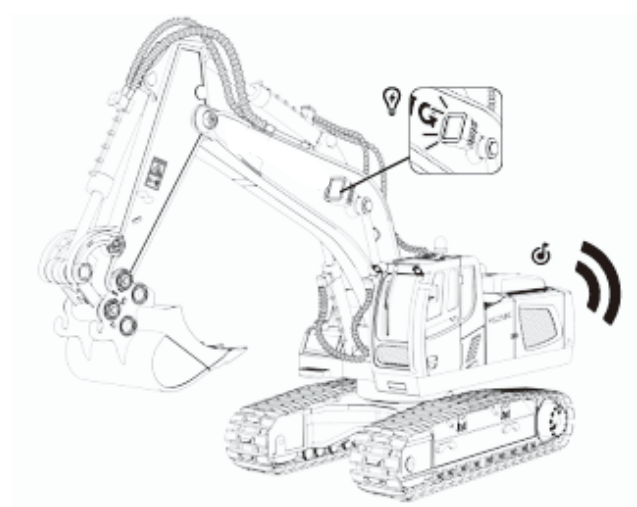


Al mover las palancas (1) o (2): Mientras el brazo de la excavadora se extiende o excava, el vehículo realiza un giro de 360° sobre su eje hacia la izquierda.

Al mover las palancas (3) o (4): Mientras el brazo de la excavadora se extiende o excava, el vehículo realiza un giro de 360° sobre su eje hacia la derecha.



Presione (1) en el control remoto: El brazo de la excavadora se extiende.
 Presione (2) en el control remoto: El brazo de la excavadora realiza el movimiento de excavación.



Presione (1) en el control remoto: Activa el sonido.
 Presione (2) en el control remoto: Activa las luces.



Después de utilizar el producto, limpie la suciedad de la superficie con un paño seco para evitar daños en los componentes y prolongar la vida útil del equipo.

Precauciones sobre la batería

- Tipo de baterías: La excavadora utiliza 1 batería recargable de 3,7V; el control remoto utiliza 2 baterías "AA" de 1,5V no recargables (no incluidas).
- Las baterías no recargables no deben ser cargadas.
- Las baterías recargables solo deben cargarse bajo la supervisión de un adulto.
- Las baterías recargables deben retirarse del juguete antes de ser cargadas.
- Para retirar e insertar las baterías: use un destornillador para aflojar el tornillo, abra la tapa y coloque o retire las baterías respetando la polaridad correcta.
- La inserción y extracción de las baterías debe realizarse siguiendo las marcas en el compartimento del juguete.
- Solo deben utilizarse baterías del mismo tipo o equivalente a las recomendadas.
- No mezcle baterías nuevas con usadas.
- No mezcle baterías alcalinas, estándar (carbono-zinc) o recargables (níquel-cadmio).
- Las baterías agotadas deben retirarse del juguete. Si no va a utilizarlo por mucho tiempo, retire las baterías.
- Los terminales de alimentación no deben cortocircuitarse.
- Este producto solo debe cargarse con el cable USB incluido. No se permite el uso de cables de carga no recomendados. El cable USB no es un juguete.
- El cable de carga USB debe ser examinado periódicamente para detectar posibles riesgos, como daños en el cable, el conector, la carcasa u otras piezas. En caso de detectar daños, el producto no debe utilizarse hasta que el daño haya sido reparado correctamente.

Pautas de seguridad

- Este producto contiene piezas pequeñas. Manténgalas fuera del alcance de los niños para evitar accidentes; no es apto para niños menores de 3 años.
- No juegue en lugares peligrosos como la vía pública; elija un lugar seguro para operar y evitar riesgos.
- No utilice este producto en superficies elevadas como mesas o mostradores, y evite caídas o impactos fuertes.
- No exponga este producto a la luz solar directa ni a lugares con altas temperaturas para evitar deformaciones o daños.
- No juegue en días de lluvia ni en charcos de agua o barro. Evite que el equipo se moje para prevenir fallas. Si se moja accidentalmente, use un paño con buena capacidad de absorción para secarlo.
- Tenga cuidado de no tocar las orugas con los dedos, el cabello o la ropa para evitar lesiones.

- Cuando la batería del vehículo o del control remoto esté baja, la velocidad disminuirá significativamente. Reemplace las baterías o cárguelas oportunamente.
- Por favor, no fuerce manualmente el brazo de la excavadora para evitar daños estructurales.
- No rompa la antena del control remoto para evitar lesiones o fallas de señal.
- Mantenimiento: limpie la suciedad de la superficie con un paño seco.

Resolución de problemas

La excavadora no enciende

1. El interruptor de encendido está en OFF; por favor, enciéndalo.
2. La batería no está instalada correctamente; verifique la polaridad de los polos.
3. La batería está agotada; cárguela o reemplácela por una nueva.

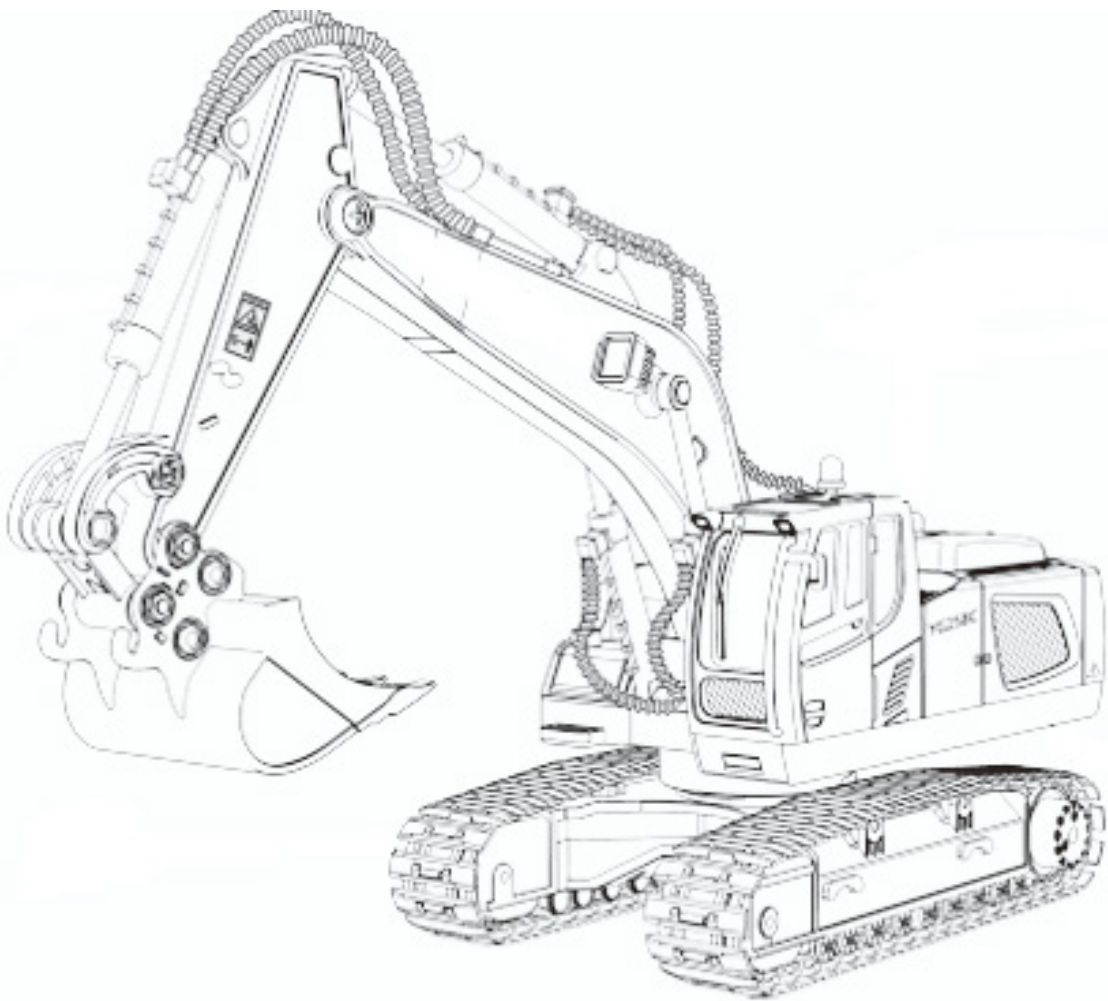
El control remoto no funciona

1. Las baterías del control remoto están agotadas; reemplácelas por unas nuevas.
 2. La excavadora está fuera del rango de alcance; manténgala dentro del límite de control.
 3. Hay interferencia electromagnética ambiental; mueva el juguete a un lugar despejado.
- Nota: La interferencia electromagnética ambiental puede causar fallas en el funcionamiento; usted puede reiniciar el vehículo para volver a operar.



INSTRUCTIONS FOR USE

REMOTE CONTROL EXCAVATOR JUGUE011

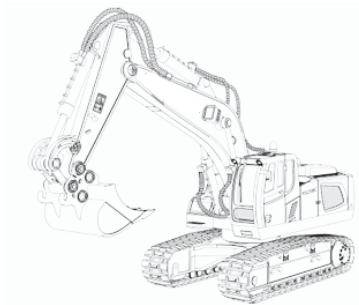


PLEASE READ THE INSTRUCTIONS CAREFULLY BEFORE USE. KEEP THE MANUAL FOR FUTURE REFERENCE

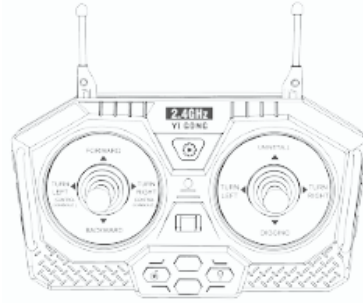
Preface

Thank you for purchasing our product. Please read this manual carefully before use and retain it for future reference.

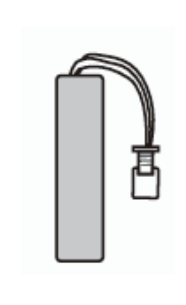
Product Configuration



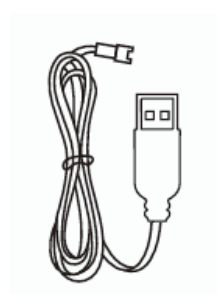
Excavator x1



Remote controller
x1

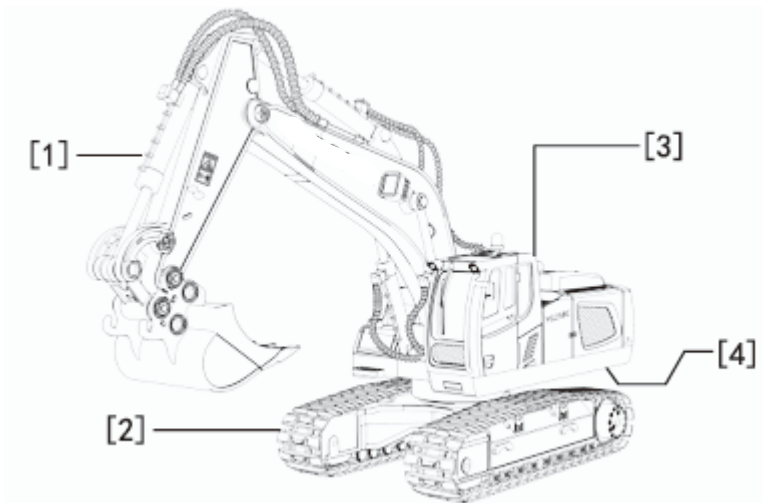


3.7V rechargeable
battery x1



USB charging
cable x1

Major parts of the excavator

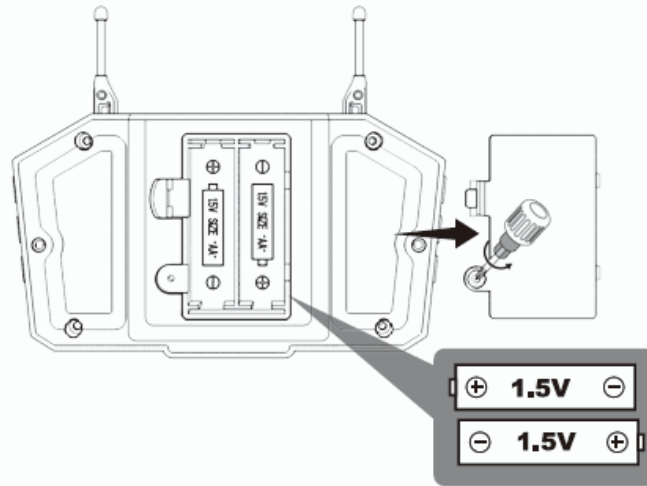


1. Excavator arm
2. Crawler tracks
3. Simulated control cab
4. Battery compartment

Battery Installation And Use

1. Remote Control Battery Installation

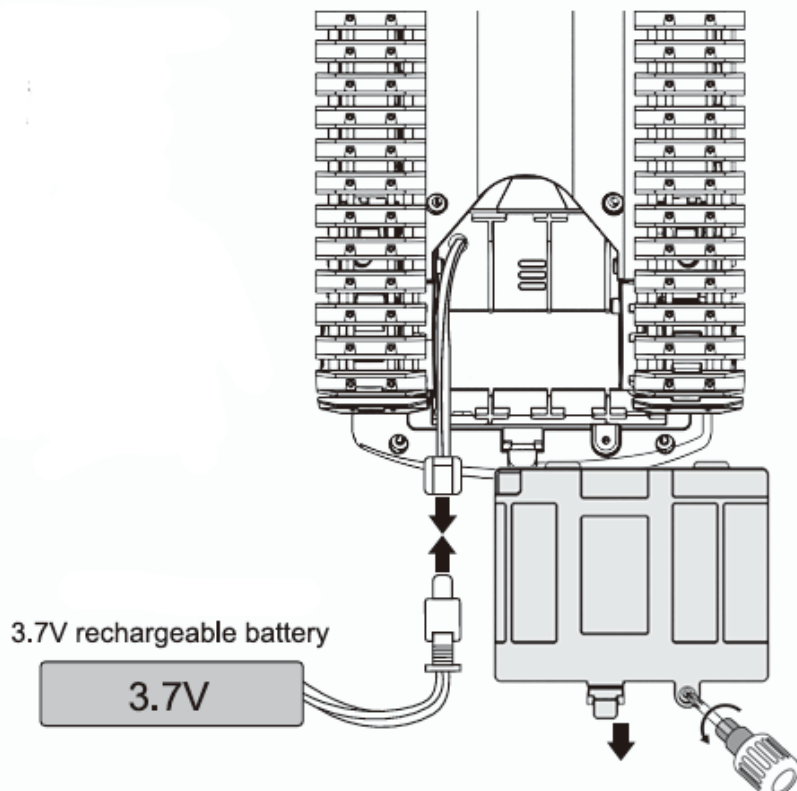
Unscrew counter-clockwise to open the battery compartment cover. Install 2 x 1.5V “AA” batteries (batteries not included) into the battery compartment according to the indicated polarity. Screw clockwise to close the battery compartment.



2. Excavator Battery Installation

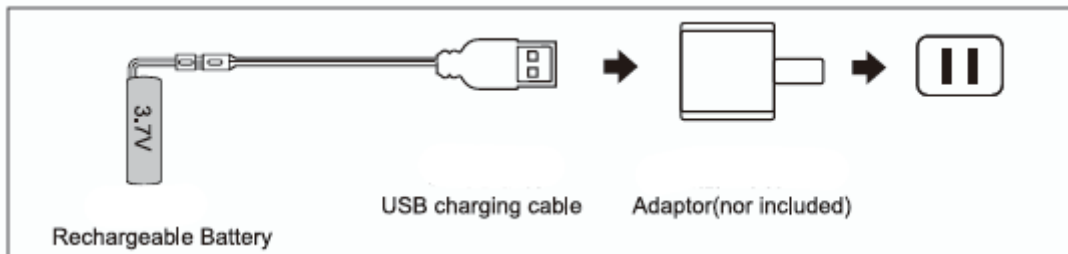
Ensure that the power switch is in the OFF position. Remove the screw from the battery cover and remove the battery compartment cover. Insert the power connector of the 3.7V rechargeable battery into the power connector of the excavator battery compartment. Screw clockwise to close the battery compartment.

WARNING: Remove the battery if the excavator is not going to be used for a long time.



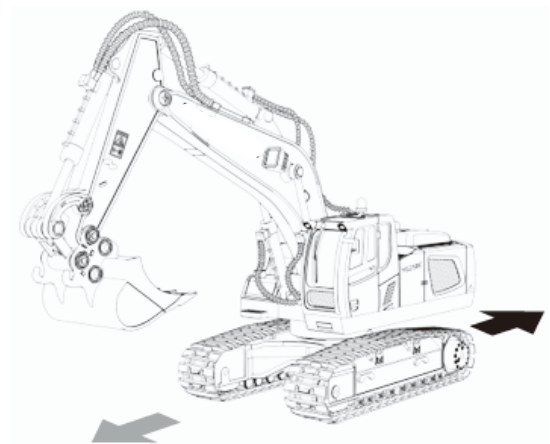
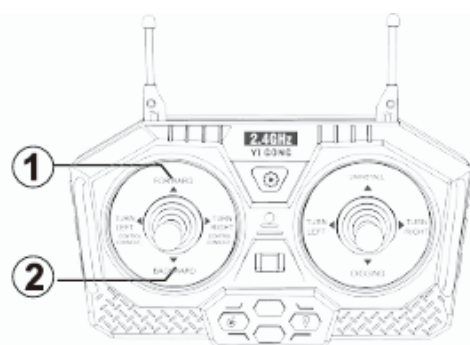
3. Excavator Battery Charging

Insert the power connector of the battery into the USB charging cable, and then connect the USB charging cable to an adaptor or a USB port on a computer. While charging is proceeding, the red light remains solid on. When charging is finished, the red light turns off. The charging time is approximately 3-4 hours.

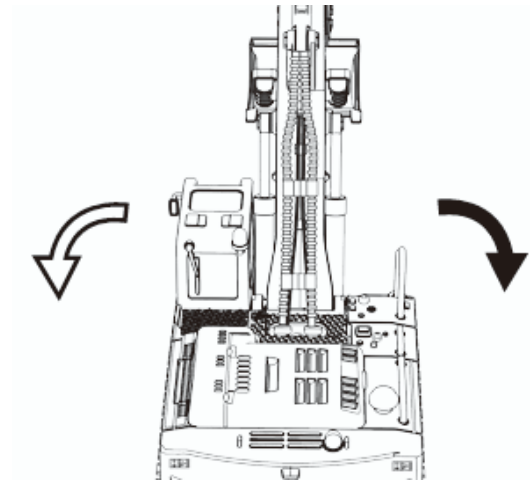
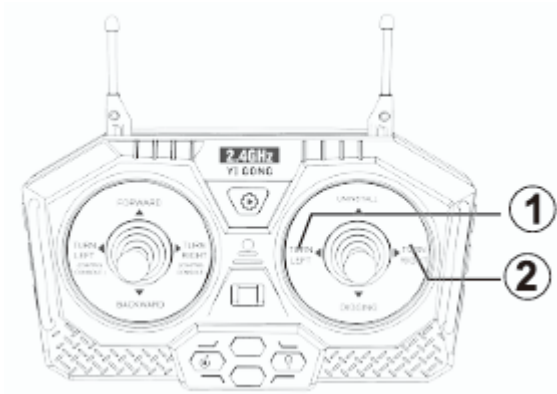


- Please check whether the adaptor input voltage is consistent with the current local voltage before charging.
- The output voltage of the adaptor must be consistent with the battery voltage.
- Charging must be performed under adult supervision.
- Keep away from flammable materials when charging, and ensure an adult monitors the process.

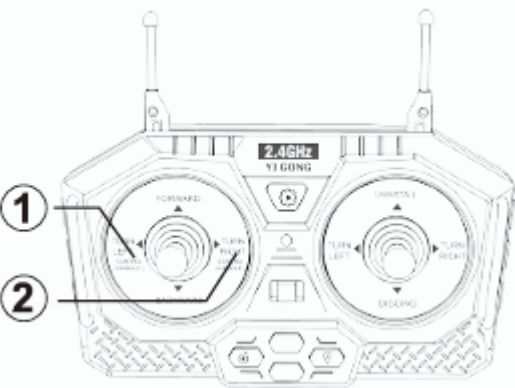
Operation Demonstration



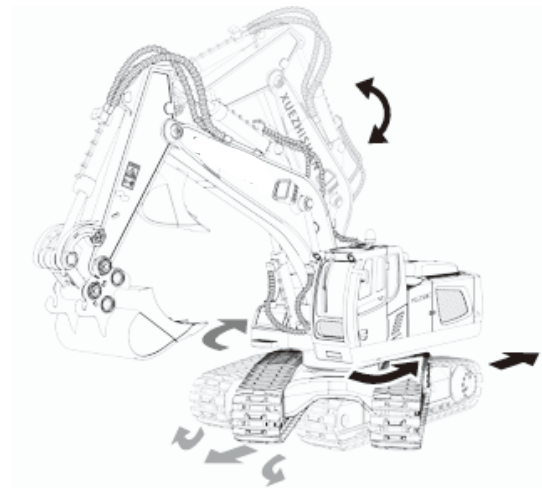
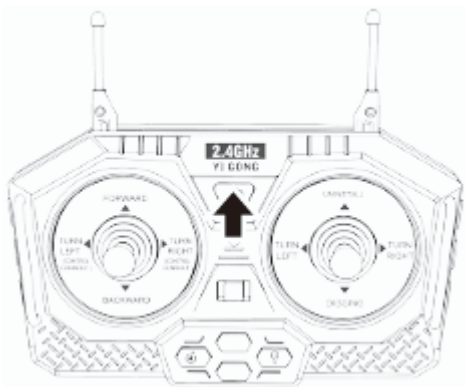
Push the remote control lever to (1): The excavator moves forward.
Push the remote control lever to (2): The excavator moves backward.



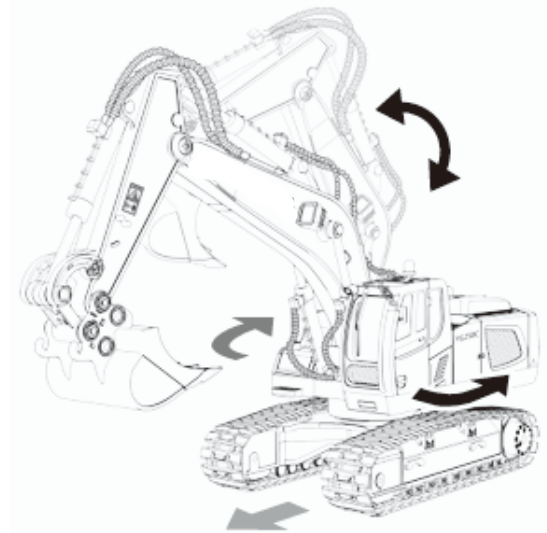
Push the remote control lever to (1): The excavator turns left.
 Push the remote control lever to (2): The excavator turns right.



Push the remote control lever to (1): The excavator control deck rotates 680° to the left.
 Push the remote control lever to (2): The excavator control deck rotates 680° to the right.

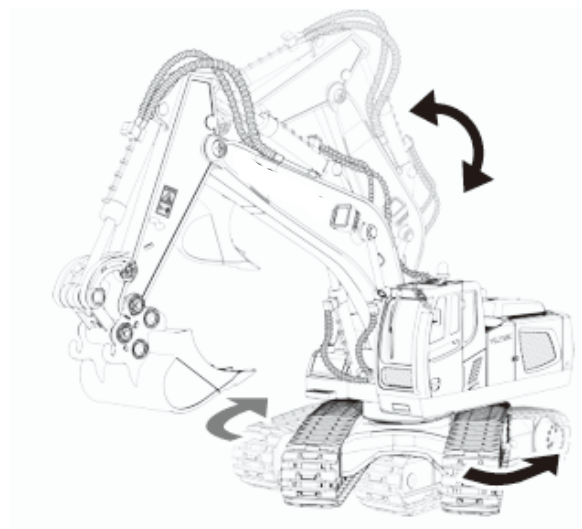


Press the remote control button (as shown in the picture): The excavator will automatically demonstrate its functions.



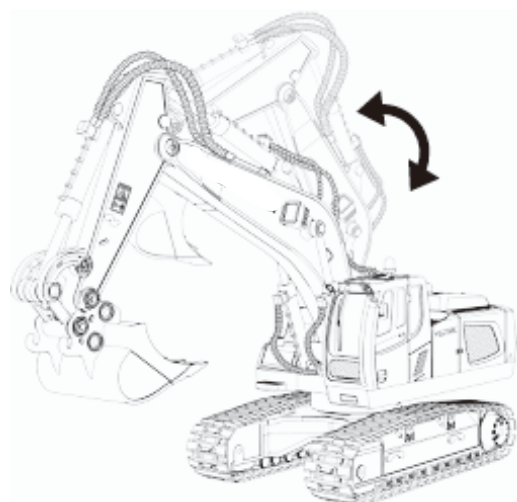
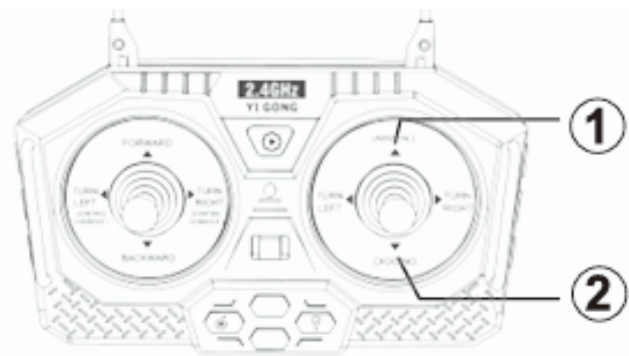
While pushing the remote control lever to (1) or (2), simultaneously push (5) or (6): The excavator arm extends or digs while the cab rotates to the left during movement.

While pushing the remote control lever to (3) or (4), simultaneously push (5) or (6): The excavator arm extends or digs while the cab rotates to the right during movement.

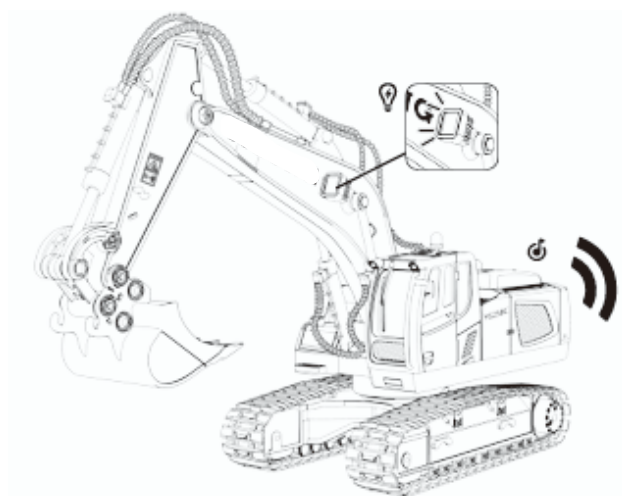


Push the remote control lever to (1) or (2): While the excavator arm extends or digs, the excavator performs a 360° rotation to the left on the spot.

Push the remote control lever to (3) or (4): While the excavator arm extends or digs, the excavator performs a 360° rotation to the right on the spot.



Push remote control button (1): The excavator arm extends.
 Push remote control button (2): The excavator arm digs.



Press remote control button (1): Turn on the sound effects.
 Press remote control button (2): Turn on the lights.



After using the product, please wipe surface stains with a dry cloth to avoid damage to the components and prolong the service life of the product.

Battery Precautions

- Battery types used: Excavator uses 1 x 3.7V rechargeable battery; remote control uses 2 x 1.5V “AA” non-rechargeable batteries (not included).
- Non-rechargeable batteries are not to be charged.
- Rechargeable batteries must only be charged under adult supervision.
- Rechargeable batteries are to be removed from the toy before being charged.
- Battery removal and insertion: Use a screwdriver to loosen the screw, open the battery cover, and insert or remove the batteries according to the correct polarity.
- Batteries must be inserted and removed according to the markings in the toy’s battery compartment.
- Only batteries of the same or equivalent type as recommended are to be used.
- Do not mix old and new batteries.
- Do not mix alkaline, standard (carbon-zinc), or rechargeable (nickel-cadmium) batteries.
- Exhausted batteries are to be removed from the toy. If the device is not used for a long time, please remove the batteries.
- The supply terminals must not be short-circuited.
- This product can only be charged with the provided USB charging cable. Use of non-recommended USB charging cables is not allowed. The USB charging cable is not a toy.
- The USB charging cable must be regularly examined for potential hazards, such as damage to the cable, plug, or enclosure. In the event of such damage, the product must not be used until the damage has been properly repaired.

Safety Guidelines

- This product contains small parts. Keep them away from children to avoid choking hazards; not suitable for children under 3 years.
- Do not play in dangerous areas such as public roads; select a safe place for operation to avoid danger.
- Do not use this product on elevated surfaces such as tables or counters to avoid falls or heavy impacts.
- Do not place this product in direct sunlight or high-temperature areas to avoid deformation or damage
- Do not operate on rainy days or in water/mud pits. Prevent the device from getting wet to avoid malfunction. If it accidentally gets wet, use a cloth with high absorbency to dry it.
- Be careful not to let fingers, hair, or clothes touch the wheels/tracks during operation to avoid injury.

- When the battery of the vehicle or remote control is low, the speed will slow down significantly. Please replace the batteries or charge them promptly.
- Do not violently move the excavator arm by hand to avoid structural damage.
- Do not break the remote control antenna as it may cause injury or signal loss.
- Maintenance: Wipe surface stains with a dry cloth.

Troubleshooting

Excavator cannot start

1. The power switch is off; please turn it on.
2. The battery is not installed correctly; check the polarity.
3. The battery is exhausted; please charge or replace the battery.

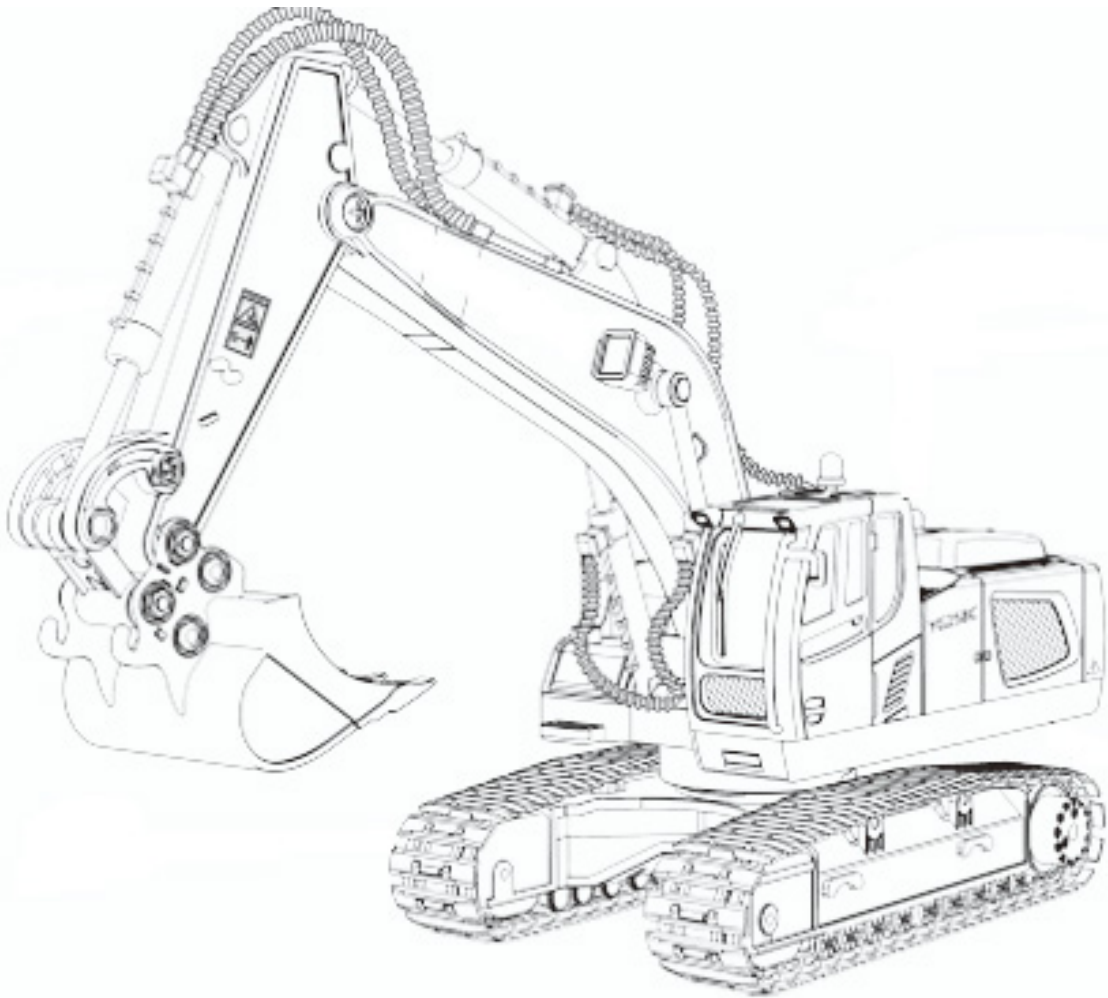
Remote control cannot be used

1. Remote control batteries are exhausted; please replace them.
 2. The excavator is out of control range; maintain a controllable distance.
 3. Electromagnetic interference is present; move to a spacious area.
- Note: Surrounding electromagnetic interference may cause the excavator to malfunction; you may restart the vehicle to resume operation.



INSTRUÇÕES DE USO

ESCAVADEIRA COM CONTROLE REMOTO JUGUE011



LEIA ATENTAMENTE AS INSTRUÇÕES ANTES DE USAR. GUARDE O MANUAL PARA FUTURAS CONSULTAS

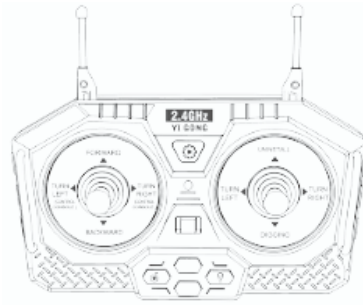
Prefácio

Agradecemos por adquirir nosso produto. Para garantir o uso correto, leia este manual detalhadamente antes da operação e guarde-o para consultas futuras.

Configuração do Produto



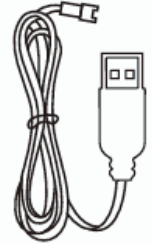
Escavadeira
x1



Controle remoto
x1

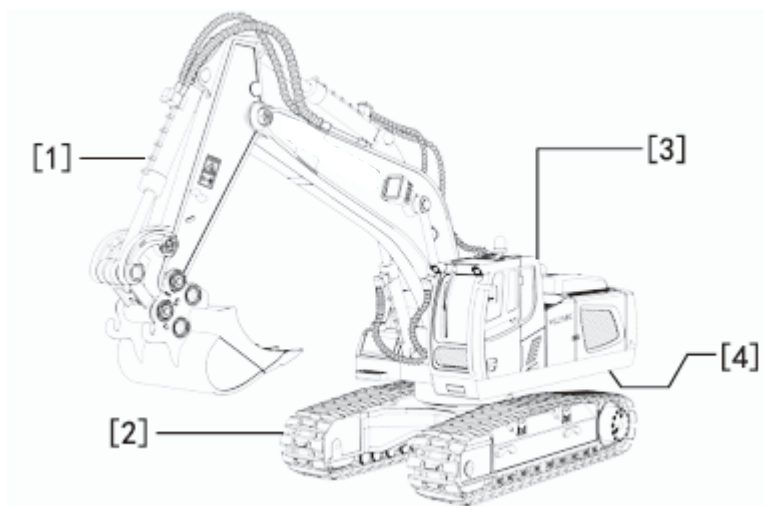


Bateria recarregável de 3,7V
x1



Cabo de carregamento USB
x1

Nomes dos componentes da escavadeira

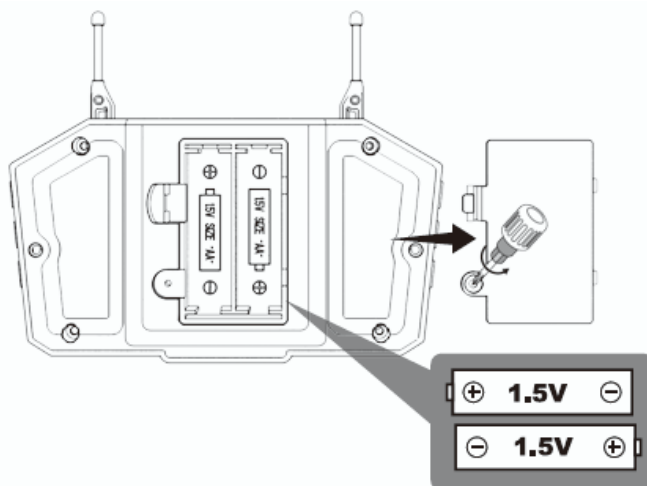


1. Braço da escavadeira
2. Esteiras (Rodas tipo esteira)
3. Cabine de comando simulada
4. Compartimento da bateria

Instalação e Uso das Baterias

1. Instalação das pilhas do controle remoto

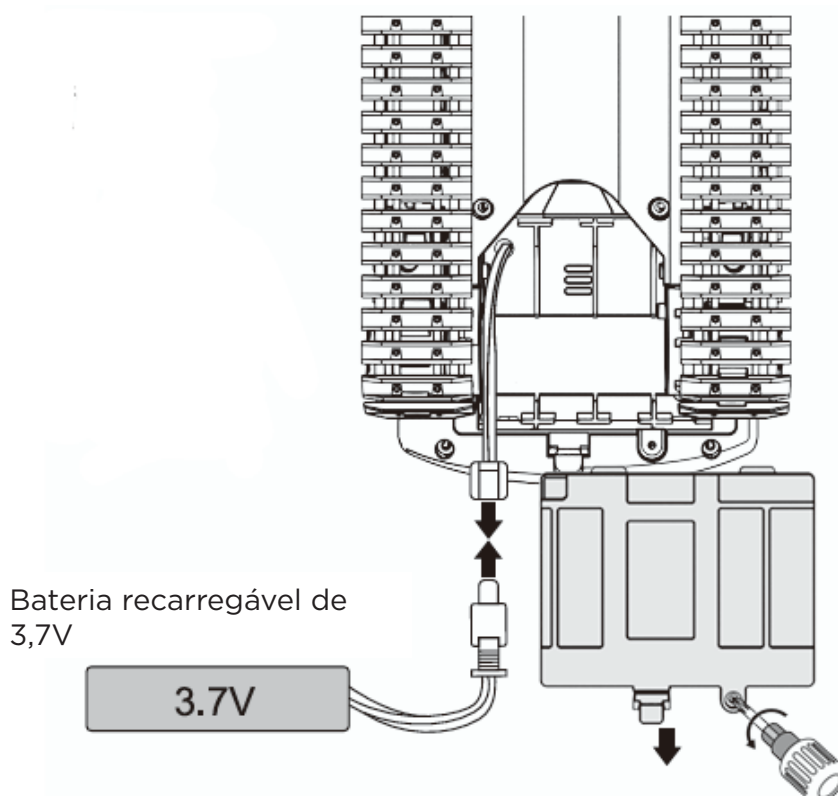
Solte o parafuso da tampa do compartimento das pilhas do controle remoto no sentido anti-horário para abri-la. Insira corretamente 2 pilhas “AA” de 1,5V não recarregáveis (vendidas separadamente) de acordo com a polaridade indicada. Recoloque a tampa e aperte o parafuso no sentido horário.



2. Instalação da bateria da escavadeira

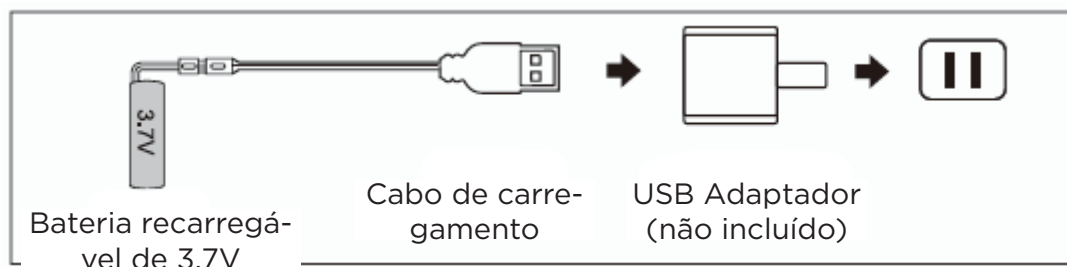
Certifique-se de que o interruptor de energia esteja na posição OFF (Desligado). Solte o parafuso da tampa da bateria da escavadeira e remova a tampa. Insira o conector da bateria recarregável de 3,7V na interface de energia do compartimento da escavadeira. Recoloque a tampa e aperte o parafuso no sentido horário.

AVISO: Remova a bateria se a escavadeira não for utilizada por um longo período.



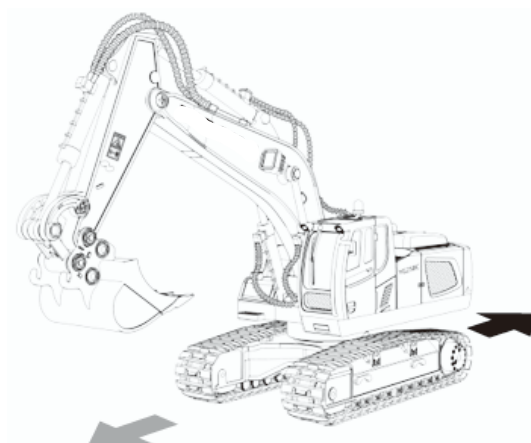
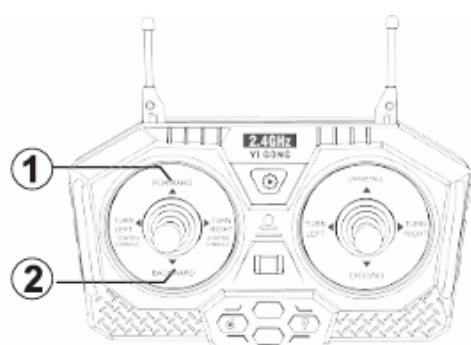
3. Carregamento da bateria da escavadeira

Insira o conector de energia da bateria no cabo de carregamento USB e conecte o cabo a um adaptador de tomada ou a uma porta USB de um computador. Durante o carregamento, a luz vermelha permanecerá acesa de forma constante; quando a carga estiver completa, a luz vermelha se apagará. O tempo de carregamento é de aproximadamente 3 a 4 horas.

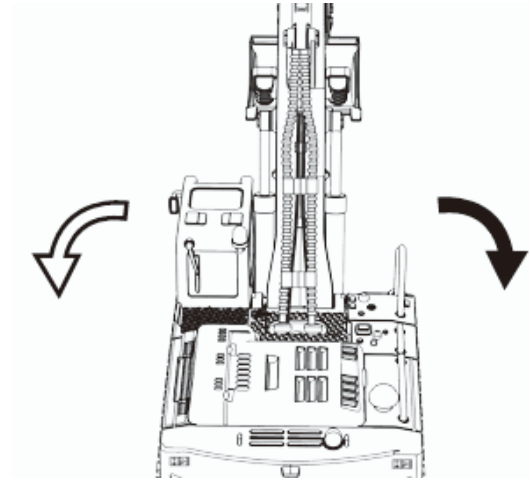
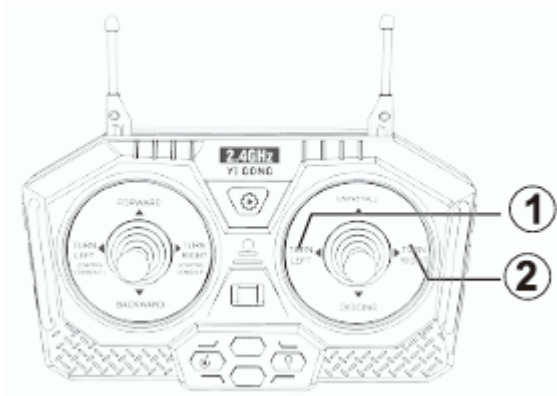


- Antes de carregar, verifique se a tensão de entrada do adaptador é compatível com a tensão da rede elétrica local.
- A tensão de saída do adaptador deve ser a mesma da bateria.
- O carregamento deve ser realizado sob a supervisão de um adulto.
- Mantenha o equipamento longe de materiais inflamáveis durante o carregamento e sob a vigilância de um adulto.

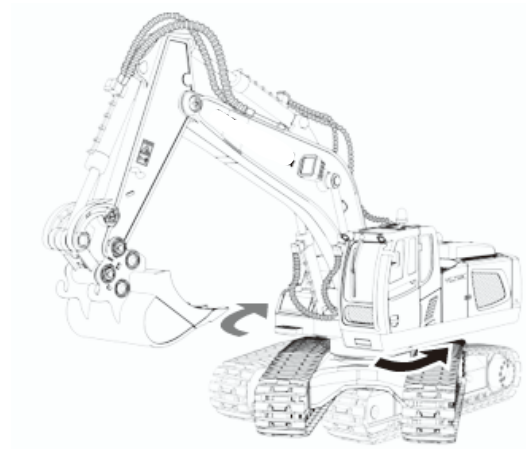
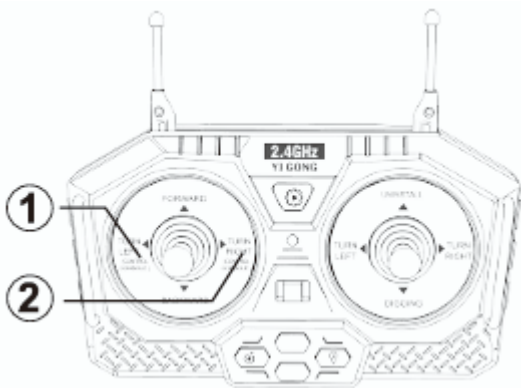
Demonstração de Operação



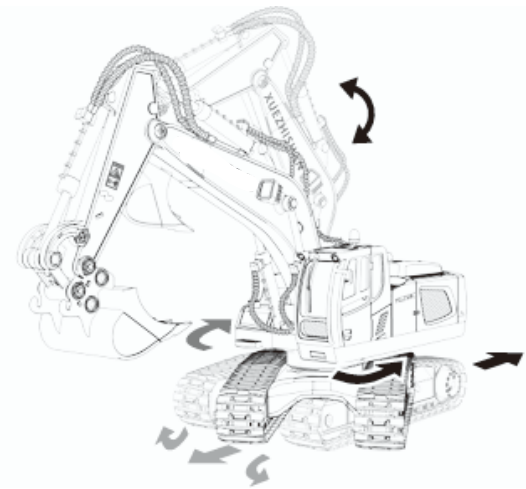
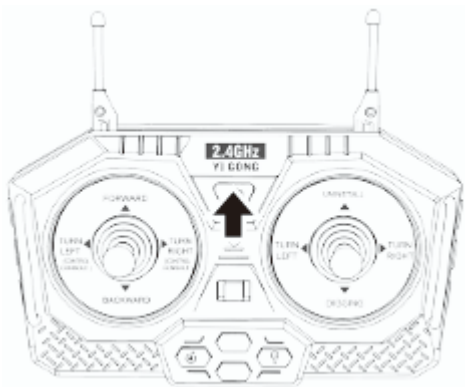
Mover a alavanca do controle remoto para (1): A escavadeira move-se para frente.
Mover a alavanca do controle remoto para (2): A escavadeira move-se para trás.



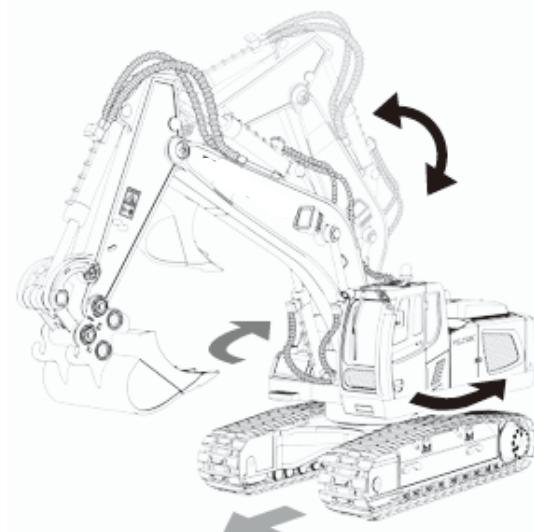
Mover a alavanca do controle remoto para (1): A escavadeira gira para a esquerda.
 Mover a alavanca do controle remoto para (2): A escavadeira gira para a direita.



Mover a alavanca do controle remoto para (1): A cabine de comando gira 680° para a esquerda.
 Mover a alavanca do controle remoto para (2): A cabine de comando gira 680° para a direita.

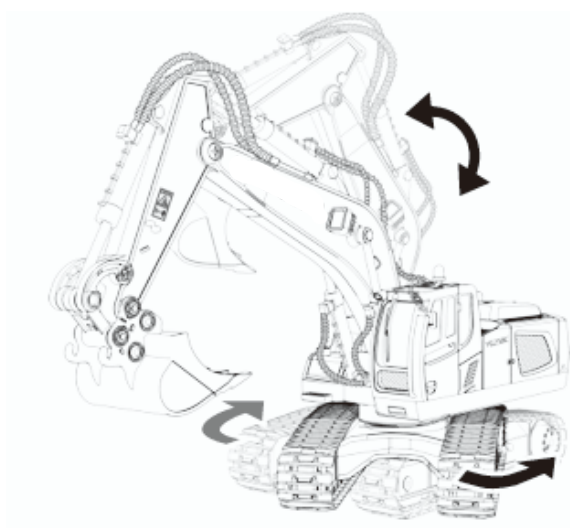


Pressionar o botão do controle remoto (conforme ilustrado): A escavadeira iniciará uma demonstração automática.



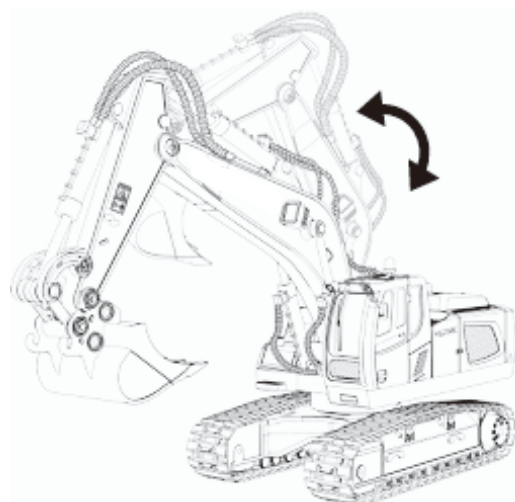
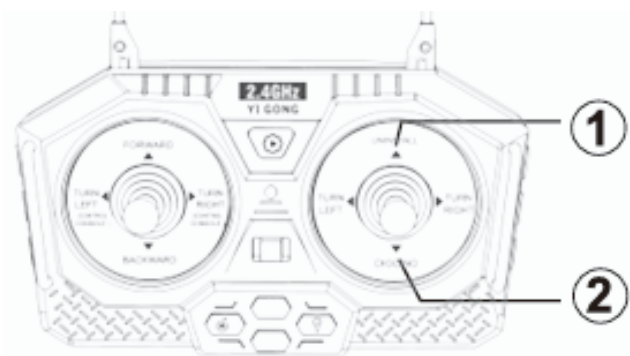
Ao mover a alavanca para (1) ou (2) simultaneamente com (5) ou (6): O braço da escavadeira realiza o movimento de extensão ou escavação enquanto a cabine gira para a esquerda durante o deslocamento.

Ao mover a alavanca para (3) ou (4) simultaneamente com (5) ou (6): O braço da escavadeira realiza o movimento de extensão ou escavação enquanto a cabine gira para a direita durante o deslocamento.

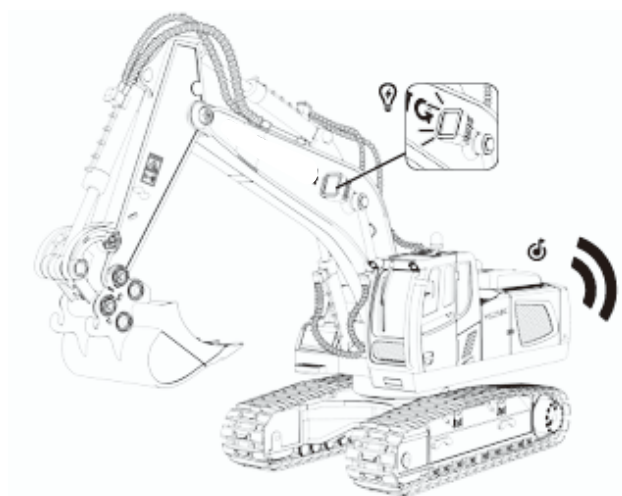


Mover a alavanca para (1) ou (2): Enquanto o braço da escavadeira estende ou escava, o veículo realiza uma rotação de 360° para a esquerda sobre o próprio eixo.

Mover a alavanca para (3) ou (4): Enquanto o braço da escavadeira estende ou escava, o veículo realiza uma rotação de 360° para a direita sobre o próprio eixo.



Mover a alavanca para (1): O braço da escavadeira realiza o movimento de extensão.
 Mover a alavanca para (2): O braço da escavadeira realiza o movimento de escavação.



Pressionar (1) no controle remoto: Ativa os efeitos sonoros.

Pressionar (2) no controle remoto: Ativa as luzes.



Após o uso do produto, limpe as manchas da superfície com um pano seco para evitar danos aos componentes e prolongar a vida útil do produto.

Precauções com a Bateria

- Tipos de baterias utilizadas: A escavadeira utiliza 1 bateria recarregável de 3,7V; o controle remoto utiliza 2 pilhas “AA” de 1,5V não recarregáveis (vendidas separadamente).
- Pilhas não recarregáveis não devem ser carregadas.
- Baterias recarregáveis só devem ser carregadas sob a supervisão de um adulto.
- Baterias recarregáveis devem ser removidas do brinquedo antes de serem carregadas.
- Remoção e inserção das baterias: use uma chave de fenda para soltar o parafuso, abra a tampa e insira ou remova as baterias respeitando a polaridade correta.
- A inserção e remoção das baterias deve seguir as marcações no compartimento do brinquedo.
- Utilize apenas baterias do mesmo tipo ou equivalente ao recomendado.
- Não misture baterias novas com usadas ou tipos diferentes.
- As baterias devem ser inseridas com a polaridade correta.
- Baterias esgotadas devem ser removidas do brinquedo. Se não for utilizá-lo por um longo período, remova as baterias.
- Os terminais de alimentação não devem sofrer curto-circuito.
- Este produto só deve ser carregado com o cabo USB fornecido. Não utilize cabos USB não recomendados. O cabo USB não é um brinquedo.
- O cabo USB deve ser examinado periodicamente quanto a danos no fio, plugue, carcaça ou outras peças. Em caso de dano, o uso deve ser interrompido até o reparo completo.

Diretrizes de Segurança

- Este produto contém peças pequenas. Mantenha-o fora do alcance de crianças para evitar riscos de ingestão ou asfixia; proibido para menores de 3 anos.
- Não opere em locais perigosos, como vias públicas. Escolha um local seguro para evitar acidentes.
- Não utilize o produto em locais elevados, como mesas ou balcões, para evitar quedas.
- Não exponha o produto à luz solar direta ou locais de alta temperatura para evitar deformações ou danos.
- Não opere em dias de chuva ou em poças de água e lama. Evite que o produto se molhe para prevenir falhas. Se molhar acidentalmente, utilize um pano absorvente para secá-lo.
- Tenha cuidado para que dedos, cabelos ou roupas não encostem nas esteiras durante o uso para evitar ferimentos.

- Quando a bateria do veículo ou do controle remoto estiver fraca, a velocidade diminuirá significativamente. Substitua as pilhas ou carregue a bateria.
- Não force manualmente o braço da escavadeira para evitar danos estruturais.
- Não danifique a antena do controle remoto para evitar perda de sinal.
- Manutenção: limpe as manchas da superfície com um pano seco.

Resolução de Problemas

A escavadeira não liga

1. O interruptor está desligado; por favor, ligue-o.
2. Bateria instalada incorretamente; verifique a polaridade.
3. Bateria esgotada; carregue ou substitua a bateria.

O controle remoto não funciona

1. Pilhas do controle remoto esgotadas; substitua por novas.
2. A escavadeira está fora do alcance do controle.
3. Interferência eletromagnética no local; use em local amplo.

- Nota: Interferências eletromagnéticas ao redor podem causar mau funcionamento; você pode reiniciar o veículo para retomar a operação.



¿Necesitás ayuda?

Ingresá a nuestro soporte técnico
escaneando el QR o escribinos por
nuestros canales oficiales.



11 6260 1114 (sólo texto)



serviciotecnico@bidcom.com.ar



www.bidcomservice.com.ar

Bidcom
SERVICE

