

Rieti.

by GADNIC

GRIFO DE COCINA
DOBLE COMANDO



GRIFI061

Índice

Español	5
Português	11
English	17

Instrucciones de instalación

HERRAJE PARA BAÑO



Mantengamos nuestra ciudad ordenada

Nota: Si sale de casa durante un tiempo prolongado, cierre la llave principal para evitar accidentes



TARJETA DE GARANTÍA DE CALIDAD

Gracias por utilizar los productos de la serie de alta calidad. No pierda esta tarjeta ni la factura válida. De esta manera, la calidad de los productos que adquiera estará garantizada.

Si necesita servicio posventa durante el período de garantía, póngase en contacto con el vendedor con esta tarjeta y las facturas de compra para tramitar los asuntos posventa.

Nota:.....

1. En caso de daños causados por el hombre, el vendedor tiene derecho a cobrar los gastos de mantenimiento correspondientes a su discreción.
2. Si se detectan problemas de calidad durante el período de garantía del producto, la empresa solo se hace responsable de sustituir los productos del mismo modelo, no de ofrecer ninguna otra compensación aparte de los productos. Gracias por su apoyo y cooperación.

CERTIFICADO

Norma ejecutiva del producto: GB18145-2014

Nombre del producto: Grifo

Presión nominal: 0,6 MPa

Temperatura aplicable: ≤ 90 °C

Fecha de fabricación:

Código del producto:

Medio aplicable:

Agua Oficial de examen:

INSTRUCCIONES DE INSTALACIÓN Y FUNCIONAMIENTO

Gracias por elegir nuestros productos de alta calidad. Nuestra fábrica se especializa en la producción de series de artículos sanitarios de alta calidad.

1. Antes de la instalación, limpie los sedimentos y otras sustancias presentes en la tubería de agua para evitar obstrucciones y afectar el efecto de salida de agua.

2. Después de la instalación, no se permite frotar con ácidos ni álcalis para evitar dañar el brillo del galvanizado del producto. Si hay manchas en la superficie, se pueden limpiar con un limpiador especial a base de cera acuosa para mantener el aspecto limpio y brillante del producto.

3. Después de utilizarlo durante un tiempo, si se observa que el agua se dispersa, se divide o el caudal de agua es reducido, se puede retirar la rejilla del filtro para limpiarla.

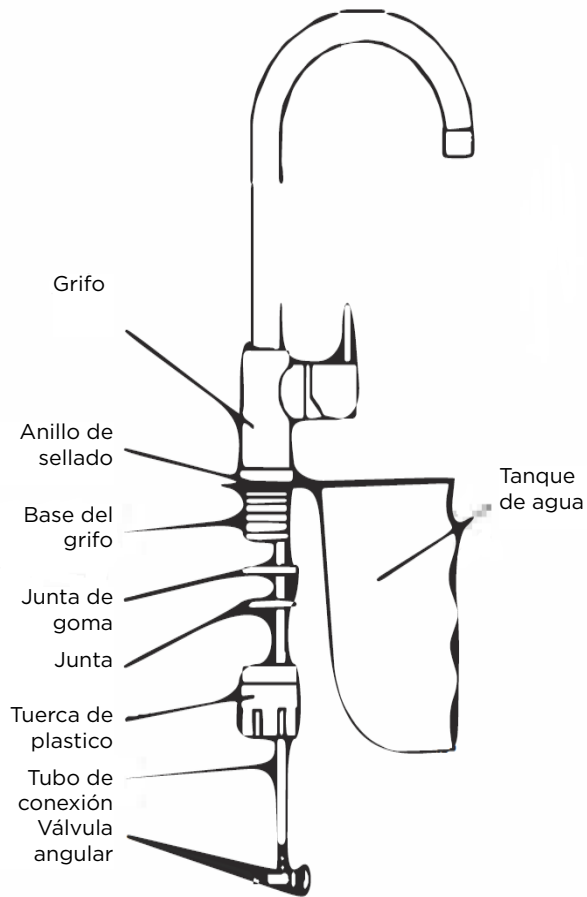
4. No aplique una fuerza excesiva para evitar dañar el producto. Simplemente gire suavemente el interruptor del producto.

5. Los grifos de la serie con núcleo de válvula de cerámica son aptos para agua del grifo con una presión de aproximadamente 0,6 MPa; agua caliente por debajo de 90°.

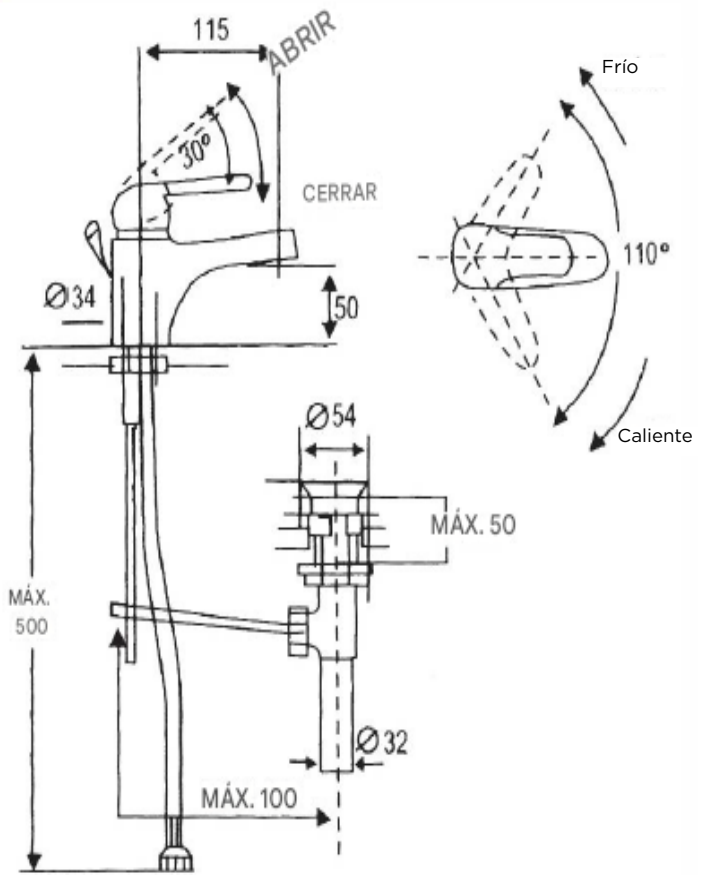
TARJETA DE GARANTÍA DEL PRODUCTO

Fecha de compra	
Usuario comprador	
Modelo comprado	
Dirección de venta	
Observaciones	

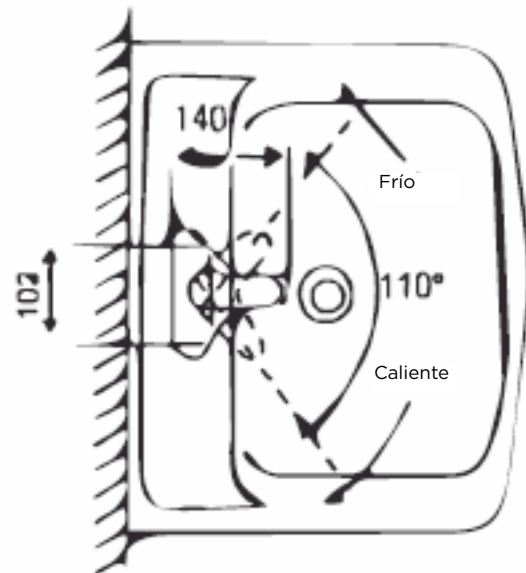
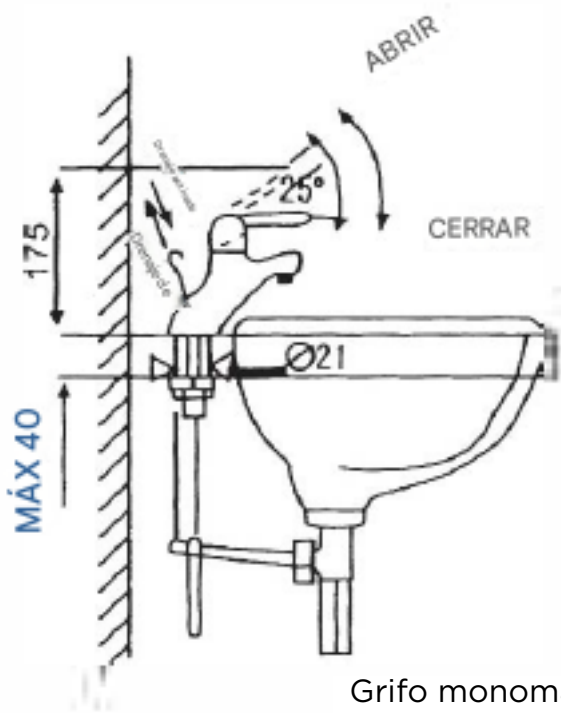
AL REALIZAR LA COMPRA, EL USUARIO DEBE SOLICITAR A LA TIENDA MINORISTA QUE RELLENE LA «TARJETA DE GARANTÍA DEL PRODUCTO» Y QUE APLIQUE EL SELLO OFICIAL, ASÍ COMO QUE EMITA UNA FACTURA VÁLIDA, QUE DEBERÁ CONSERVAR DE FORMA ADECUADA EL USUARIO. NO LA PIERDA NI LA REPONGA EN CASO DE PÉRDIDA.



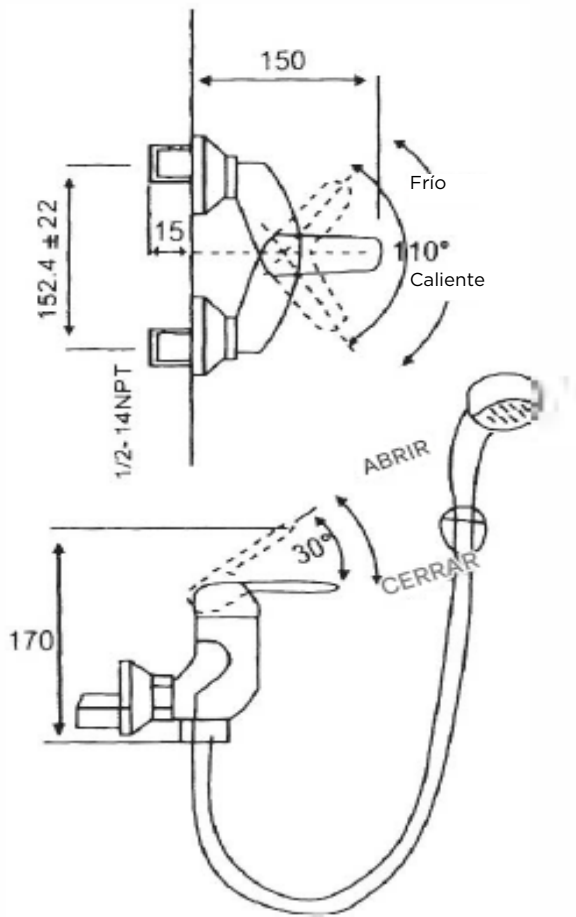
Grifo de cocina de un solo orificio y una sola manija



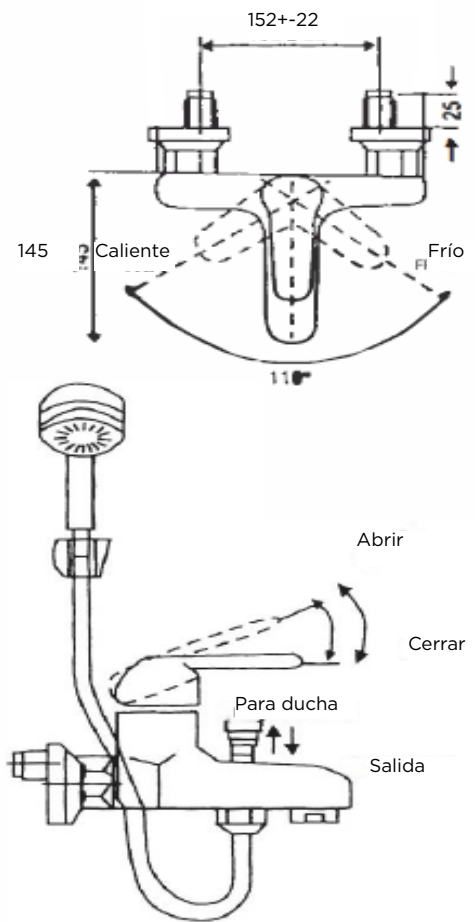
Grifo de lavabo monomando de un solo orificio



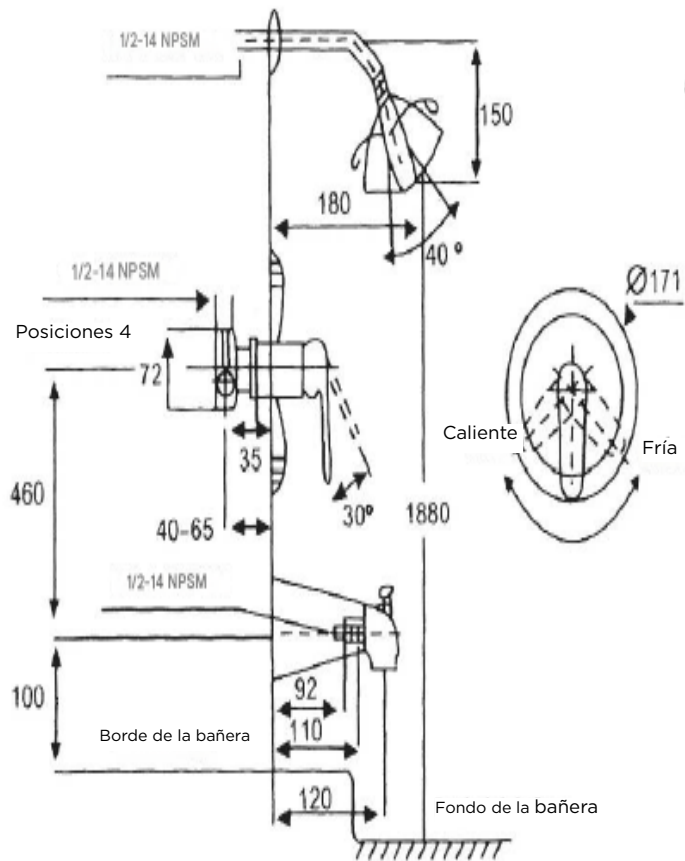
Grifo monomando para lavabo



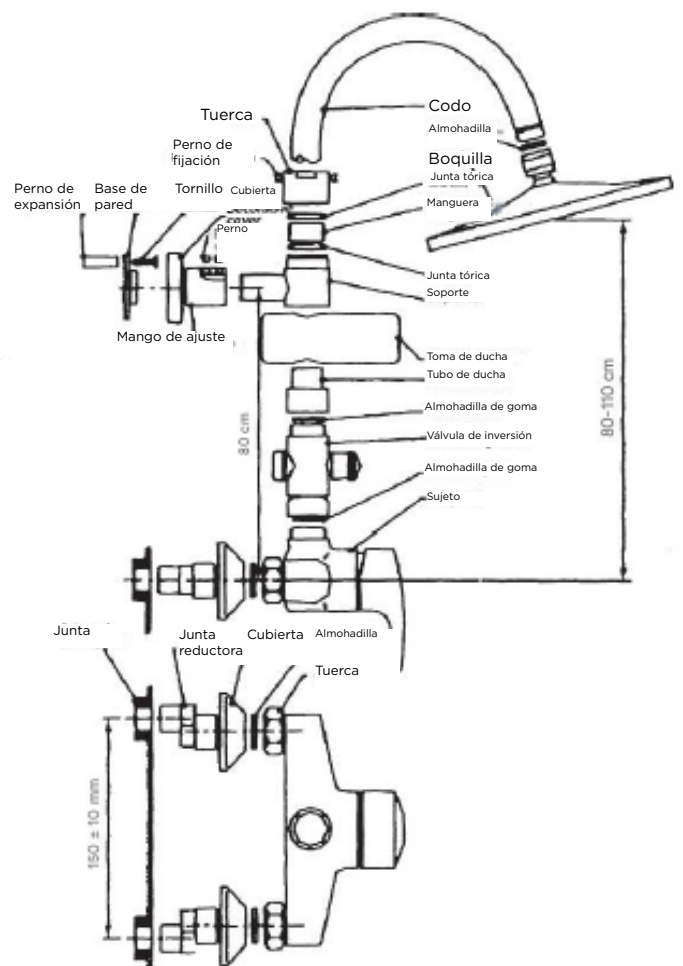
Grifo de ducha monomando de pared

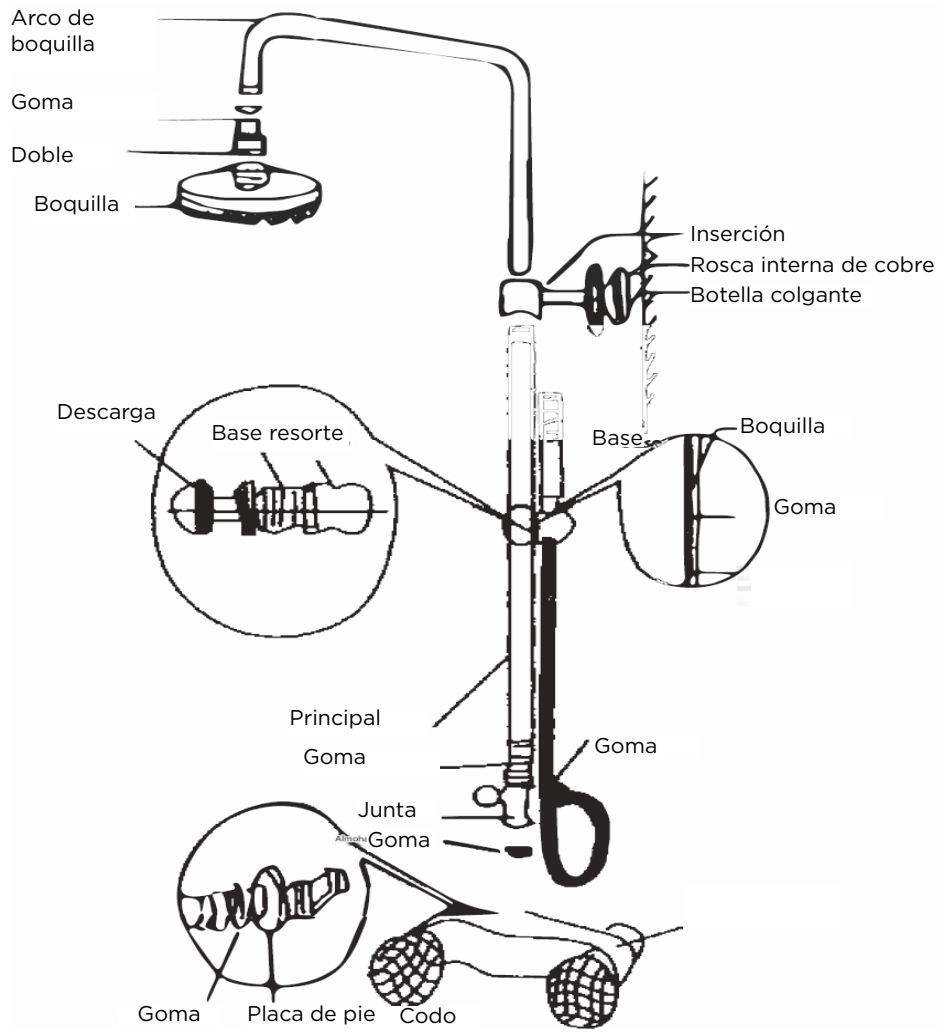


Grifo de ducha monomando de pared



Grifo de ducha monomando para bañera de pared





Instruções de instalação

FERRAGENS PARA BANHEIRO



Vamos manter nossa cidade organizada

Observação: se você sair de casa por um longo período, feche a porta principal para evitar acidentes



CARTÃO DE GARANTIA DE QUALIDADE

Obrigado por utilizar os produtos da série de alta qualidade. Não perca este cartão nem a fatura válida. Desta forma, a qualidade dos produtos que adquirir estará garantida.

Se precisar de assistência pós-venda durante o período de garantia, entre em contato com o vendedor com este cartão e as faturas de compra para tratar dos assuntos pós-venda.

Nota:.....

1. Em caso de danos causados pelo homem, o vendedor tem o direito de cobrar as despesas de manutenção correspondentes, a seu critério.
2. Se forem detectados problemas de qualidade durante o período de garantia do produto, a empresa só se responsabiliza pela substituição dos produtos do mesmo modelo, não oferecendo qualquer outra compensação além dos produtos. Agradecemos seu apoio e cooperação.

CERTIFICADO

Norma executiva do produto: GB18145-2014

Nome do produto: Torneira

Pressão nominal: 0,6 MPa

Temperatura aplicável: ≤ 90 °C

Data de fabricação:

Código do produto:

Meio aplicável:

Água Oficial de exame:

INSTRUÇÕES DE INSTALAÇÃO E FUNCIONAMENTO

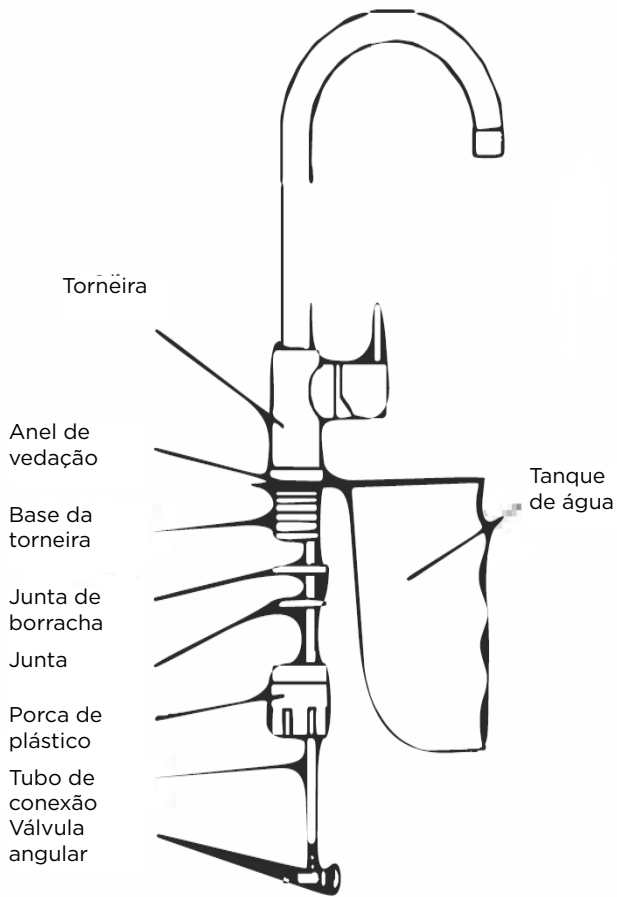
Obrigado por escolher nossos produtos de alta qualidade. Nossa fábrica é especializada na produção de séries de artigos sanitários de alta qualidade.

1. Antes da instalação, limpe os sedimentos e outras substâncias presentes na tubulação de água para evitar obstruções e afetar o efeito de saída da água.
2. Após a instalação, não é permitido esfregar com ácidos ou álcalis para evitar danificar o brilho do galvanizado do produto. Se houver manchas na superfície, elas podem ser limpas com um limpador especial à base de cera aquosa para manter a aparência limpa e brilhante do produto.
3. Após um tempo de uso, se for observado que a água se dispersa, se divide ou o fluxo de água é reduzido, a grade do filtro pode ser removida para limpeza.
4. Não aplique força excessiva para evitar danificar o produto. Basta girar suavemente o interruptor do produto.
5. As torneiras da série com núcleo de válvula de cerâmica são adequadas para água da torneira com uma pressão de aproximadamente 0,6 MPa; água quente abaixo de 90°.

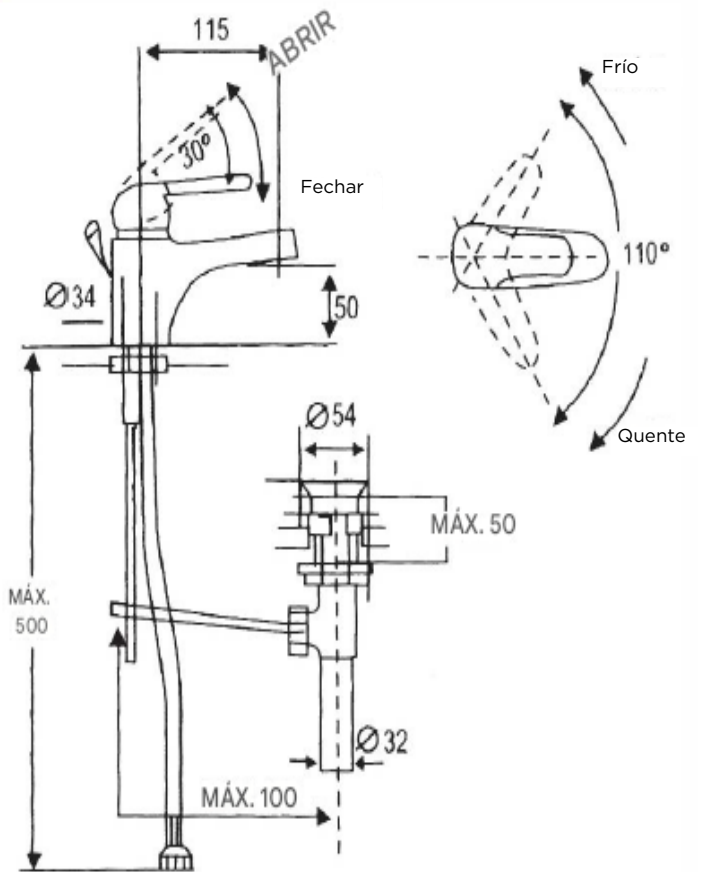
CARTÃO DE GARANTIA DO PRODUTO

Data da compra	
Usuário comprador	
Modelo adquirido	
Endereço de venda	
Observações	

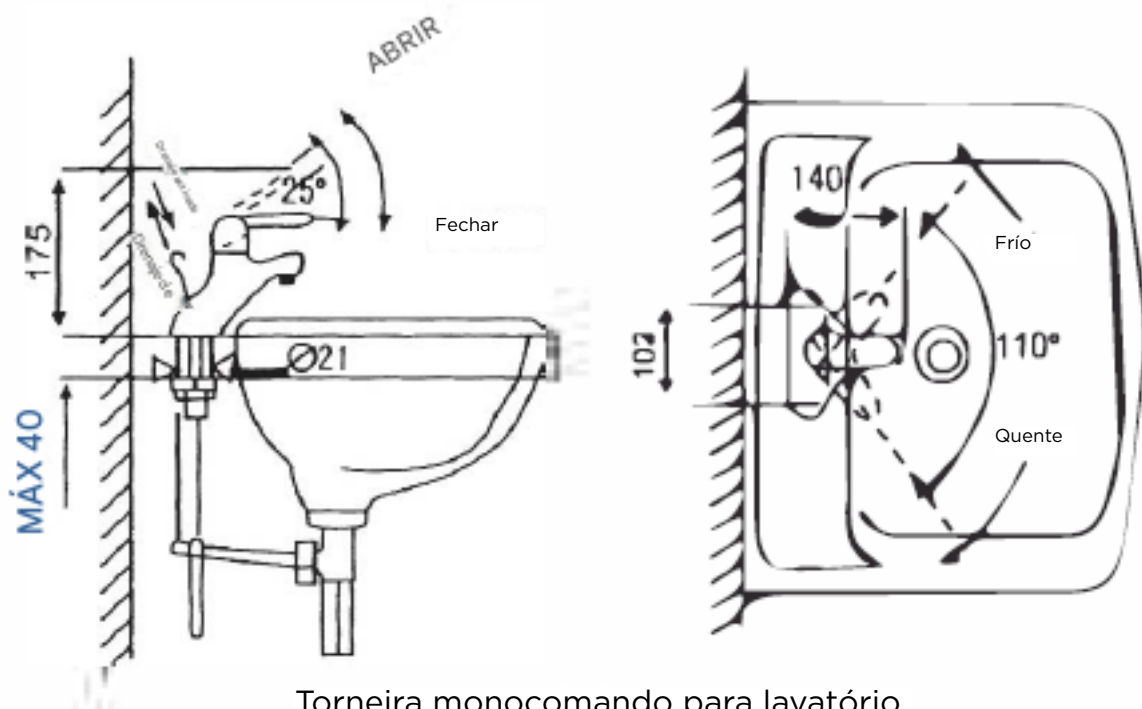
AO EFETUAR A COMPRA, O USUÁRIO DEVE SOLICITAR À LOJA DE VAREJO QUE PREENCHA O “CARTÃO DE GARANTIA DO PRODUTO” E APLIQUE O SELO OFICIAL, BEM COMO EMITA UMA FATURA VÁLIDA, QUE DEVE SER CONSERVADA DE FORMA ADEQUADA PELO USUÁRIO. NÃO A PERCA NEM A REPONHA EM CASO DE PERDA.



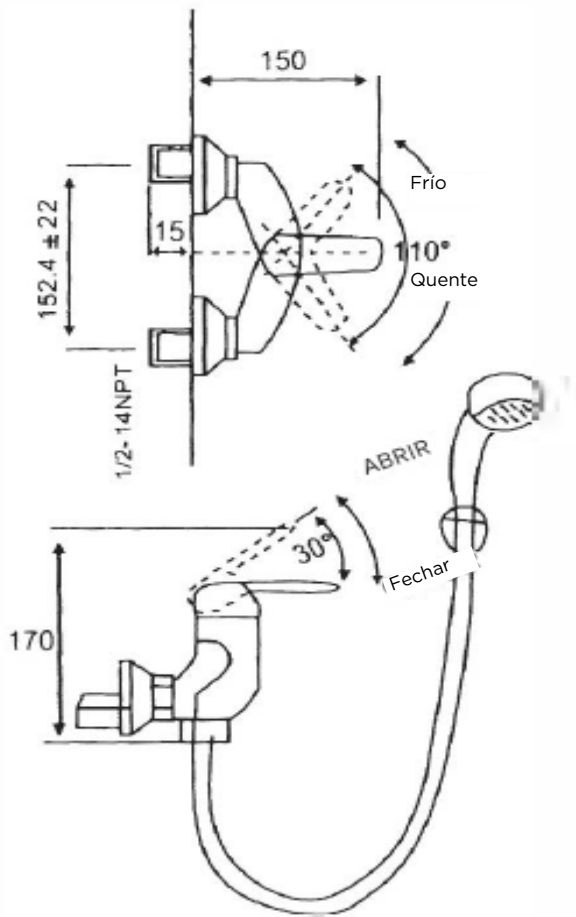
Torneira de cozinha com um único orifício e uma única alça



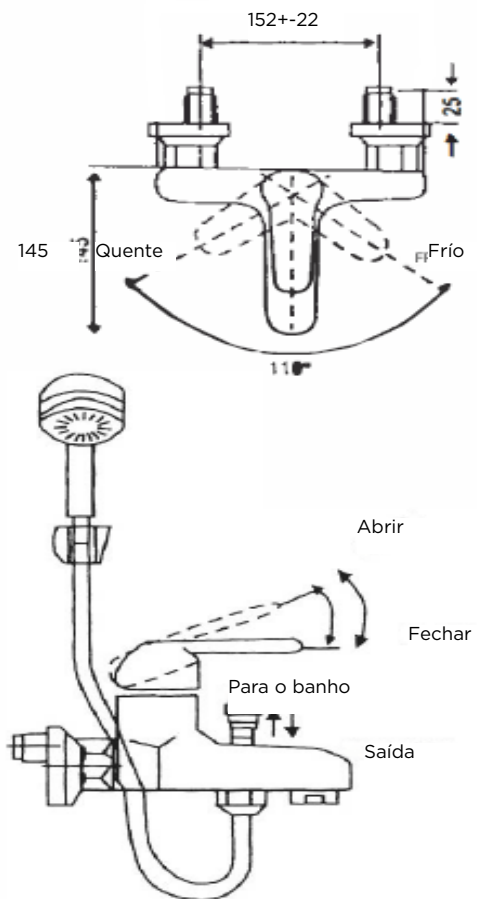
Torneira monocomando para lavatório com um único orifício



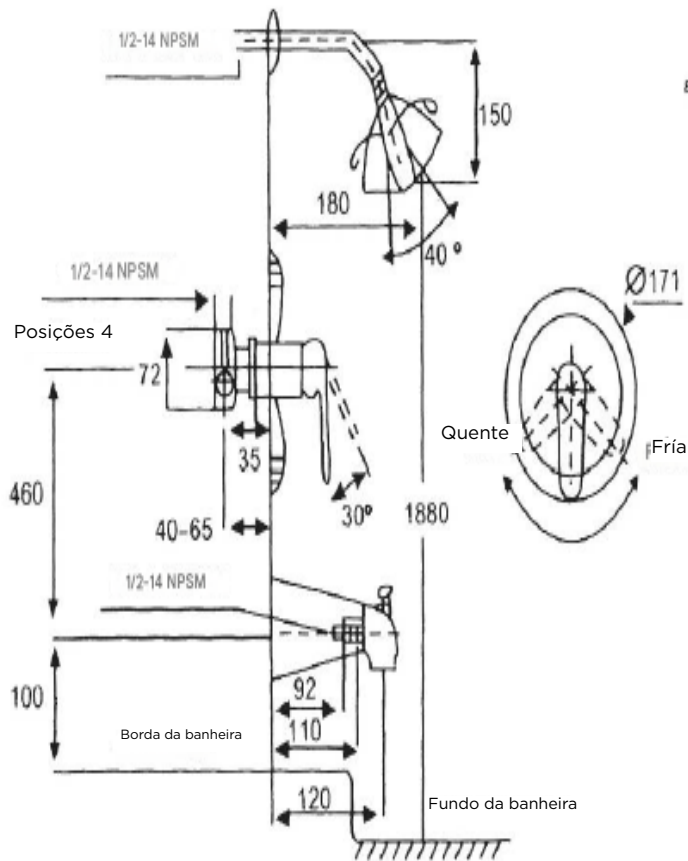
Torneira monocomando para lavatório



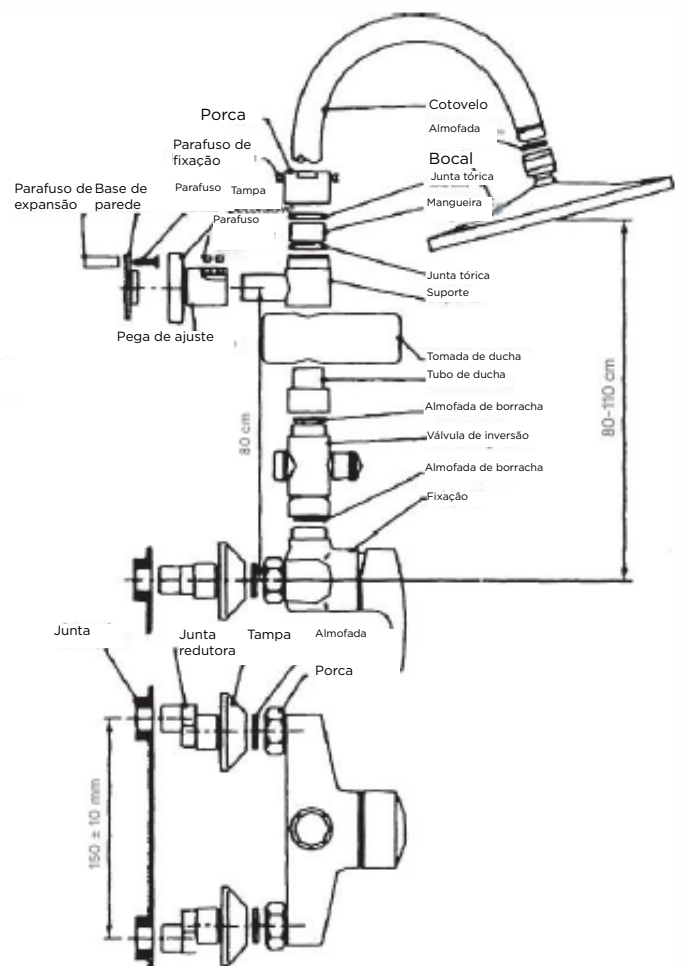
Torneira monocomando de parede para chuveiro

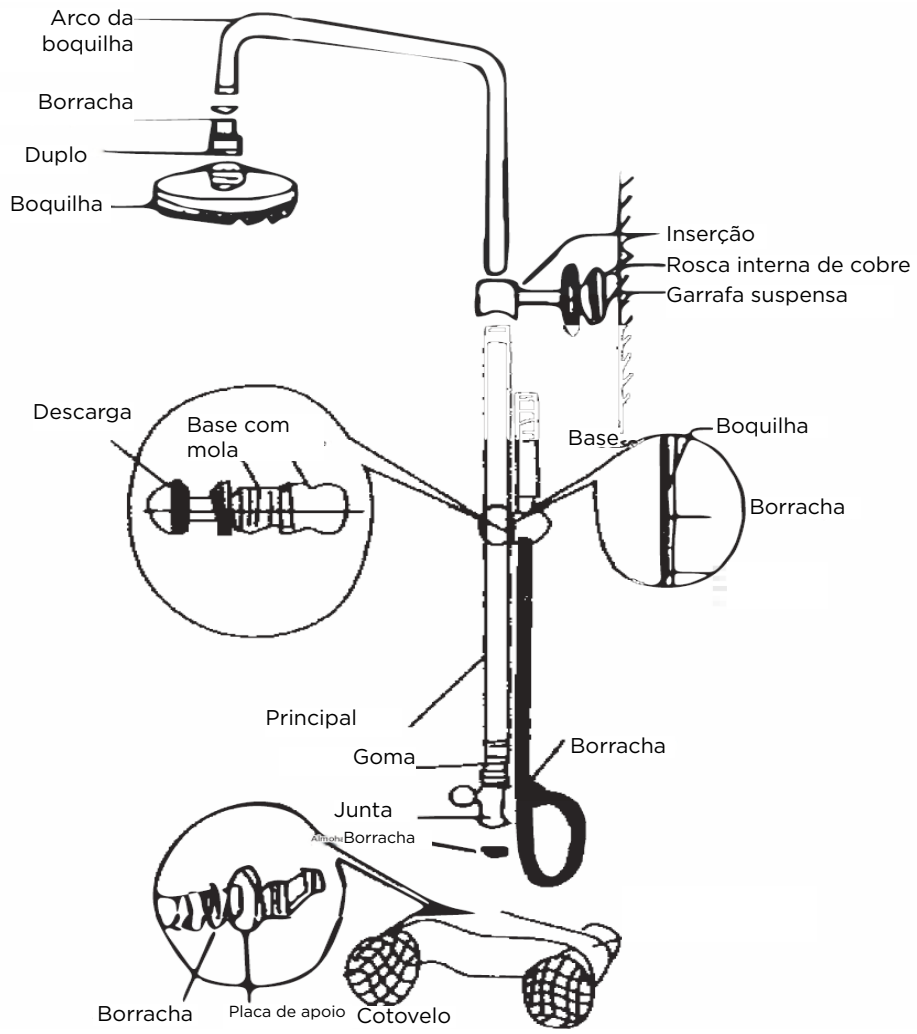


Torneira monocomando de parede para chuveiro



Torneira monocomando de parede para chuveiro





Installation instructions

BATHROOM HARDWARE



Let's keep our city tidy

Note: If you leave your home for an extended period of time, lock the front door to prevent accidents.



QUALITY WARRANTY CARD

Thank you for using our high-quality products. Please keep this card and your valid receipt in a safe place. This will ensure that the quality of the products you purchase is guaranteed.

If you require after-sales service during the warranty period, please contact the seller with this card and your purchase receipts to process after-sales matters.

Note:.....

1. In the event of damage caused by human error, the seller has the right to charge maintenance fees at their discretion.
2. If quality issues are detected during the product warranty period, the company is only responsible for replacing products of the same model and will not offer any compensation other than the replacement products. Thank you for your support and cooperation.

CERTIFICATE

Product executive standard: GB18145-2014

Product name: Faucet

Nominal pressure: 0.6 MPa

Applicable temperature: ≤ 90 °C

Date of manufacture:

Product code:

Applicable medium:

Water Official examination:

INSTALLATION AND OPERATING INSTRUCTIONS

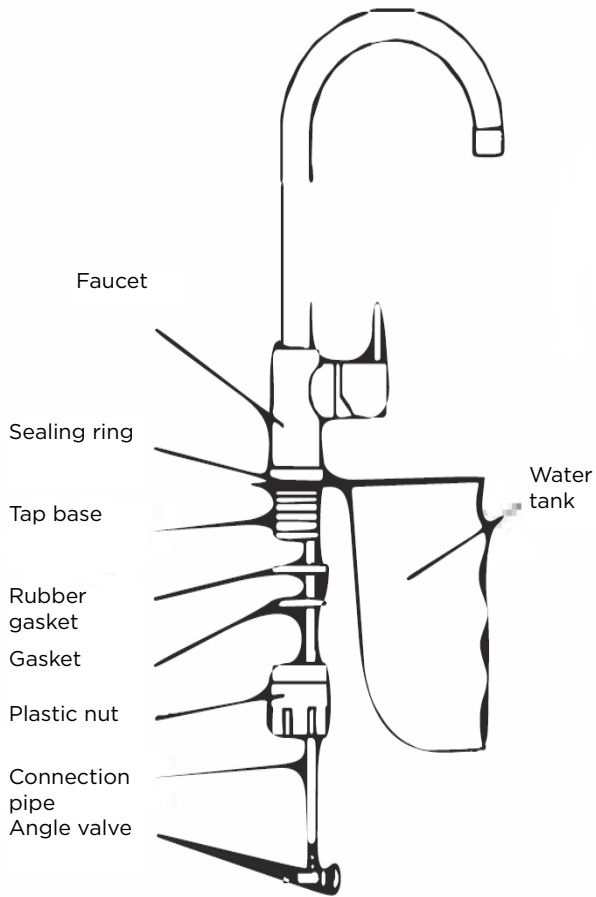
Thank you for choosing our high-quality products. Our factory specializes in the production of high-quality sanitary ware series.

1. Before installation, clean any sediment and other substances in the water pipe to prevent blockages and affect the water outlet effect.
2. After installation, do not scrub with acids or alkalis to avoid damaging the brightness of the product's galvanization. If there are stains on the surface, they can be cleaned with a special water-based wax cleaner to maintain the clean and shiny appearance of the product.
3. After using it for a period of time, if you notice that the water is scattered, divided, or the water flow is reduced, you can remove the filter screen for cleaning.
4. Do not apply excessive force to avoid damaging the product. Simply turn the product switch gently.
5. The ceramic valve core series faucets are suitable for tap water with a pressure of approximately 0.6 MPa; hot water below 90°.

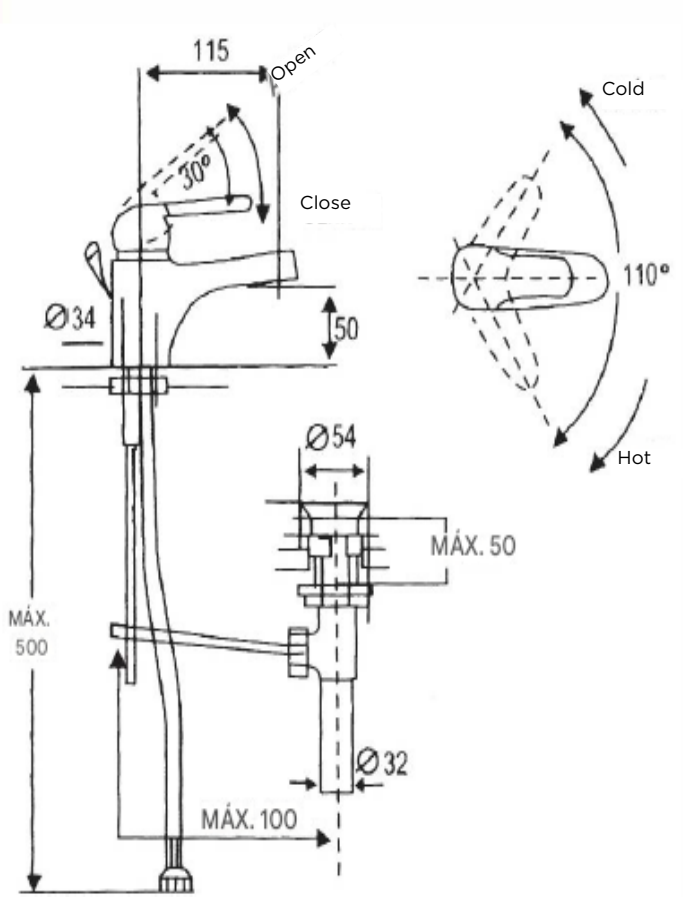
PRODUCT WARRANTY CARD

Date of purchase	
Purchase user	
Purchase model	
Sales address	
Remarks	

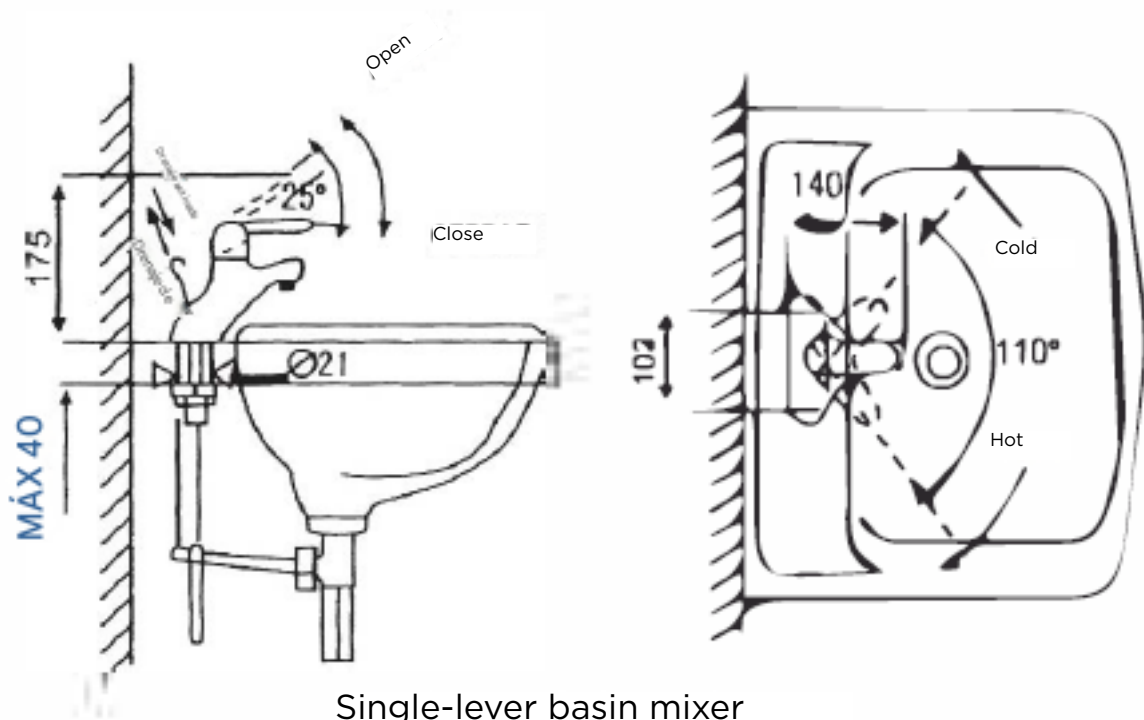
WHEN MAKING THE PURCHASE, THE USER MUST ASK THE RETAIL STORE TO FILL OUT THE "PRODUCT WARRANTY CARD" AND APPLY THE OFFICIAL STAMP, AS WELL AS ISSUE A VALID INVOICE, WHICH THE USER MUST KEEP IN A SAFE PLACE. DO NOT LOSE IT OR REPLACE IT IF LOST.



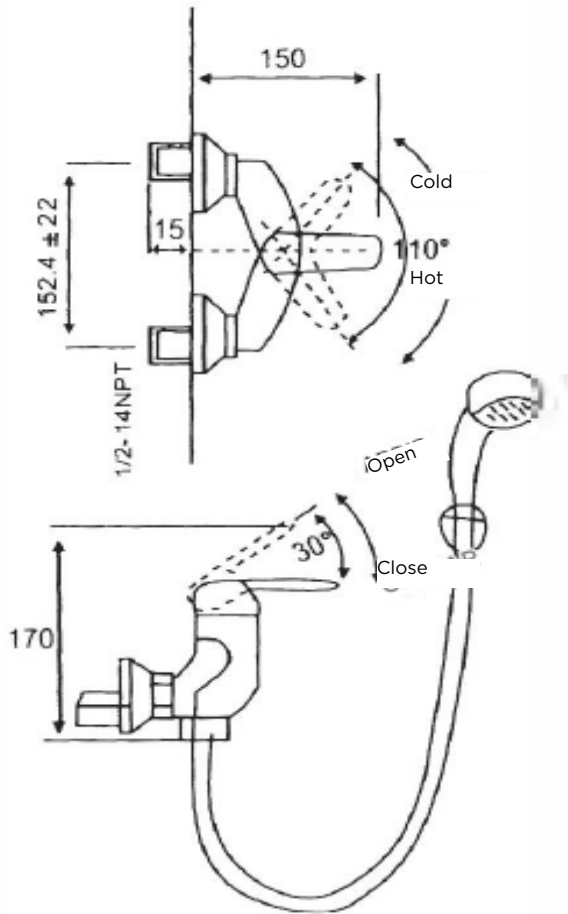
Single-hole, single-handle kitchen faucet



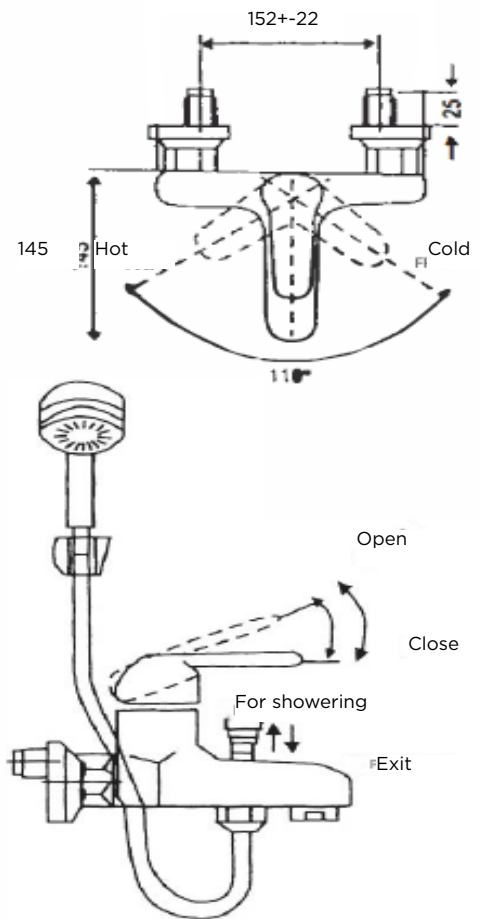
Single-hole single-lever basin mixer



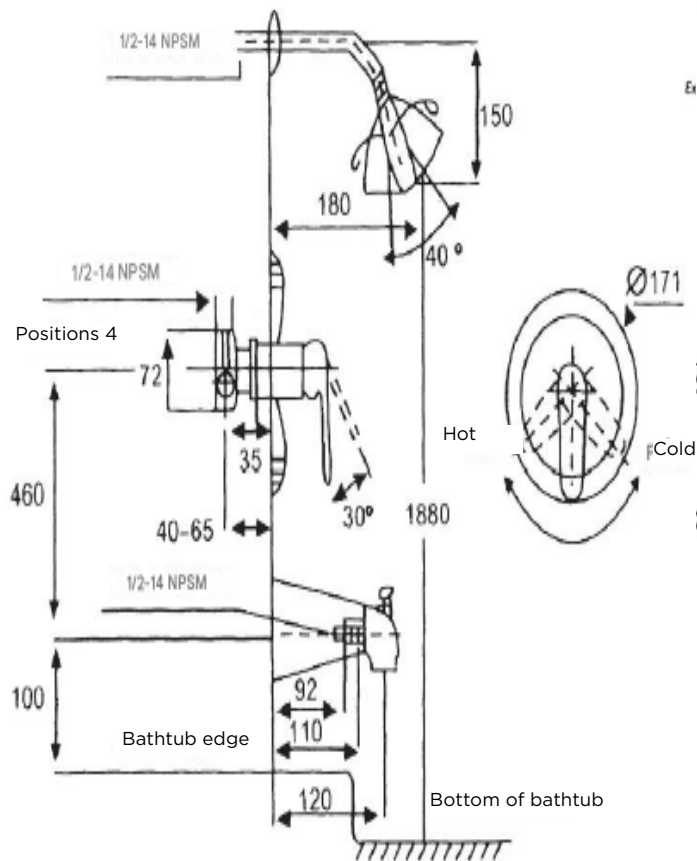
Single-lever basin mixer



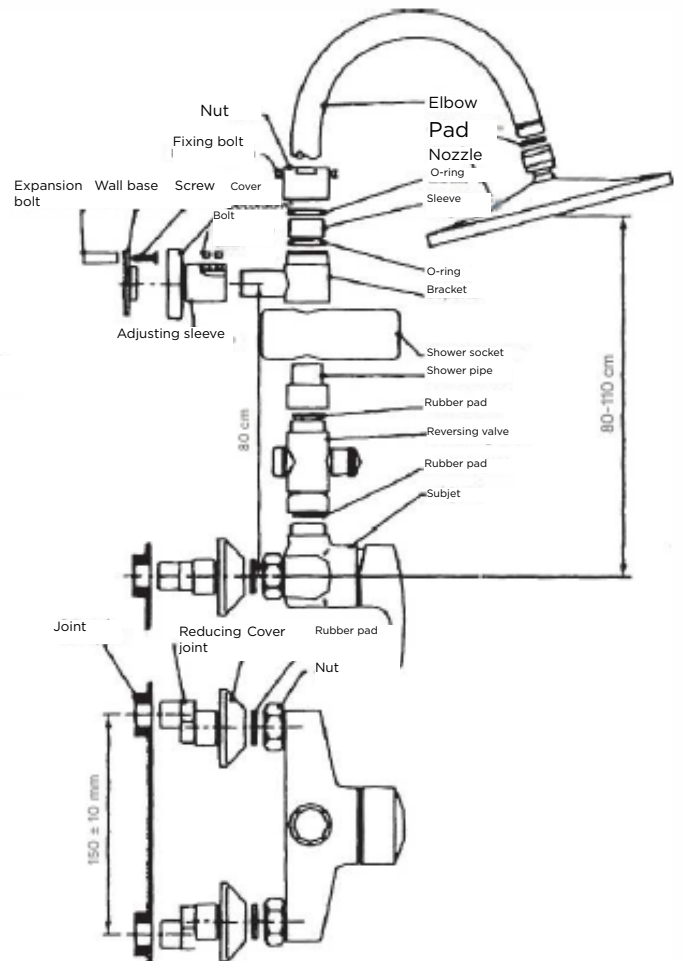
Wall-mounted single-lever shower faucet

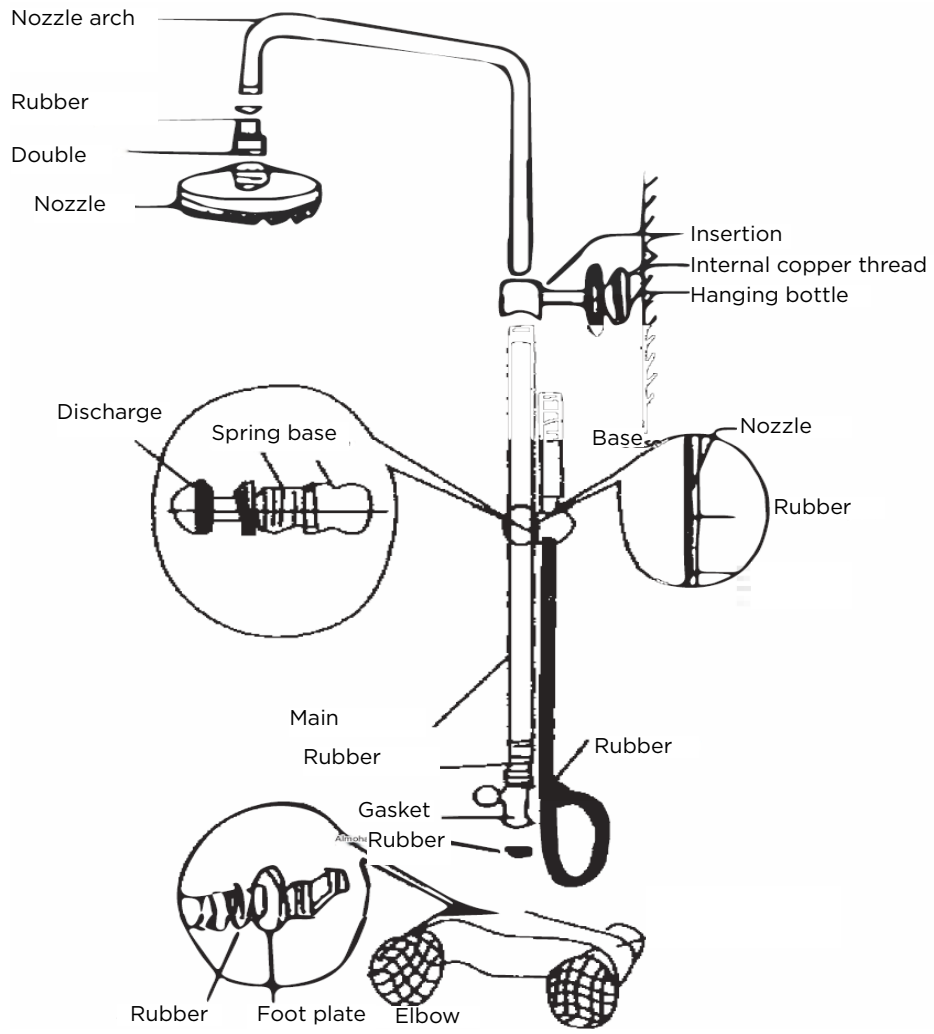


Wall-mounted single-lever shower faucet



Wall-mounted single-lever shower faucet





¿Necesitás ayuda?

Ingresa a nuestro soporte técnico escaneando el QR o escribinos por nuestros canales oficiales.



11 6260 1114 (sólo texto)



serviciotecnico@bidcom.com.ar



www.bidcomservice.com.ar

Bidcom
SERVICE

