

Rieti.

by GADNIC



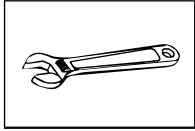
GRIFERÍA MONOCOMANDO

MANUAL DE USUARIO

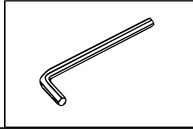
GRIFI019 / GRIFI023 / GRIFI026 / GRIFI027

MANUAL DE INSTALACIÓN

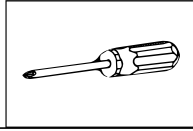
Herramientas necesarias:



Llave ajustable



Llave hexagonal



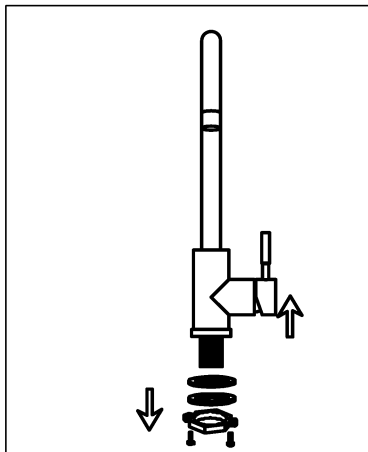
Destornillador de estrella

Notas antes de la instalación :

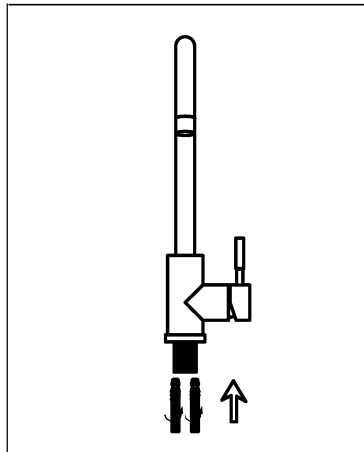
1. Compruebe que todos los componentes están presentes.
2. Antes de la instalación, asegúrese de que todos los conductos de alimentación estén limpios y de que haya una válvula de encendido/apagado.
3. Asegúrese de que la presión del agua esté entre 20-125 PSI (incluye la combinación de líneas de alimentación frías y calientes).
4. Las imágenes del manual son de contenido general y es posible que no representen exactamente el grifo que ha adquirido. Si tiene dificultades, póngase en contacto con un plomero profesional.
5. Si va a estar fuera de casa durante un periodo prolongado, cierre el suministro principal de agua.

Mantenimiento diario

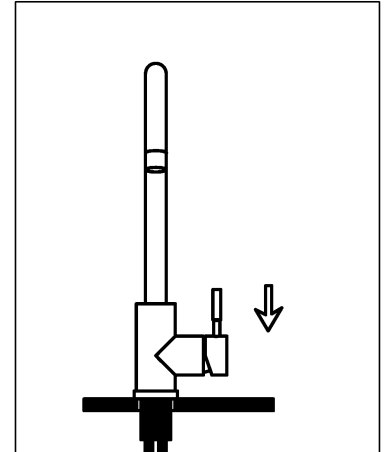
1. Utilice un paño suave y vinagre para eliminar las manchas de agua dura.
2. Revise el aireador periódicamente; si nota que el caudal de agua disminuye, puede deberse a la acumulación de sarro.
3. **No utilice productos de limpieza cáusticos** ya que su uso estropeará el acabado y anulará la garantía del producto.
4. Los limpiadores aceptables incluyen vinagre o detergentes líquidos suaves no abrasivos.
5. Si la presión del agua parece ser inferior a la óptima, retire, inspeccione, limpie o sustituya el aireador.



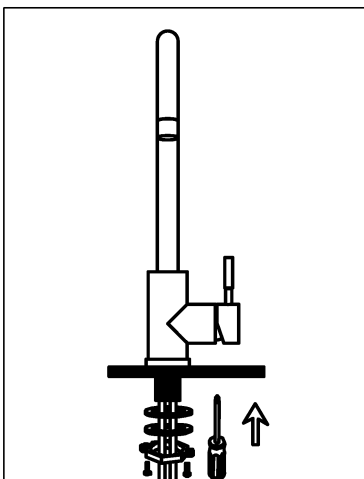
1. Retire la tuerca de seguridad, la arandela metálica y de goma y el conector de la manguera, si está instalado.



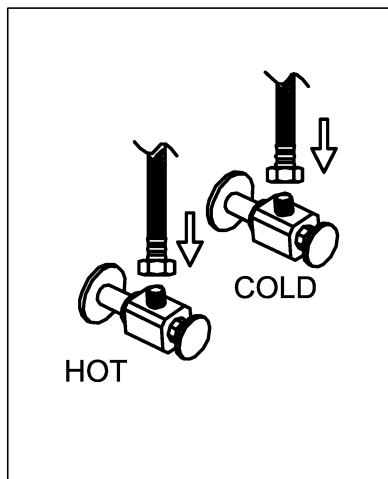
2. Apriete la manguera flexible al grifo, la izquierda es para el agua caliente, la derecha es para el agua fría.



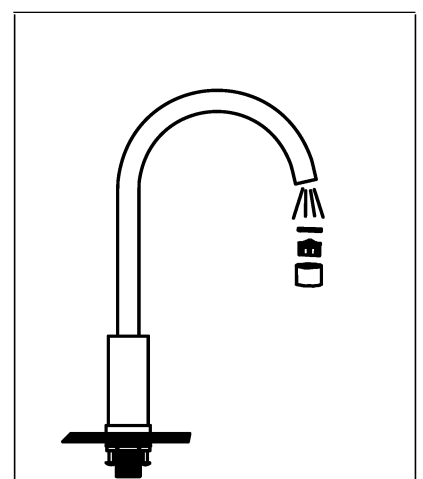
3. Instale el grifo a través del agujero central .



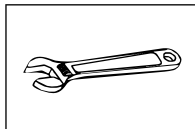
4. Monte la arandela de goma, la arandela metálica y la contratuerca en el grifo y, a continuación, utilice el destornillador para apretar la contratuerca.



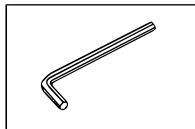
5. Conecte la manguera flexible al suministro de agua.



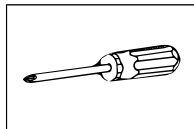
6. Después de instalar la grifería, retire el aireador, abra la manija de la grifería durante 1 minuto para eliminar los residuos . Cierre la manija y vuelva a montar la ducha.

MANUAL DE INSTALAÇÃO Ferramentas necessárias:

Chave ajustável



Llave hexagonal



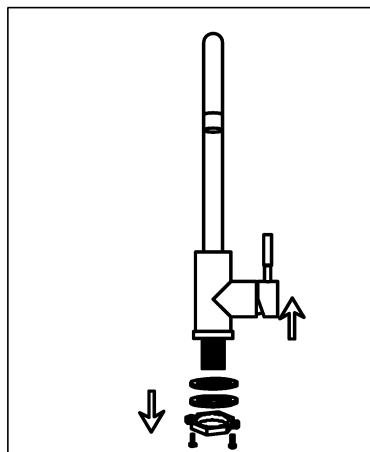
Chave de fendas Phillips

Notas antes da instalação :

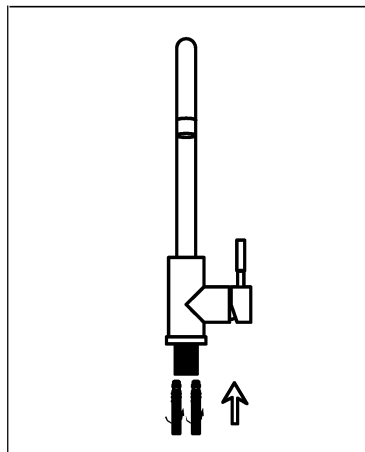
1. Verificar se todos os componentes estão presentes.
2. Antes da instalação, certifique-se de que todos os tubos de alimentação estão limpos e de que existe uma válvula de ligar/desligar.
3. Certifique-se de que a pressão da água se situa entre 20-125 PSI (inclui a combinação das linhas de abastecimento quente e fria).
4. As imagens do manual são de carácter geral e podem não representar exatamente a torneira que adquiriu. Se tiver dificuldades, contacte um canalizador profissional.
5. Se se ausentar de casa durante um longo período de tempo, desligue o abastecimento de água principal.

Manutenção diária

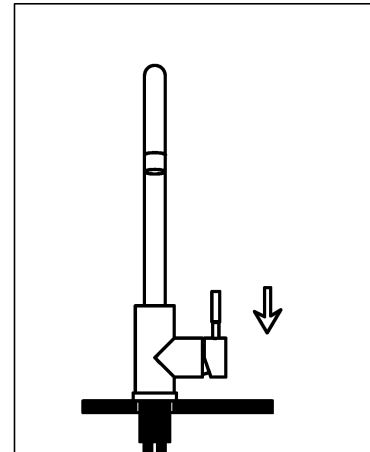
1. Utilize um pano macio e vinagre para remover as manchas de água dura.
2. Verifique regularmente o arejador (se existir) para ver se há acumulação de cálcio e se o fluxo de água não é o ideal.
3. NÃO utilize produtos de limpeza cáusticos, uma vez que a sua utilização irá danificar o acabamento e anular a garantia do produto.
4. Os produtos de limpeza aceitáveis incluem vinagre ou detergentes líquidos suaves não abrasivos.
5. Se a pressão da água parecer ser inferior à ideal, retire, inspeccione, limpe ou substitua o arejador.



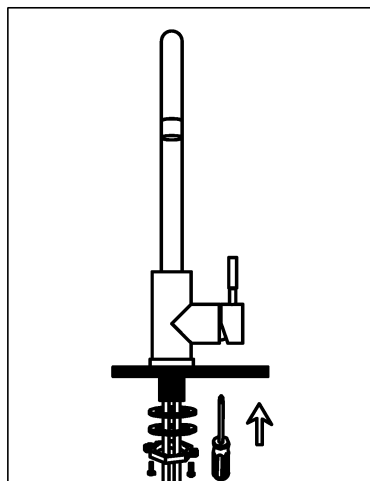
1. Retirar a porca de bloqueio, a anilha metálica e de borracha e o conector da mangueira, se existir.



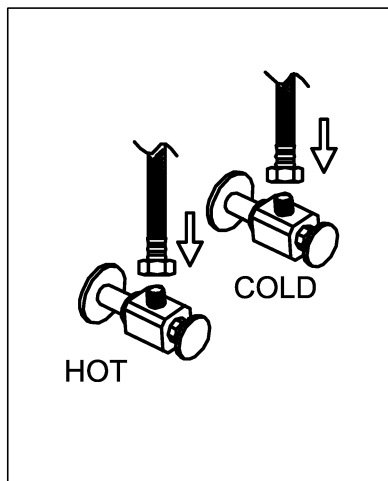
2. Ligue a mangueira flexível à torneira, a da esquerda é para a água quente e a da direita é para a água fria.



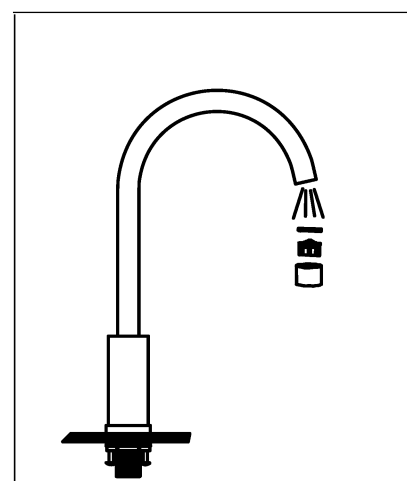
3. Instalar a torneira através do fuso central.



4. Coloque a anilha de borracha, a anilha metálica e a contraporca na torneira e, em seguida, utilize a chave de fendas para apertar a contraporca.

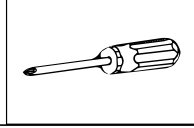
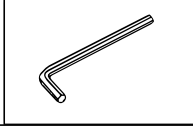
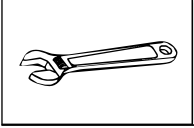


5. Ligar a mangueira flexível ao abastecimento de água.



6. Depois de instalar a torneira, retire o arejador, abra o manípulo da torneira durante 1 minuto para remover quaisquer detritos. Feche a pega e volte a montar o chuveiro.

INSTALLATION MANUAL Tools You Will Need :



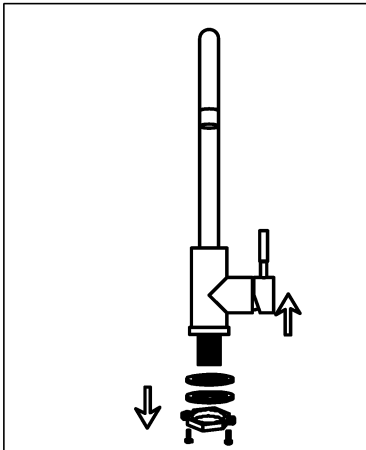
Adjustable wrench Hexagon wrench Philips Screwdriver

Notes before installation :

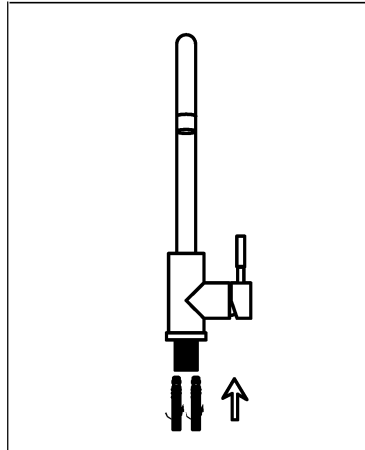
1. Please check that all components are present.
 2. Before installation ensure that all feed lines are clear of debris and on/off valve is present.
 3. Ensure water pressure is between 20-125 PSI (includes combination of hot and cold feed lines).
 4. Pictures in the manual are general in content and may not represent exactly your purchased faucet.
- If you are having difficulties please contact a professional plumber.
5. If you will be away from home for an extended period you should shut off the main water supply.

Daily maintenance

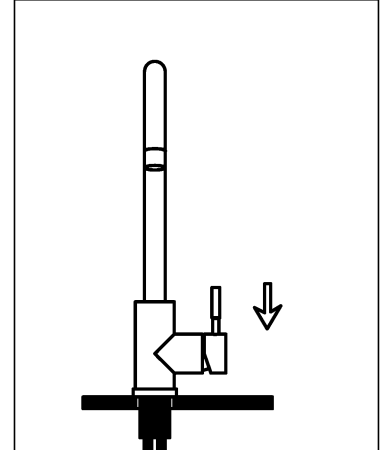
1. Use a soft cloth and vinegar to remove hard-water spots.
2. Check aerator (if present) regularly for calcium build up are when water stream is not optimum.
3. DO NOT use caustic cleaning products as the use will break down finish and will void the product warranty.
4. Acceptable cleaners include vinegar or mild non-abrasive liquid detergents.
5. If the water pressure appears to be less than optimum remove, inspect, clean or replace aerator.



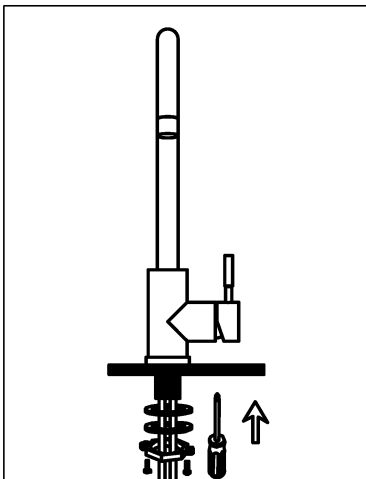
1. Remove locking-nut, metal and rubber washer and hose connector if installed.



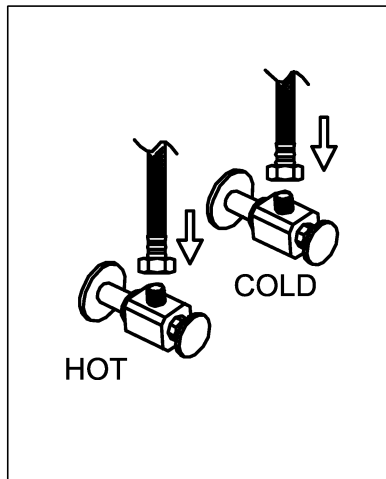
2. Tighten the flexible hose to the faucet, left is for hot water, right is for cold water.



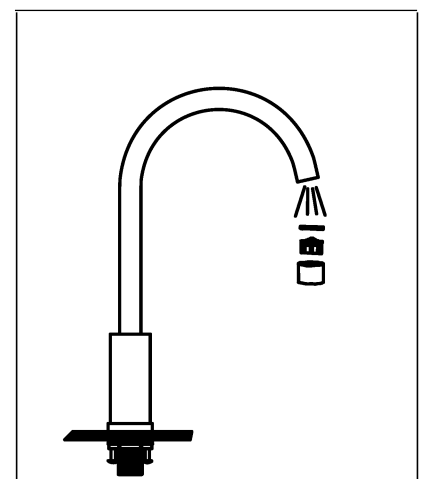
3. Install faucet through center hole .



4. Assembly rubber washer, metal washer and lock nut onto faucet, then use the screwdriver to tighten the lock nut.



5. Attach flexible hose to water supply.



6. After installing faucet, remove the aerator, turn on faucet handle for 1 minute to flush debris. Close the handle and re-assemble the shower.

¿Necesitás ayuda?

Ingresá a nuestro soporte técnico escaneando el QR o escribinos por nuestros canales oficiales.



11 6260 1114 (sólo texto)



serviciotecnico@bidcom.com.ar



www.bidcomservice.com.ar

Bidcom
SERVICE

