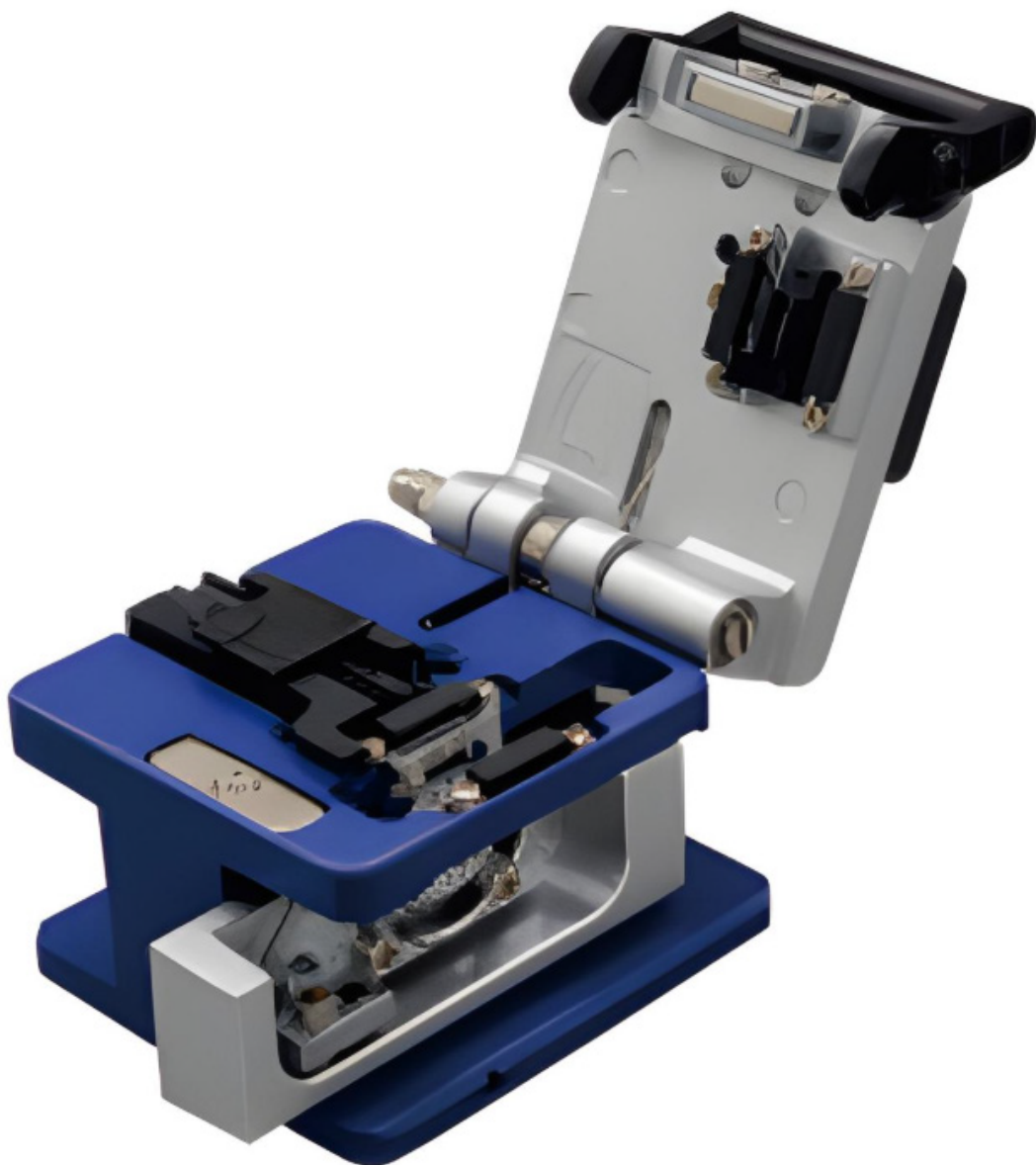


GADNIC *TOOLS*

MANUAL DE USUARIO

Cuchilla de corte



FIBRA001

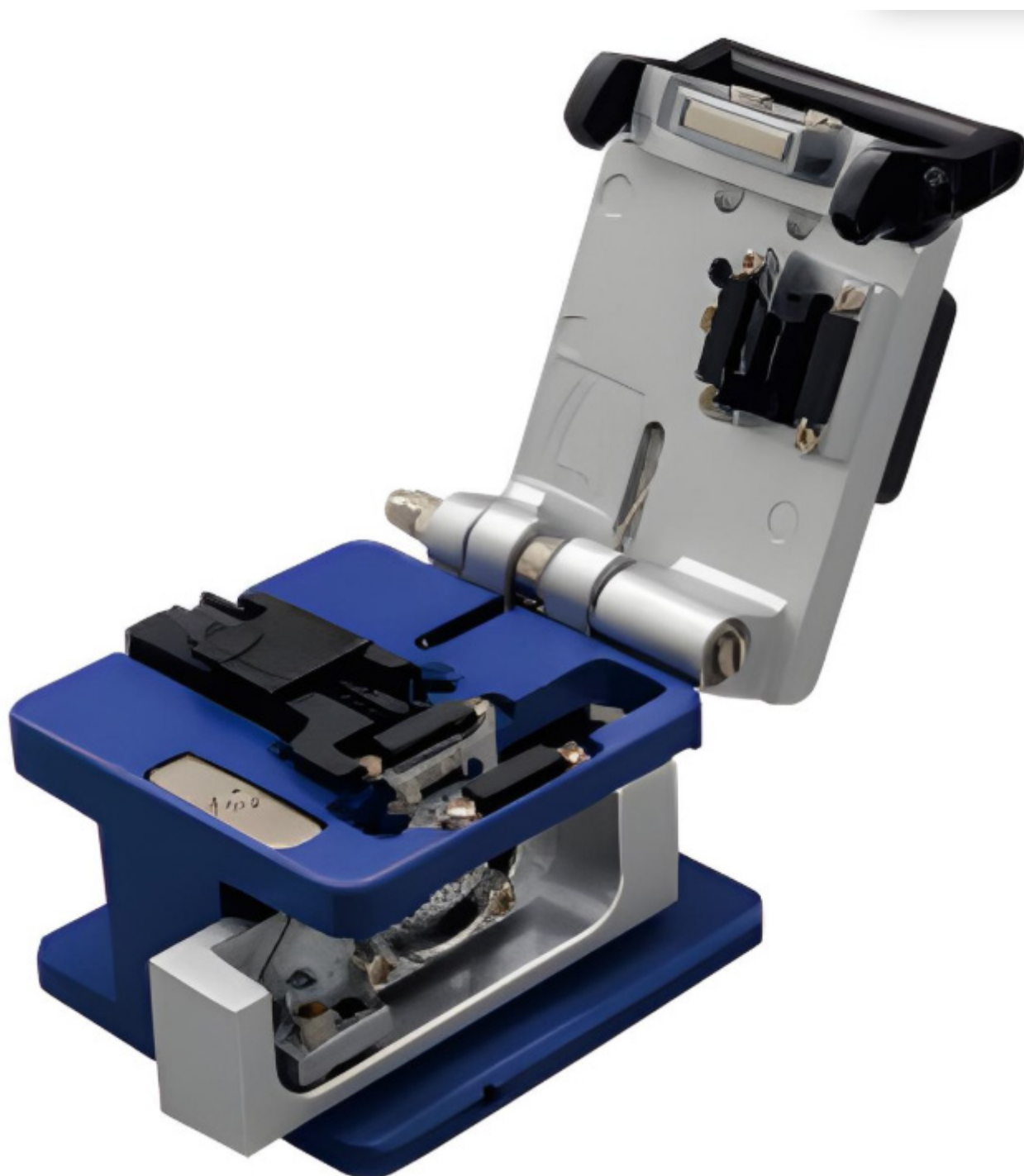
Índice

Español5

Português15

English25

Manual del usuario de la cuchilla de corte



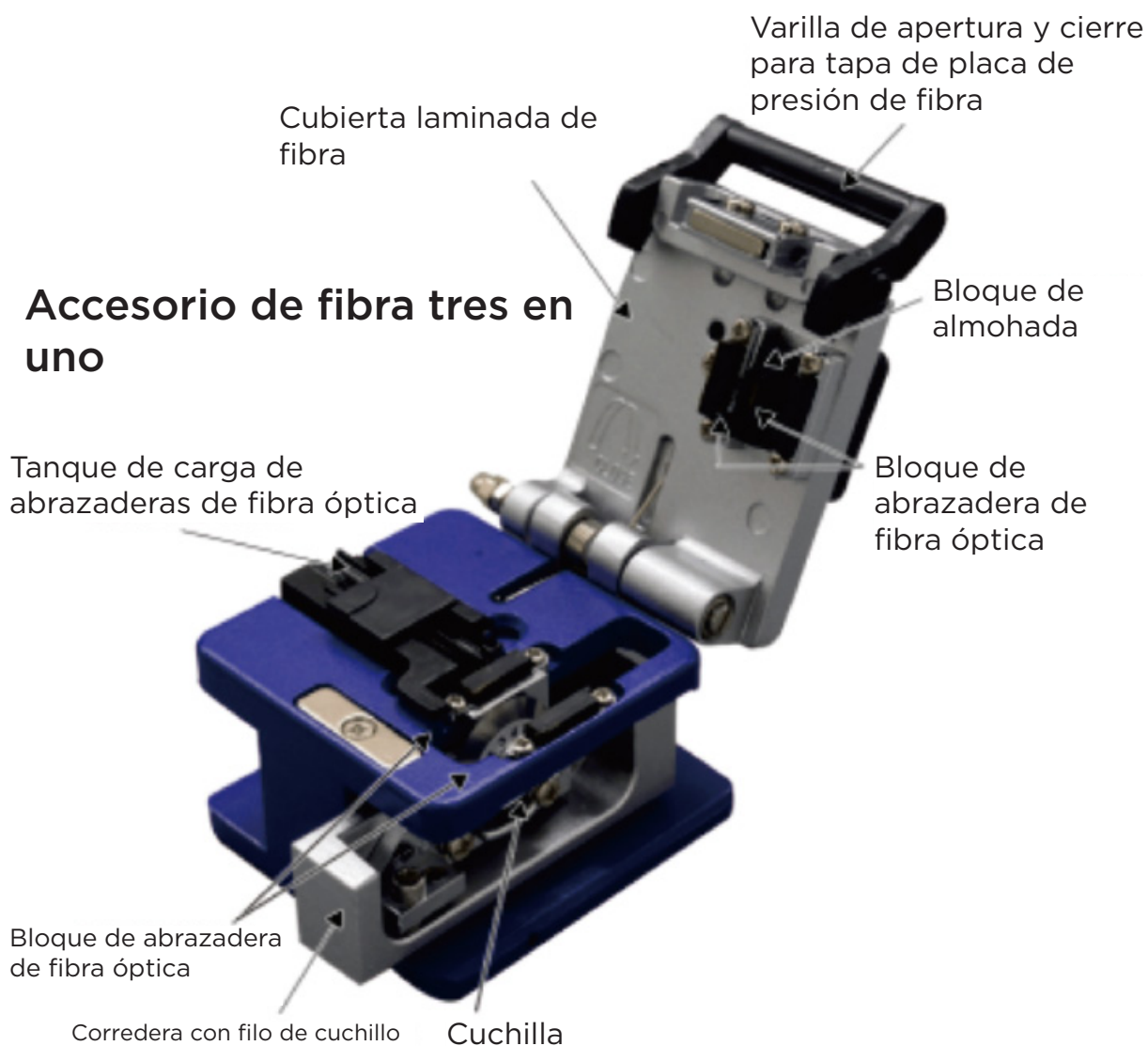
Manual del usuario de la cuchilla de corte

1. Lea atentamente estas instrucciones antes de usar el producto;
2. Evite estrictamente que los restos de fibra entren en la piel y los ojos; utilice recipientes especiales para recogerlos;
3. No toque directamente la cuchilla, ni siquiera durante el mantenimiento;
4. No doble la cuchilla inferior a su posición original; si necesita reparación, póngase en contacto con el departamento de servicio técnico de la fábrica;
5. Si no va a utilizar la cuchilla, colóquela en la funda de piel de oveja y guárdela en un lugar seco y sin polvo.

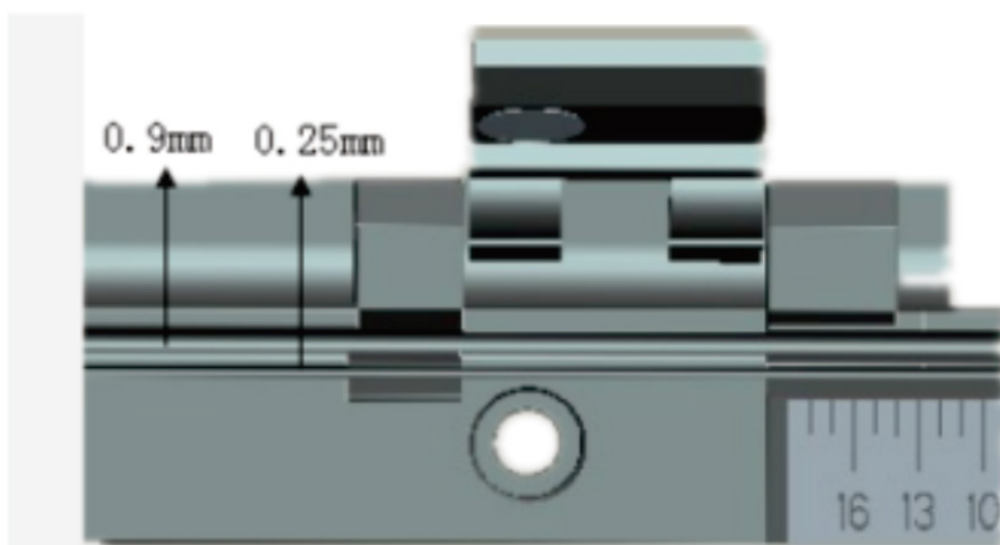
I. Especificaciones básicas

Fibras ópticas aplicables	Fibra óptica de sílice de un solo núcleo
Diámetro del revestimiento de la fibra óptica	0,25 y p0,9
Diámetro del revestimiento de la fibra	125 micrómetros
Longitud de corte de la fibra	9~16 mm (p0,25) 10~16 (p0,9)
Dimensiones	73 mm (ancho) x 63 mm (profundidad) x 63 mm (alto)
Peso	385 g

II. Estructura



Cuchilla de fibra óptica



Accesorio de fibra óptica única

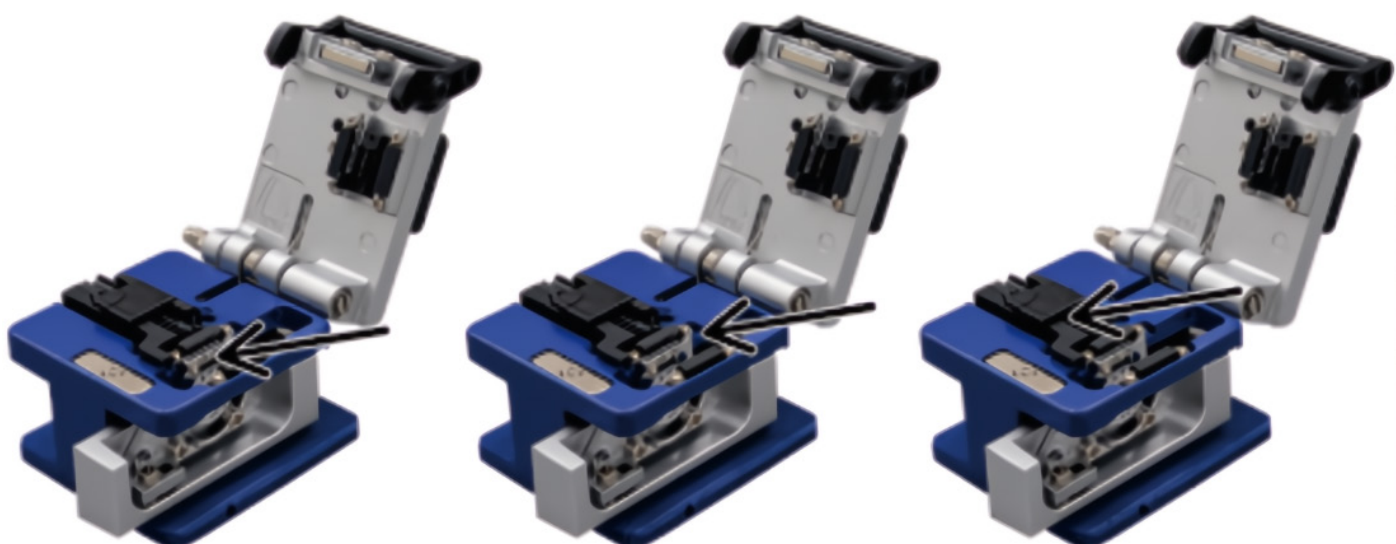
III. Instrucciones de funcionamiento

1. Levante la palanca de la cubierta de fibra para abrir la cubierta de la abrazadera de fibra unipolar, asegúrese de que el deslizador de la cuchilla esté en la posición frontal;

2. Retire el revestimiento de la fibra con un decapante, reserve una longitud de 30-40 mm de fibra desnuda, envuelva la fibra con algodón absorbente o un pañuelo de papel humedecido con alcohol y luego limpie la fibra. Frote la fibra con algodón absorbente o un pañuelo de papel solo una vez, no utilice el mismo algodón absorbente o pañuelo de papel para frotar la fibra una segunda vez (Nota: Utilice alcohol al 99% o superior).

3. Alinee el borde del revestimiento de la fibra con la escala apropiada de la regla de la cuchilla (10-16 cm), luego coloque la fibra en la ranura guía con la mano izquierda, y la fibra desnuda debe colocarse sobre las alfombrillas de goma izquierda y derecha directamente.

4. Cierre las platinas grande y pequeña, empuje el deslizador con la cuchilla, haga que la cuchilla corte la superficie inferior de la fibra óptica y deslícela hacia el otro lado libremente para cortar la fibra;



5. Sujete la cuchilla con la mano izquierda, abra la platina grande con la mano derecha y retire los restos de fibra; colóquelos en un recipiente fijo.

6. Sujete la fibra óptica con la mano izquierda, abra la platina pequeña con la mano derecha y retire con cuidado la fibra cuyo extremo se corta. Nota: evite que la sección limpia de la fibra óptica toque cualquier otra cosa.

IV. Mantenimiento

1. Limpieza del asiento de la fibra y las cuchillas

Para garantizar el rendimiento de corte de la cuchilla, debe limpiar el dispositivo cada vez que lo utilice.

Limpie la cuchilla, el bloque de goma que sujeta los soportes de fibra, el bloque de apoyo, la ranura de la abrazadera de fibra y el canal de la abrazadera de fibra óptica de un solo núcleo con hisopos de algodón humedecidos con alcohol anhidro.

- El polvo depositado en la cuchilla y el bloque de sujeción de fibra puede reducir el rendimiento de corte, e incluso causar discapacidad para lograr una buena sección de corte de fibra.
- No utilice ningún otro medicamento que no sea alcohol en la limpieza.
- Los restos de fibra que quedan en la parte de goma del bloque de sujeción de fibra pueden reducir el rendimiento de corte, e incluso causar discapacidad para lograr una buena sección de corte de fibra.

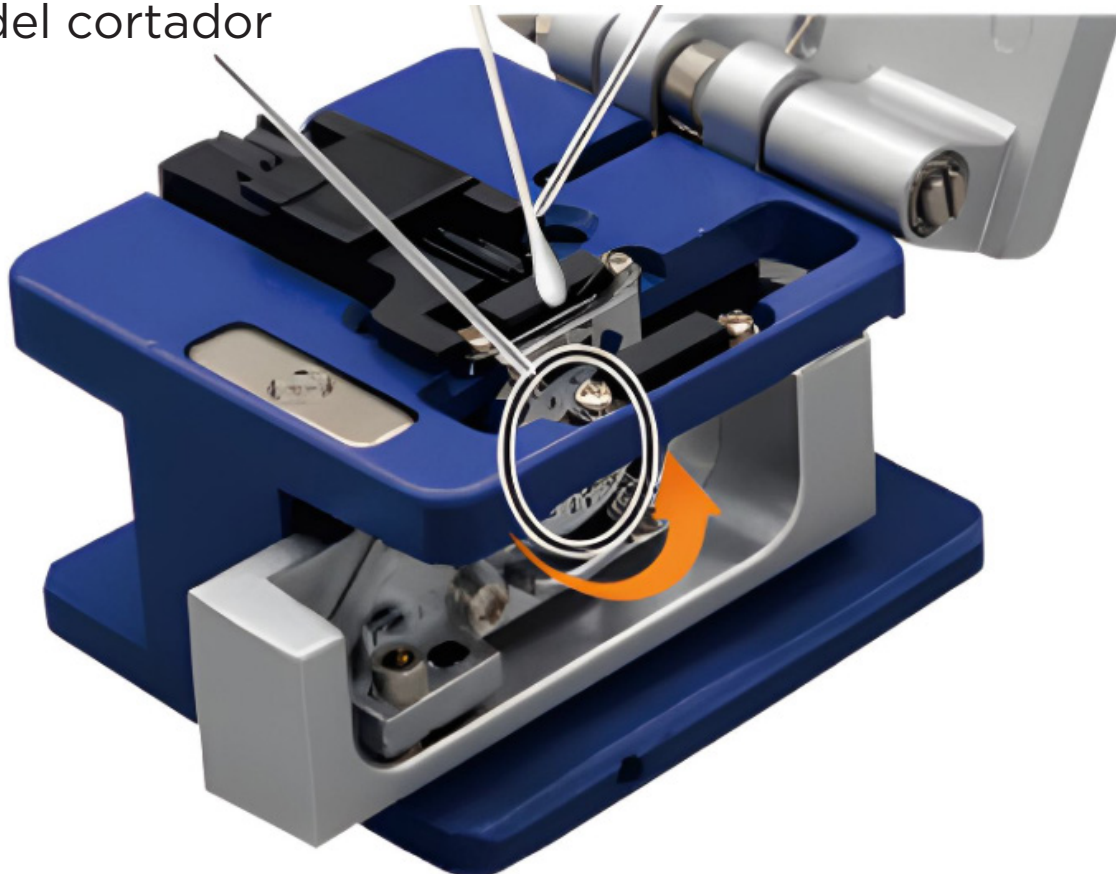
2. Sobre el ajuste de las cuchillas

Después de cortes repetitivos, las cuchillas pueden desgastarse; de ser así, puede producirse un fallo en el corte o una sección dañada. Si este fenómeno aparece continuamente, es necesario ajustar la posición de la cuchilla.

- Afloje los tornillos que bloquean las cuchillas con un destornillador plano.

Tornillo de fijación
del cortador

Hisopos de algodón



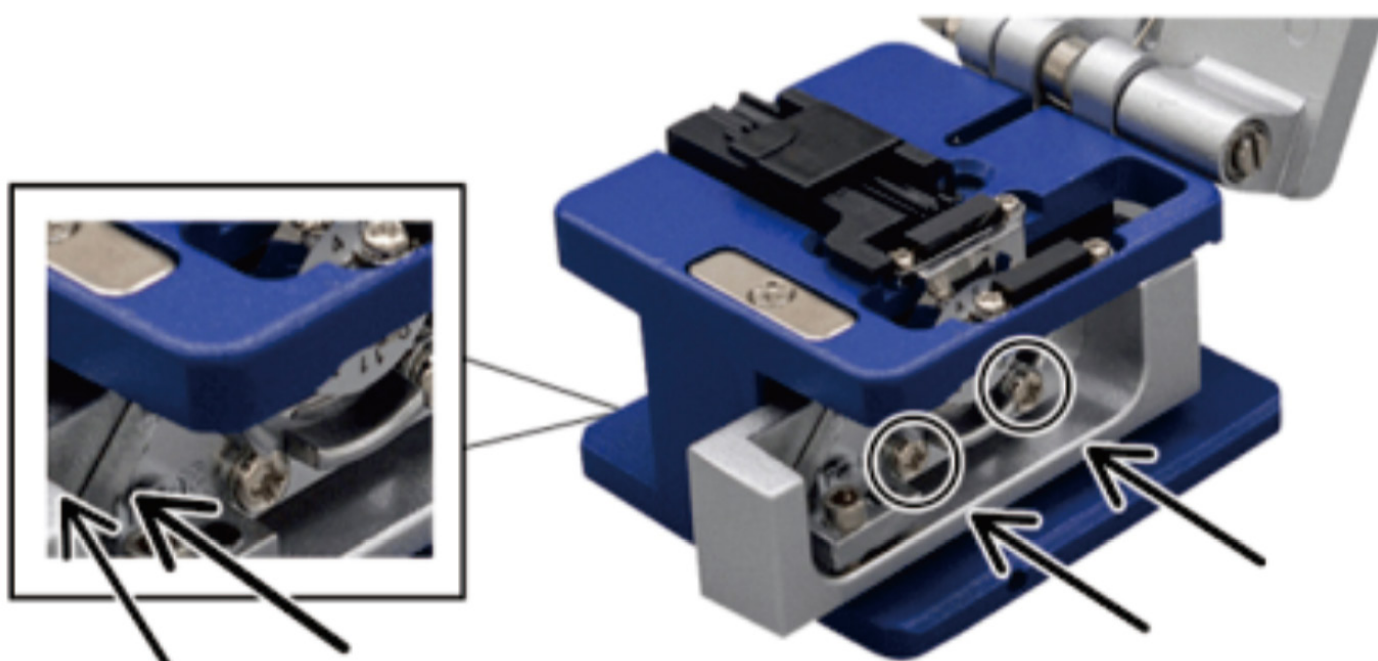
Gire el tornillo en la dirección de la flecha.

- Empuje la cuchilla hacia afuera mientras presiona el flanco o segmento de la cuchilla, gire la cuchilla (en sentido antihorario) hasta que alcance las posiciones 1 - 12. <Nota: no gire la cuchilla con las manos ni con herramientas metálicas, de lo contrario, podría dañarla>.
- Apriete los tornillos en la torreta y asegúrese de que estén apretados.
- Intente cortar la fibra 1 o 2 veces, compruebe si la sección transversal de la fibra es buena o no a través de la pantalla de la máquina de empalme por fusión; de lo contrario, ajuste la altura de la cuchilla

3. Ajuste de la altura de la cuchilla

Generalmente, no es necesario ajustar la altura de la cuchilla. Si se detecta alguna anomalía y se asegura de que el problema es la cuchilla, resuélvalo siguiendo los pasos a continuación:

- Empuje la torreta hasta la posición donde termine el corte y afloje los tornillos de bloqueo con un destornillador.
- Afloje el tornillo que fija la altura de la cuchilla



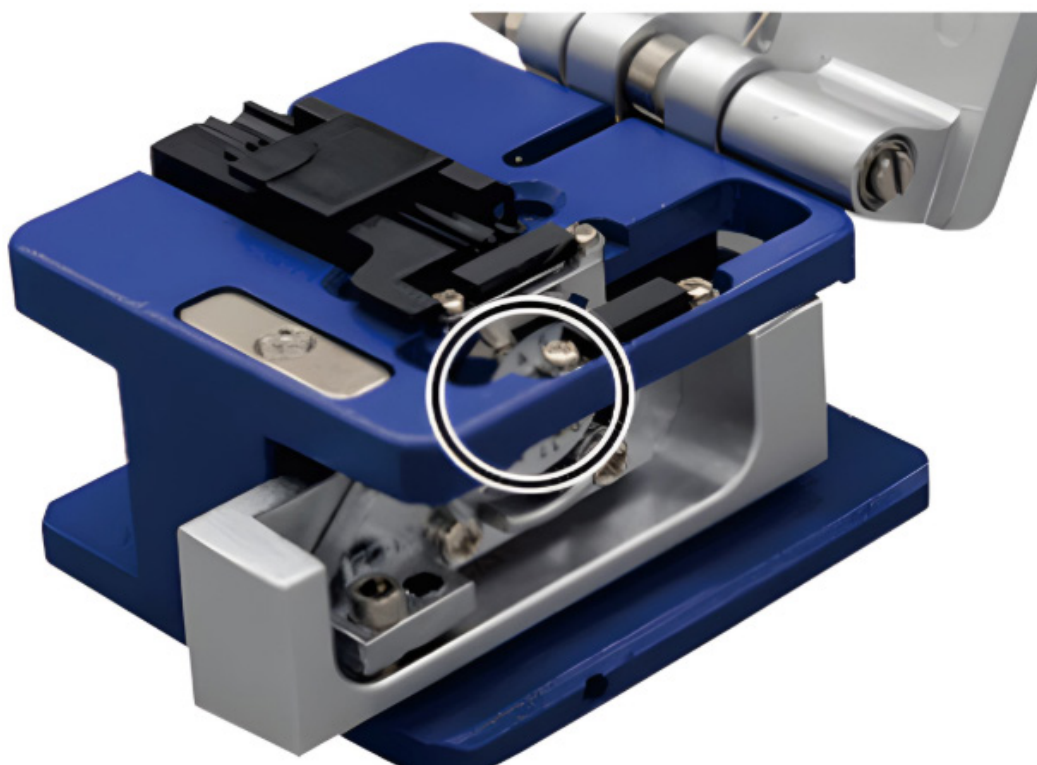
Tornillo de retención de la altura de la hoja

Tornillo de ajuste de la altura de la cuchilla

Tornillo de fijación

Tornillos de bloqueo

- Coloque el núcleo del lápiz o la varilla de carbono de madera sobre el bloque de sujeción de fibra de manera nivelada, mientras mueve el deslizador de la cuchilla hacia adelante y hacia atrás y gira los tornillos de ajuste de la cuchilla. La altura donde el punto más alto de la cuchilla entra en contacto con la mina o la varilla de carbono se considera el punto de referencia.
- Gire el tornillo de ajuste de la altura de la cuchilla en el sentido de las agujas del reloj desde el punto de referencia para reducir de 40 a 60 micrometros.
- Apriete los tornillos de bloqueo de la cuchilla
- Apriete el tornillo aflojado siguiendo el paso (1) anterior.
<Par de apriete de referencia: aproximadamente 0,98 Nm>



Tornillo de retención

Tornillo de ajuste

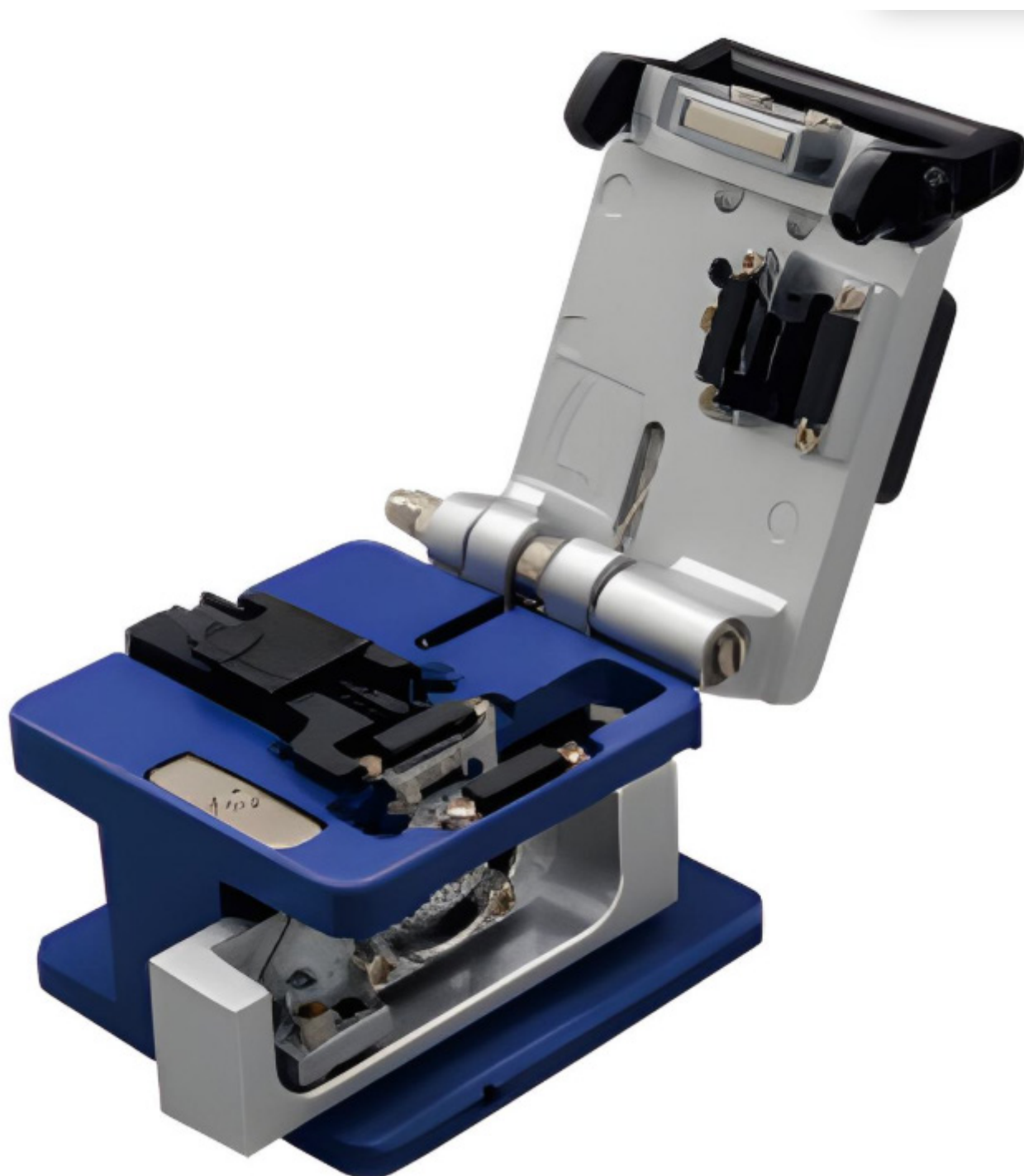
4. Solución de problemas

- Fallo de corte, filo irregular o biselado. Si este problema ocurre cuando la cuchilla se ha ajustado completamente siguiendo las instrucciones anteriores, puede deberse a una altura de la cuchilla demasiado baja; ajuste la altura de la cuchilla siguiendo las instrucciones anteriores.
- Aparecen grietas en la fibra, sombras en el extremo de la fibra o el ángulo de la fibra es demasiado grande. Es probable que se deba a una altura excesiva de la cuchilla; ajuste la altura de la cuchilla siguiendo las instrucciones anteriores.
- Aparece un ángulo de bisel excesivo cuando la cuchilla está demasiado alta o demasiado baja. Esto se debe principalmente a grietas en el extremo de la fibra, que se observan si hay sombras cerca del extremo de la fibra, o a que la superficie donde ocasionalmente se producen grietas no está alineada con la dirección del microscopio.
- Si la calidad del extremo de corte aún no mejora después de adoptar el método anterior, significa que hay algún problema con alguna pieza que no sea la cuchilla y que necesita repararla. De ser así, comuníquese con nuestro departamento de servicio posventa.

5. El uso de cuchillas en ciclo

La cuchilla está en un círculo regular, por lo tanto, puede elegir varios puntos entre las posiciones 1-12 para realizar operaciones de corte. Después de utilizar todas las posiciones de la cuchilla de la 1 a la 12, eleve la altura de la cuchilla de la 1 a la 12; la cuchilla se puede utilizar en otro ciclo

Manual do usuário da lâmina de corte



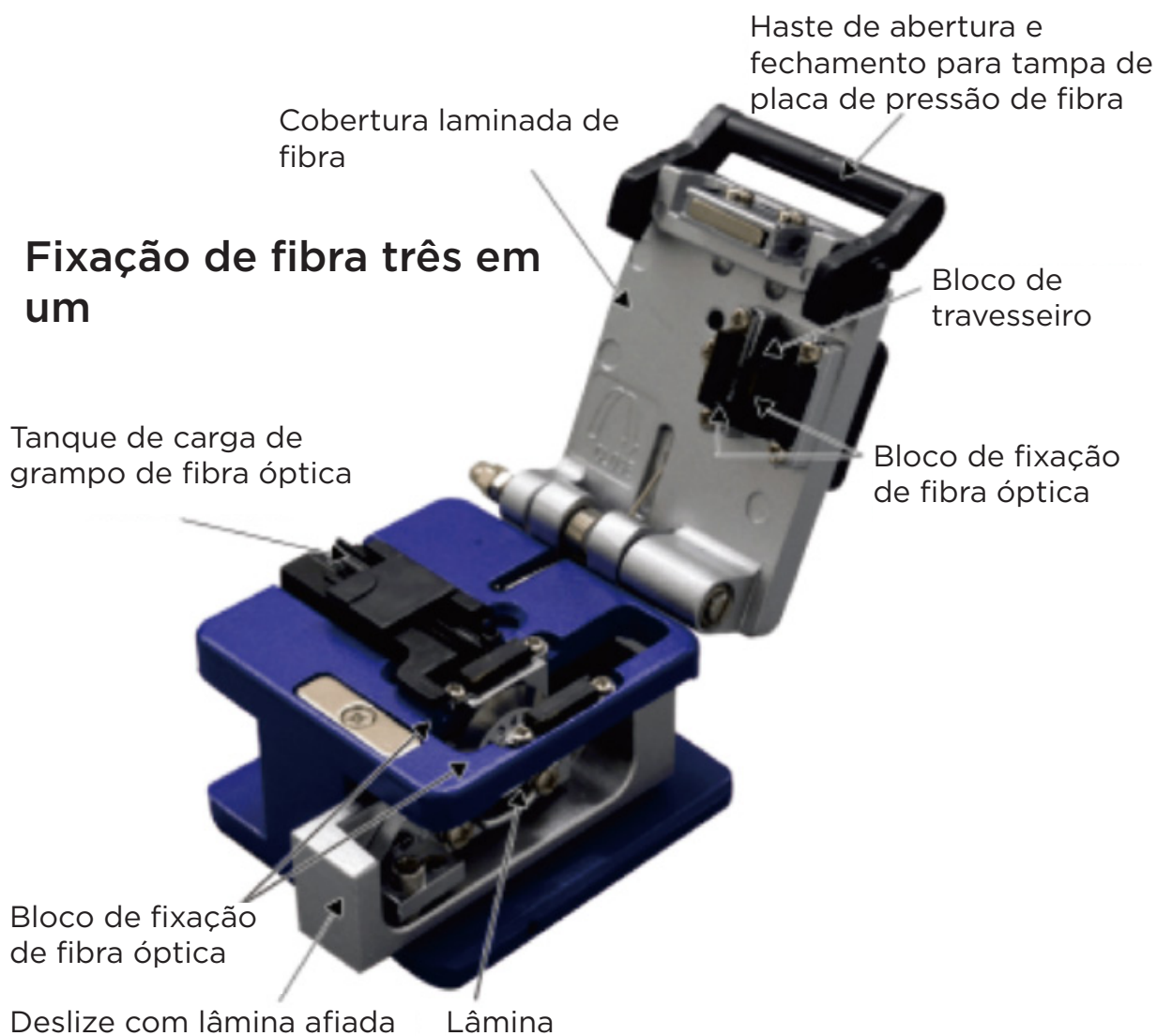
Manual do usuário da lâmina de corte

1. Leia atentamente estas instruções antes de usar o produto;
2. Evite rigorosamente que resíduos de fibras entrem em contato com a pele e os olhos; utilize recipientes especiais para recolhê-los;
3. Não toque diretamente na lâmina, mesmo durante a manutenção;
4. Não dobre a lâmina inferior de volta à sua posição original; se precisar de reparo, entre em contato com o departamento de assistência técnica da fábrica;
5. Quando não estiver em uso, coloque a lâmina em sua bainha de pele de carneiro e guarde-a em local seco e sem poeira.

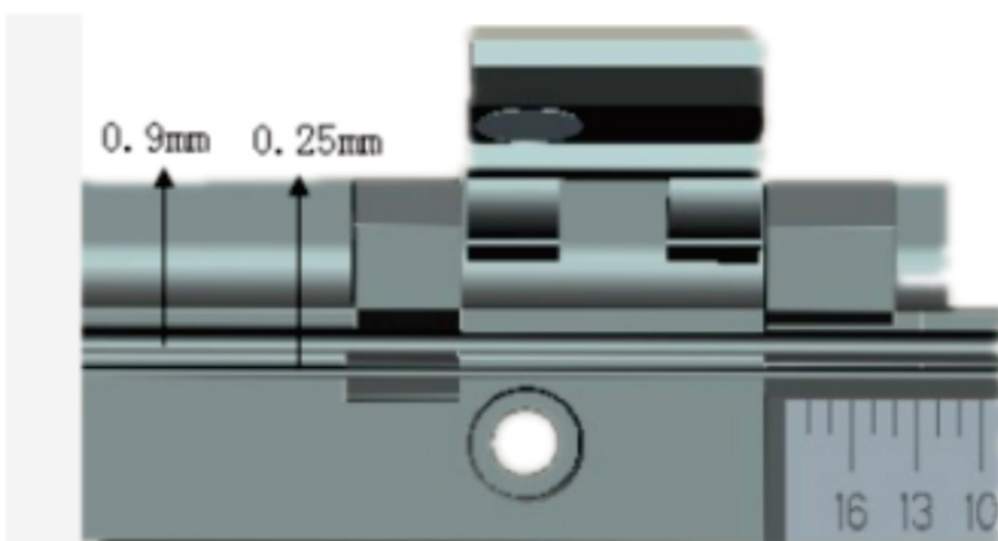
I. Especificações básicas

Fibras ópticas aplicáveis	Fibra óptica de sílica de núcleo único
Diâmetro do revestimento de fibra óptica	0,25 e p0,9
Diâmetro do revestimento de fibra	125 micrômetros
Compressão de cisalhamento de fibra	9~16 mm (p0,25) 10~16 (p0,9)
Dimensões	73 mm (largura) x 63 mm (profundidade) x 63 mm (altura)
Peso	385 g

II. Estrutura



Cutelo de fibra óptica



Fixação de fibra óptica única

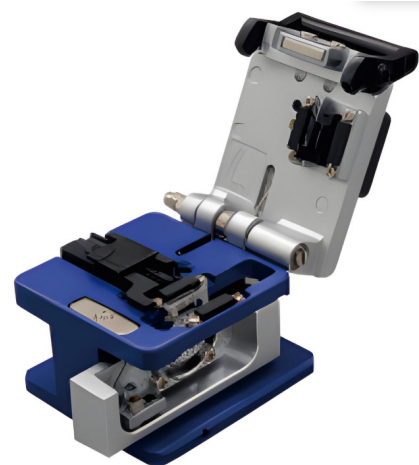
III. Instruções de operação

1. Levante a alavanca da tampa da fibra para abrir a tampa do grampo de fibra de núcleo único, certificando-se de que o cursor do cutelo esteja na posição para frente.

2. Remova o revestimento da fibra com um decapante, reserve um pedaço de 30 a 40 mm da fibra nua, envolva a fibra com algodão absorvente ou um lenço umedecido em álcool e, em seguida, limpe a fibra. Limpe a fibra com algodão absorvente ou um lenço apenas uma vez; não use o mesmo algodão absorvente ou lenço para limpar a fibra uma segunda vez (Observação: Use álcool 99% ou superior).

3. Alinhe a borda do revestimento da fibra com a escala apropriada na régua do cutelo (10 a 16 cm) e, em seguida, coloque a fibra na ranhura guia com a mão esquerda. A fibra nua deve ser colocada diretamente sobre os tapetes de borracha esquerdo e direito.

4. Feche as placas grande e pequena, empurre o cursor com a lâmina, faça com que a lâmina corte a superfície inferior da fibra óptica e deslize-a livremente para o outro lado para cortar a fibra;



5. Segure o cutelo com a mão esquerda, abra a placa maior com a mão direita e remova qualquer fibra restante; coloque-a em um recipiente fixo.

6. Segure o cabo de fibra óptica com a mão esquerda, abra a placa menor com a mão direita e remova cuidadosamente a fibra clivada. Observação: Evite que a parte limpa do cabo de fibra óptica entre em contato com qualquer outra coisa.

IV. Manutenção

1. Limpeza do Assento de Fibra e dos Cutelos

Para garantir o desempenho de clivagem do cutelo, você deve limpá-lo sempre que usá-lo.

Limpe o cutelo, o bloco de borracha que segura os suportes de fibra, o bloco de suporte, o slot do grampo de fibra e o canal do grampo de fibra óptica de núcleo único com cotonetes umedecidos em álcool anidro.

- A poeira depositada na lâmina e no bloco de fixação das fibras pode reduzir o desempenho da clivagem e até mesmo dificultar a obtenção de uma boa clivagem das fibras.
- Não utilize nada além de álcool para a limpeza.
- Resíduos de fibras deixados na parte de borracha do bloco de fixação das fibras podem reduzir o desempenho da clivagem e até mesmo dificultar a obtenção de uma boa clivagem das fibras.

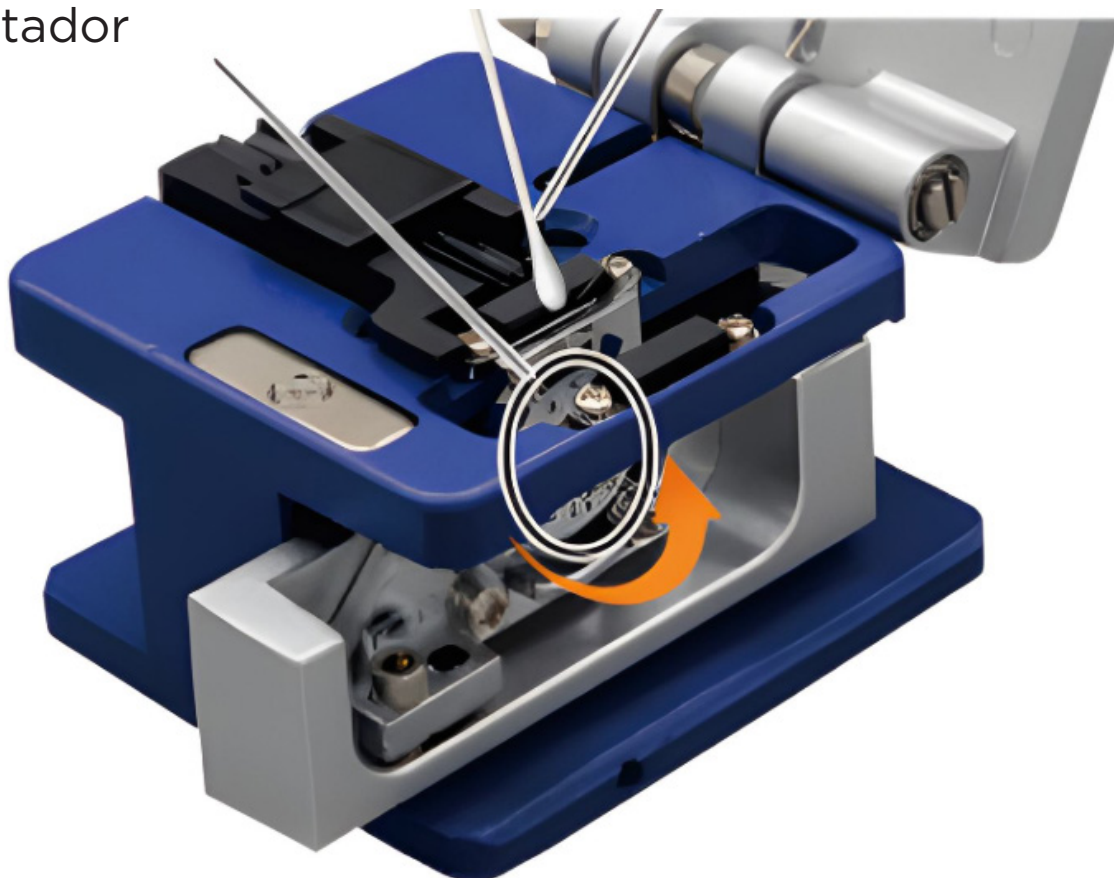
2. Sobre o ajuste da lâmina

Após cortes repetidos, as lâminas podem se desgastar, o que pode levar a um corte perdido ou a uma seção danificada. Se esse fenômeno ocorrer repetidamente, a posição da lâmina deve ser ajustada.

- Solte os parafusos que prendem as lâminas com uma chave de fenda de ponta chata.

Parafuso de fixação
do cortador

Cotonetes



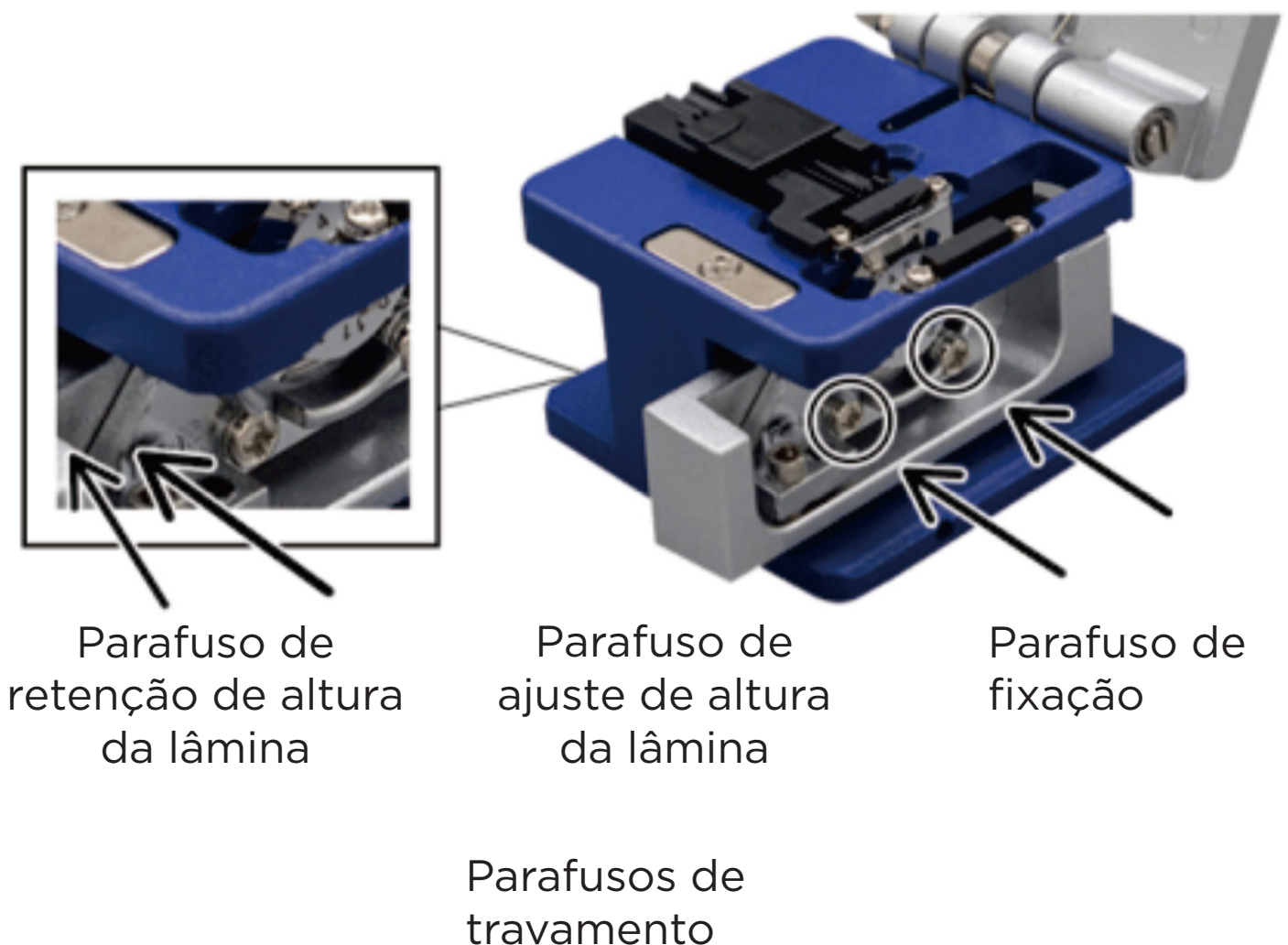
Gire o parafuso na direção da seta

- Empurre a lâmina para fora enquanto pressiona o flanco ou segmento da lâmina, gire a lâmina (sentido anti-horário) até atingir as posições 1 a 12. <Observação: não gire a lâmina com as mãos ou ferramentas de metal, caso contrário, ela poderá ser danificada.>
- Aperte os parafusos na torre e certifique-se de que estejam bem apertados.
- Tente cortar a fibra 1 ou 2 vezes, verifique se a seção transversal da fibra está boa ou não através da tela do emendador de fusão; caso contrário, ajuste a altura do clivador.

3. Ajustando a altura da lâmina

Geralmente, não é necessário ajustar a altura da lâmina. Se você detectar qualquer anormalidade e tiver certeza de que o problema é na lâmina, resolva-o seguindo os passos abaixo:

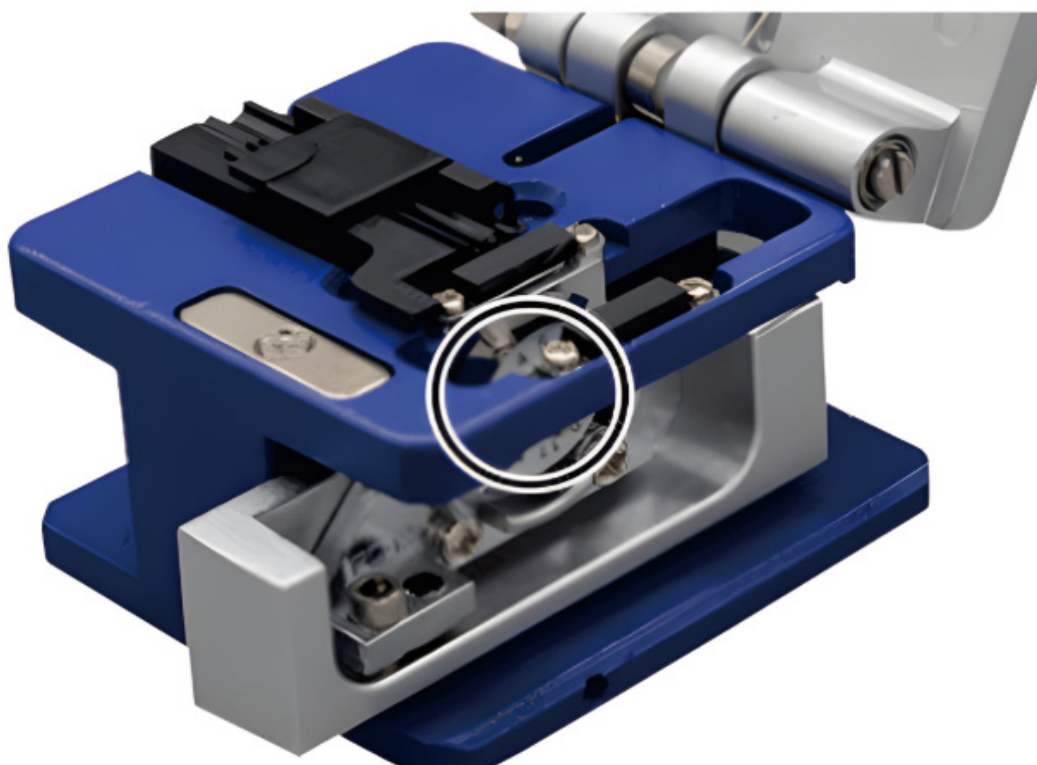
- Empurre a torre até a posição onde o corte termina e solte os parafusos de fixação com uma chave de fenda.
- Solte o parafuso que define a altura da lâmina



- Coloque o núcleo do lápis ou a haste de madeira de carbono nivelada sobre o bloco de fixação de fibra enquanto move o cursor da lâmina para frente e para trás e gira os parafusos de ajuste da lâmina. A altura em que o ponto mais alto da lâmina toca a mina ou a haste de carbono é considerada o ponto de referência.
- Gire o parafuso de ajuste de altura da lâmina no sentido horário a partir do ponto de referência para reduzir de 40 a 60 micrômetros.
- Aperte os parafusos de travamento da lâmina

Aperte o parafuso solto seguindo o passo (1) acima.

<Torque de aperto de referência: aproximadamente 0,98 Nm>



Parafuso de
retenção

Parafuso de ajuste

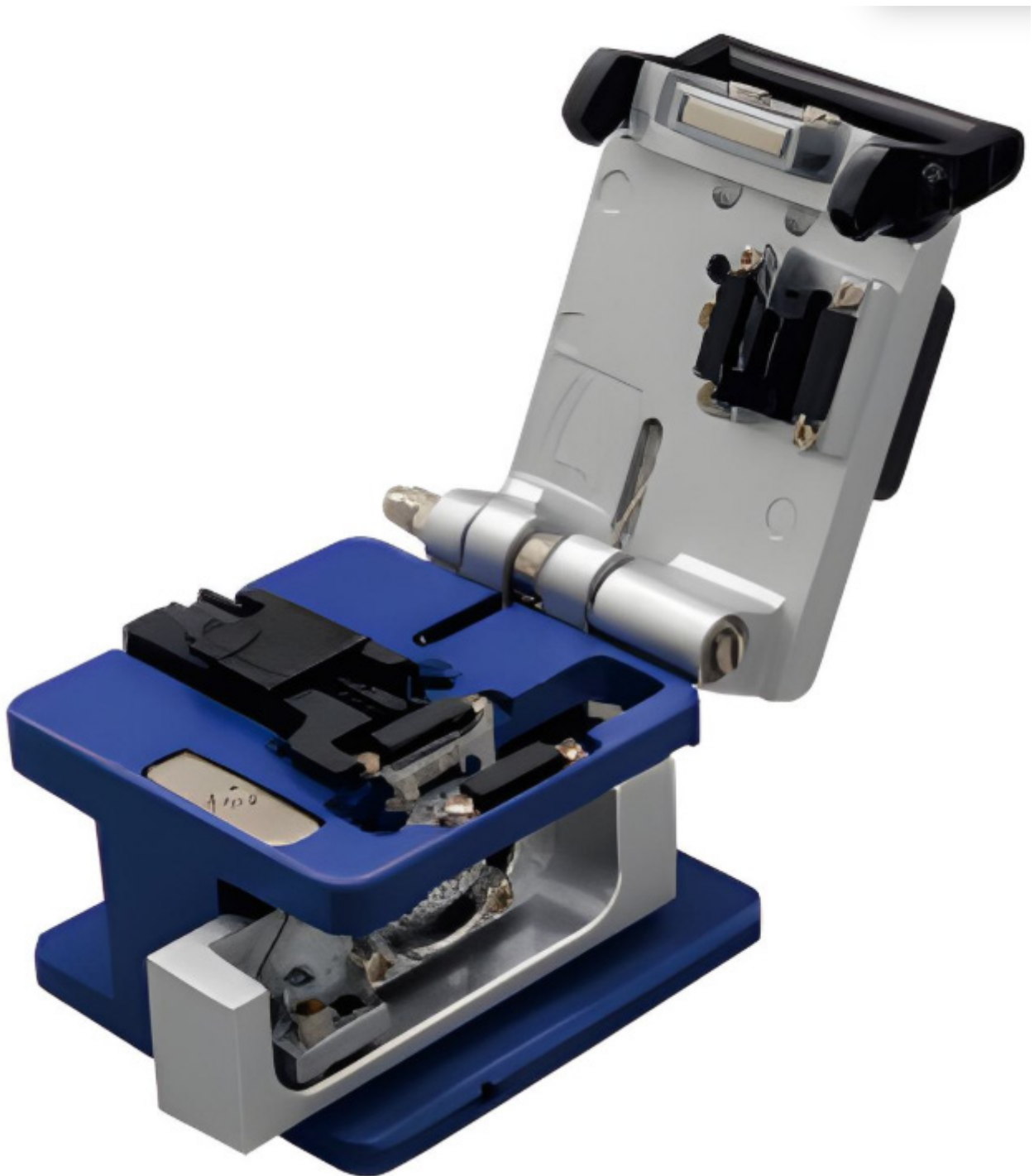
4. Solução de problemas

- Falha de corte, borda irregular ou chanfrada. Se esse problema ocorrer mesmo com a lâmina totalmente ajustada seguindo as instruções acima, pode ser devido à altura da lâmina estar muito baixa; ajuste a altura da lâmina seguindo as instruções acima.
- Aparecem rachaduras na fibra, sombras aparecem na extremidade da fibra ou o ângulo entre as fibras é muito grande. Isso provavelmente se deve à altura excessiva da lâmina; ajuste a altura da lâmina de acordo com as instruções acima.
- Um ângulo de bisel excessivo ocorre quando a lâmina está muito alta ou muito baixa. Isso se deve principalmente a rachaduras na extremidade da fibra, que são observadas se houver sombras perto dela, ou porque a superfície onde as rachaduras ocasionalmente ocorrem não está alinhada com a direção do microscópio.
- Se a qualidade do fio de corte não melhorar após o uso do método acima, significa que há um problema com outra peça além da lâmina e que ela precisa ser reparada. Nesse caso, entre em contato com nosso departamento de serviço pós-venda.

5. O uso de lâminas em ciclo

A lâmina está em um círculo regular, então você pode escolher vários pontos entre as posições 1 a 12 para realizar as operações de corte. Após usar todas as posições da lâmina de 1 a 12, aumente a altura da lâmina de 1 a 12; a lâmina pode ser usada em outro ciclo.

Cutting Blade User Manual



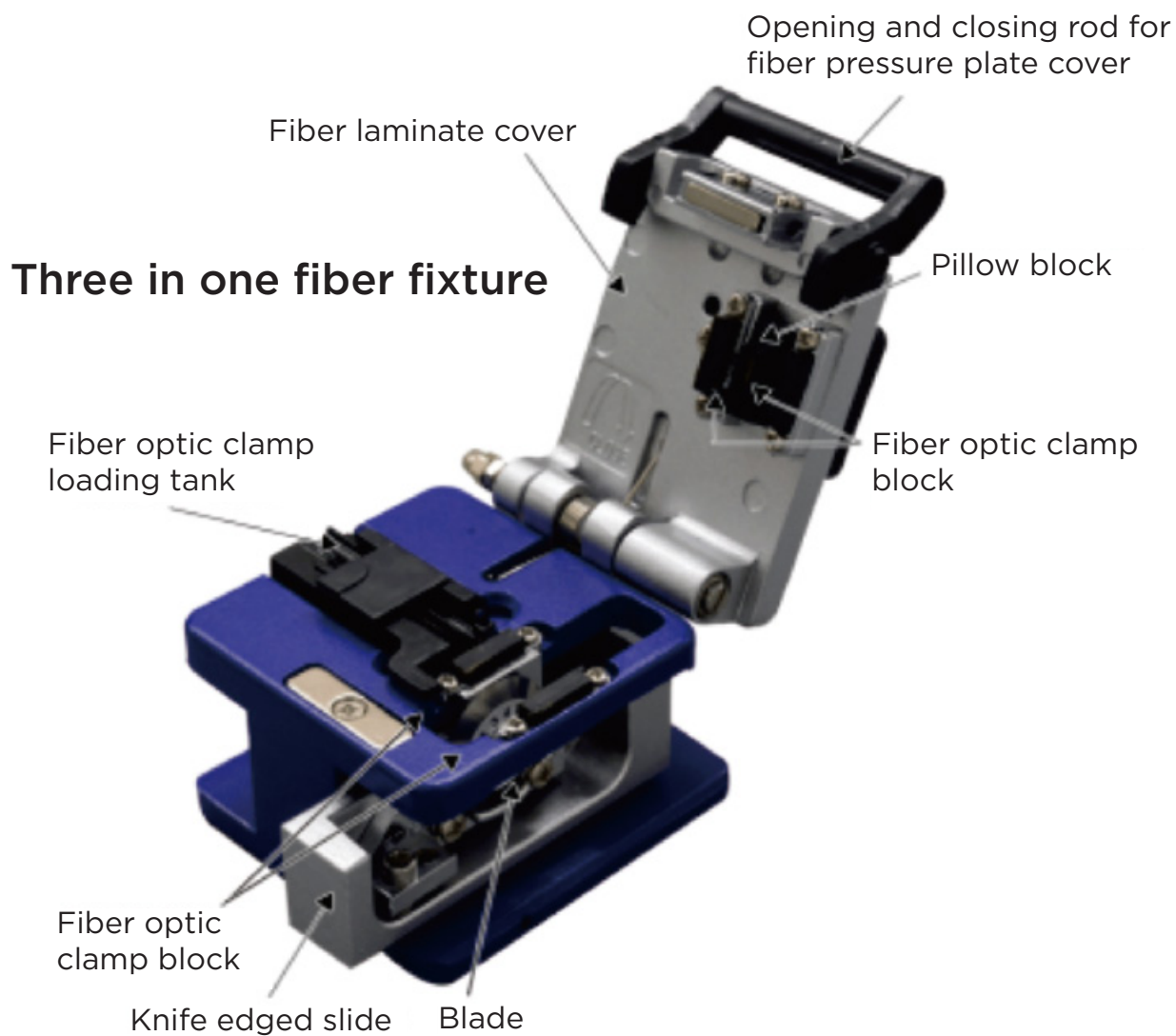
Cutting Blade User Manual

1. Read these instructions carefully before using the product;
2. Strictly prevent fiber debris from getting into your skin and eyes; use special containers to collect it;
3. Do not directly touch the blade, even during maintenance;
4. Do not bend the lower blade back to its original position; if it needs repair, contact the factory's technical service department;
5. When not in use, place the blade in its sheepskin sheath and store it in a dry, dust-free place.

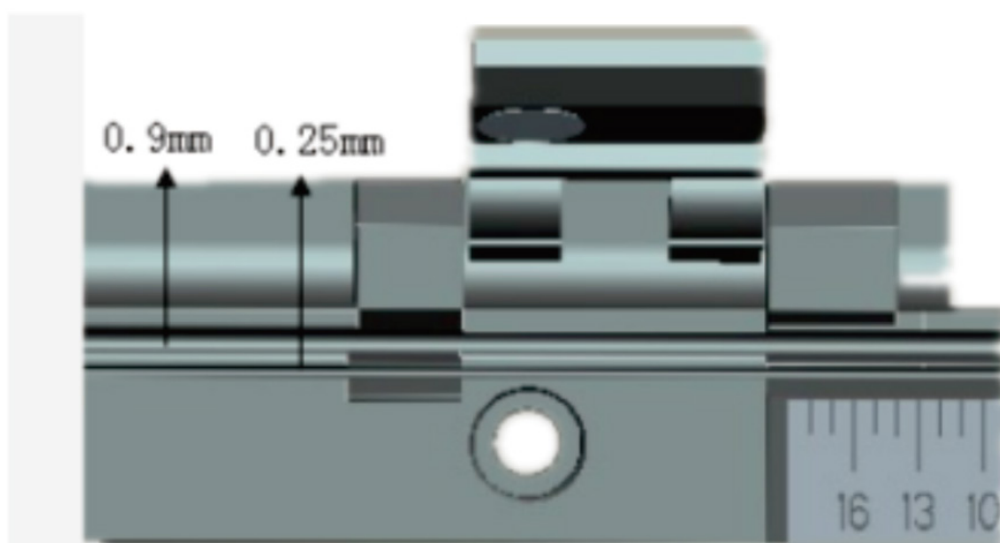
I. Basic Specifications

Applicable optical fibers	Single-core silica optical fiber
Optical fiber cladding diameter	0,25 and p0,9
Fiber cladding diameter	125 um
Fiber cut length	9~16 mm (p0,25) 10~16 (p0,9)
Dimensions	73 mm (width) x 63 mm (depth) x 63 mm (height)
Weight	385 g

II. Structure



Optical fiber Cleaver



Single fiber optic fixture

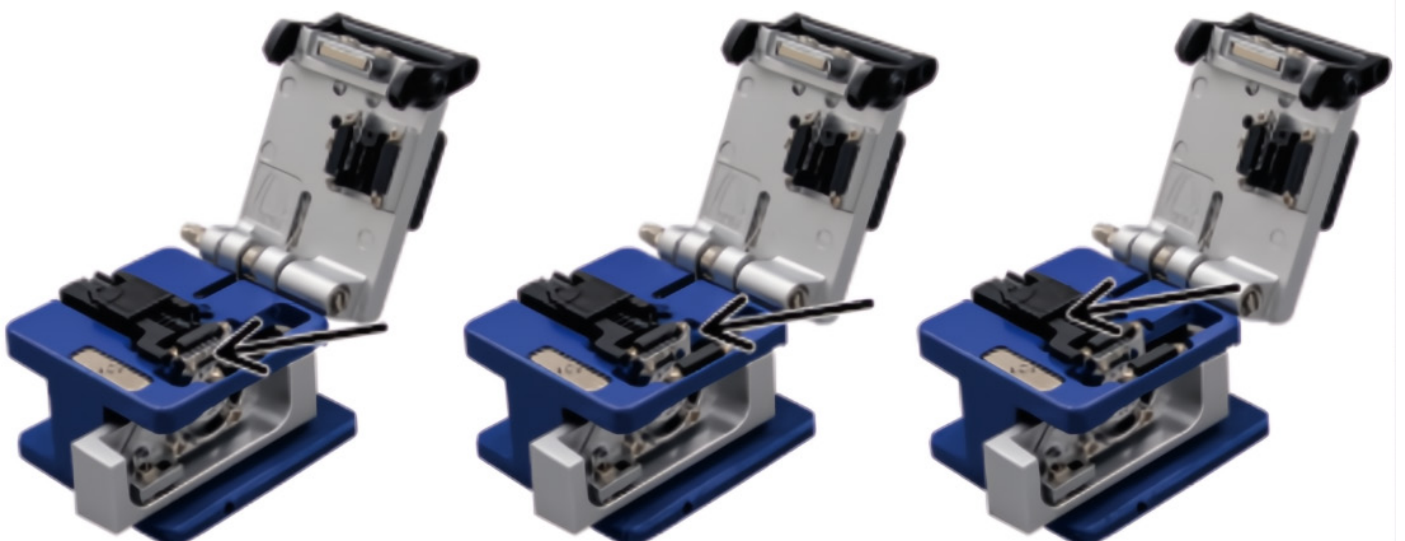
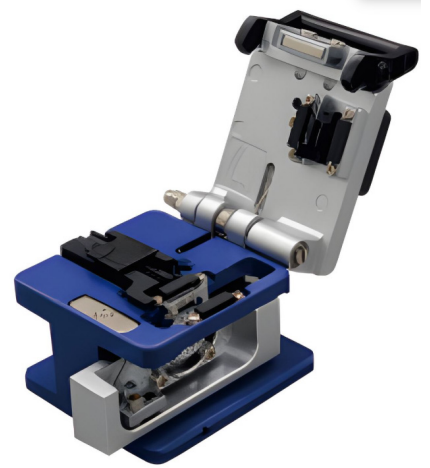
III. Operating instructions

1. Lift the fiber cover lever to open the single-core fiber clamp cover, ensuring the cleaver slider is in the forward position.

2. Remove the fiber coating with a stripper, reserve a 30-40 mm length of bare fiber, wrap the fiber with absorbent cotton or a tissue moistened with alcohol, and then wipe the fiber. Wipe the fiber with absorbent cotton or a tissue only once; do not use the same absorbent cotton or tissue to wipe the fiber a second time (Note: Use 99% or higher alcohol).

3. Align the edge of the fiber coating with the appropriate scale on the cleaver ruler (10-16 cm), then place the fiber in the guide groove with your left hand. The bare fiber should be placed directly on the left and right rubber mats.

4. Close the large and small plates, push the slider with the blade, make the blade cut the bottom surface of the optical fiber, and slide it to the other side freely to cut the fiber;



5. Hold the cleaver with your left hand, open the large plate with your right hand, and remove any remaining fiber; place it in a fixed container.

6. Hold the fiber optic cable with your left hand, open the small plate with your right hand, and carefully remove the cleaved fiber. Note: Avoid allowing the cleaned section of fiber optic cable to touch anything else.

IV. Maintenance

1. Cleaning the Fiber Seat and Cleavers

To ensure the cleaver's cleaving performance, you must clean the device every time you use it.

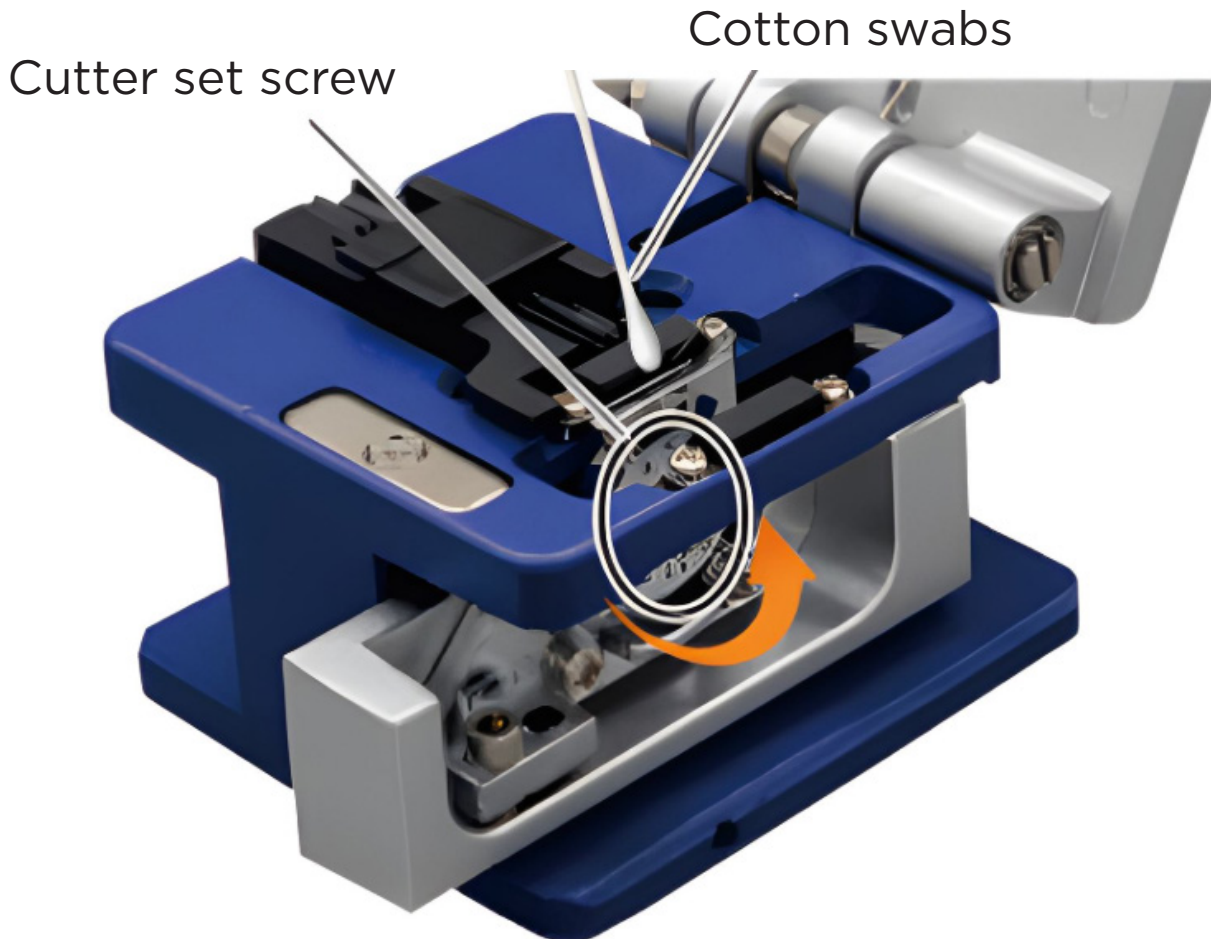
Clean the cleaver, the rubber block that holds the fiber holders, the support block, the fiber clamp slot, and the single-core fiber optic clamp channel with cotton swabs moistened with anhydrous alcohol.

- Dust deposited on the blade and fiber clamping block can reduce cleaving performance, and even cause inability to achieve good fiber cleavage section.
- Do not use any other medication other than alcohol for cleaning.
- Fiber debris left on the rubber part of the fiber clamping block can reduce cleaving performance, and even cause difficulty in achieving a good fiber cleavage section.

2. About adjusting the blades

After repeated cuts, the blades may wear down; this can lead to a missed cut or a damaged section. If this phenomenon occurs repeatedly, the blade position must be adjusted.

- Loosen the screws securing the blades with a flat-head screwdriver.



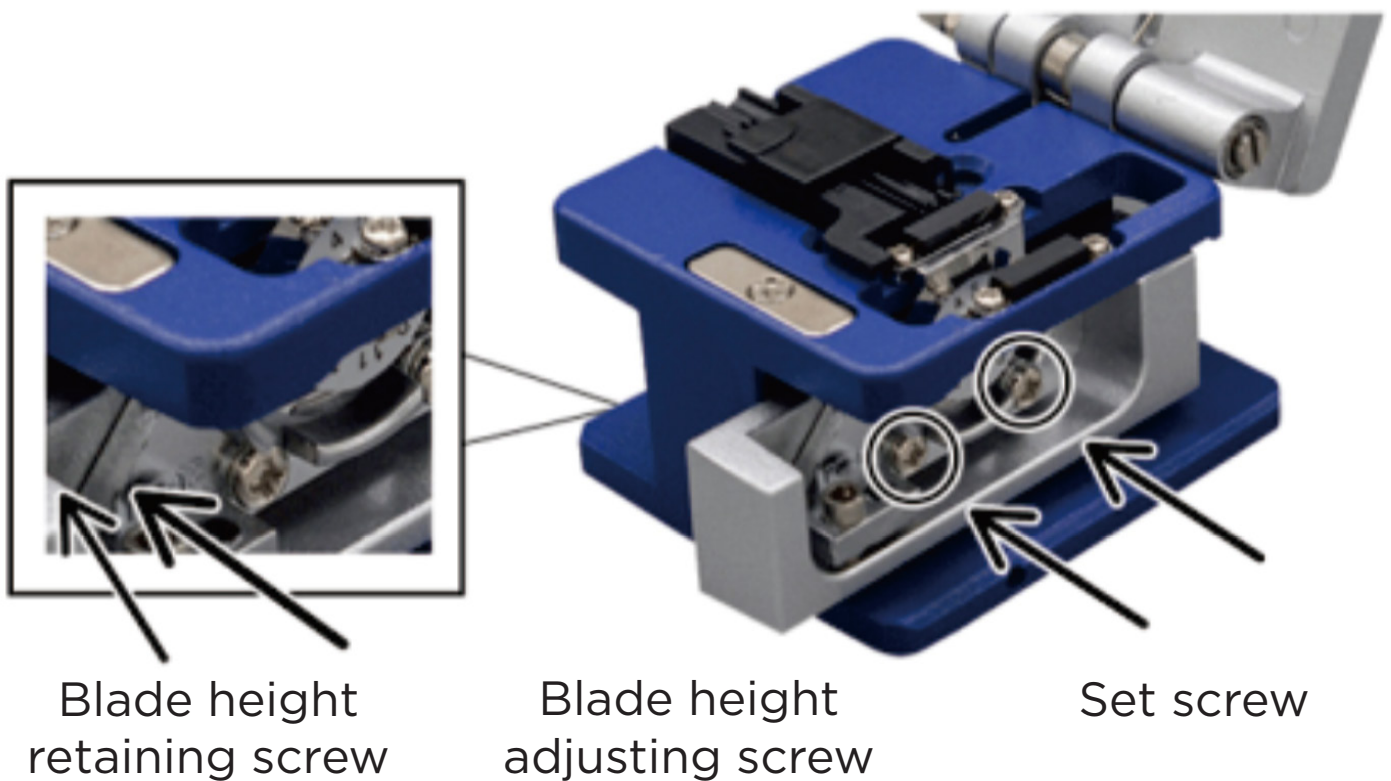
Turn the screw in the direction of the arrow

- Push the blade out while pressing the flank or segment of the blade, turn the blade (counterclockwise) until it reaches positions 1 - 12. <Note: Do not turn the blade with your hands or metal tools, otherwise it may be damaged.>.
- Tighten the screws on the turret and make sure they are tight.
- Try to cut the fiber 1 or 2 times, check whether the fiber cross-section is good or not through the screen of the fusion splicer; if not, adjust the height of the cleaver.

3. Adjusting the blade height

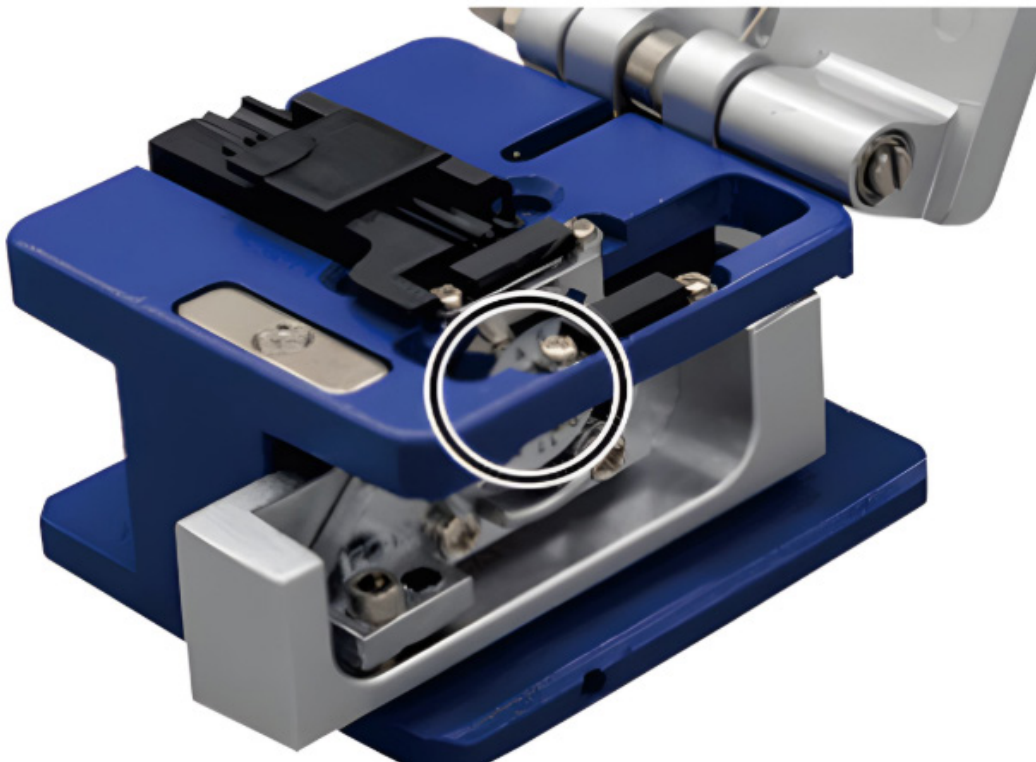
Generally, it's not necessary to adjust the blade height. If you detect any abnormality and are certain the problem is the blade, resolve it by following the steps below:

- Push the turret to the position where the cut ends and loosen the locking screws with a screwdriver.
- Loosen the screw that sets the blade height



Locking Screws

- Place the pencil core or wooden carbon rod level on the fiber clamping block while moving the blade slider back and forth and turning the blade adjustment screws. The height where the highest point of the blade touches the lead or carbon rod is considered the reference point.
- Turn the blade height adjustment screw clockwise from the reference point to reduce 40 to 60 micrometers.
- Tighten the blade locking screws
- Tighten the loosened screw following step (1) above.
<Reference tightening torque: approximately 0.98 Nm>



Retention Screw

Adjusting Screw

4. Troubleshooting

- Cutting failure, uneven edge, or beveling. If this problem occurs when the blade has been fully adjusted following the instructions above, it may be due to the blade height being too low; adjust the blade height following the instructions above.
- Cracks appear in the fiber, shadows appear at the fiber end, or the fiber angle is too large. This is likely due to the blade height being too high; adjust the blade height following the instructions above.
- An excessive bevel angle appears when the blade is too high or too low. This is mainly due to cracks in the fiber end, which are observed if there are shadows near the fiber end, or because the surface where cracks occasionally occur is not aligned with the microscope direction.
- If the quality of the cut end still does not improve after adopting the above method, it indicates a problem with a part other than the blade and requires repair. If this is the case, please contact our after-sales service department.

5. The use of blades in cycle

The blade is in a regular circle, so you can choose multiple points between positions 1-12 to perform cutting operations. After using all the blade positions from 1 to 12, raise the blade height from 1 to 12; the blade can be used in another cycle.

¿Necesitás ayuda?

Ingresa a nuestro soporte técnico escaneando el QR o escribinos por nuestros canales oficiales.



11 6260 1114 (sólo texto)



serviciotecnico@bidcom.com.ar



www.bidcomservice.com.ar

Bidcom
SERVICE

