

# GADNIC

MANUAL DE USUARIO

ESTABILIZADOR UPS



**ESTUPS02**



## SEGURIDAD - ADVERTENCIA

- El voltaje dentro del SAI (UPS) puede ser peligroso. No intente desarmar la unidad. La unidad no contiene piezas reparables por el usuario. Solo personal de servicio de fábrica puede realizar reparaciones.
- El voltaje interno de la batería es de 12Vcc. Batería sellada de plomo-ácido, 6 celdas.
- La conexión a cualquier otro tipo de receptáculo que no sea un receptáculo de dos polos y tres hilos con conexión a tierra puede resultar en riesgo de descarga eléctrica, así como violar los códigos eléctricos locales.
- En caso de emergencia, presione el botón OFF (Apagado) y desconecte el cable de alimentación de la fuente de alimentación de CA para deshabilitar correctamente el SAI.
- No permita que líquidos u objetos externos entren en el SAI. No coloque bebidas ni ningún otro recipiente que contenga líquido sobre o cerca de la unidad.
- Esta unidad está diseñada para su instalación en un entorno controlado (temperatura controlada, área interior libre de contaminantes conductivos). Evite instalar el SAI en lugares donde haya agua estancada o fluyendo, o humedad excesiva.
- No enchufe la entrada del SAI en su propia salida.
- No conecte una zapatilla eléctrica (regleta) o un supresor de sobretensión al SAI.
- No conecte elementos no relacionados con computadoras, como equipos médicos, equipos de soporte vital, hornos de microondas o aspiradoras al SAI.
- Para reducir el riesgo de sobrecalentamiento del SAI, no cubra las ventilaciones de enfriamiento del SAI y evite exponer la unidad a la luz solar directa o instalar la unidad cerca de aparatos que emitan calor, como calentadores de aire u hornos.
- Desenchufe el SAI antes de limpiarlo y no use detergente líquido o en aerosol.
- No deseche las baterías en el fuego ya que pueden explotar.
- No abra ni mutile la batería o baterías. El electrolito liberado es dañino para la piel y los ojos. Puede ser tóxico.
- Una batería puede presentar un riesgo de descarga eléctrica y alta corriente de cortocircuito. Se deben observar las siguientes precauciones al trabajar con baterías:
  1. Quítese relojes, anillos u otros objetos metálicos de las manos.
  2. Use herramientas con mangos aislados.
  3. Use guantes y botas de goma.
  4. No deje herramientas o piezas metálicas sobre las baterías.
  5. Desconecte la fuente de carga antes de conectar o desconectar los terminales de la batería.
- El mantenimiento de las baterías debe ser realizado o supervisado por personal técnico autorizado y con conocimientos.
- Al reemplazar baterías, reemplace con el mismo número y tipo de batería sellada de plomo-ácido. La temperatura ambiente máxima nominal es de 40°C.
- Durante la instalación de este equipo se debe asegurar que la suma de las corrientes de fuga del SAI (UPS) y de las cargas conectadas no supere los 3.5mA.
- Tenga cuidado con la posibilidad de descarga eléctrica al desconectar esta unidad de la red eléctrica, voltaje peligroso aún puede estar accesible a través del suministro de la batería. Por lo tanto, el suministro de la batería debe desconectarse de los terminales positivo y negativo de la batería cuando sea necesario realizar mantenimiento o trabajos de servicio dentro del SAI.

## INTRODUCCIÓN

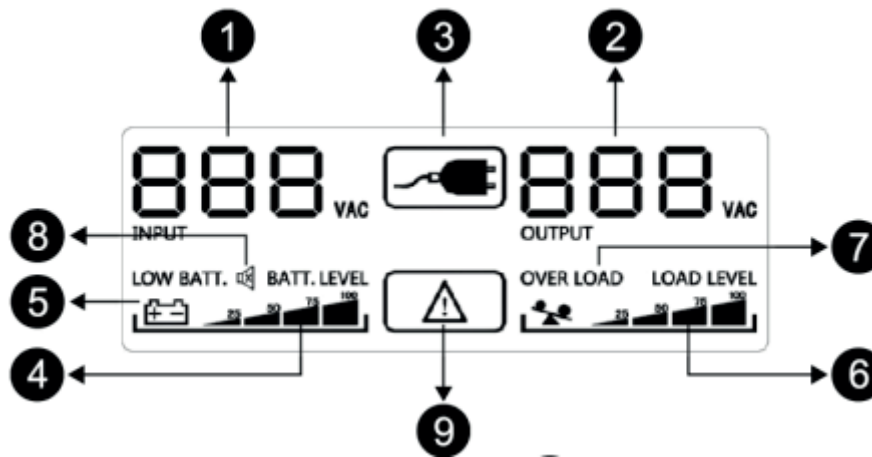
Este SAI está especialmente diseñado para Computadoras Personales con multifunciones. Su peso ligero y diseño compacto se adaptan perfectamente al entorno de trabajo limitado. Este SAI interactivo (line interactive) está equipado con AVR (Regulador Automático de Voltaje) "boost" (elevador) y "buck" (reductor) para estabilizar el rango de voltaje de salida. También incorpora la función de arranque en CC (DC start). Esta función permite que el SAI se encienda sin alimentación de CA. Aunque es un SAI pequeño, las características principales del SAI se enumeran a continuación:

- El control por microprocesador garantiza una alta fiabilidad.
- Equipado con AVR Boost y Buck.
- Función de Energía Verde (Green Power) para ahorro de energía.
- Función de Arranque en CC (DC Start).
- Reinicio automático durante la recuperación de CA.
- Tamaño compacto, peso ligero.
- Proporciona protección contra sobrecarga de CA.

## SOLUCIÓN DE PROBLEMAS

Síntoma	Causa Posible	Acción Propuesta
No hay indicador LED (para modelo LED), o no hay iluminación LCD (para modelo LCD) en el panel frontal.	1. Batería débil.	1. Cargar la batería hasta 8 horas.
	2. Batería defectuosa.	2. Reemplazar con el mismo tipo de batería.
	3. No se ha presionado el interruptor de encendido.	3. Presionar el interruptor de encendido de nuevo.
La alarma sonora suena continuamente cuando el suministro de CA es normal.	Sobrecarga del SAI.	Verificar que la carga coincida con la capacidad del SAI especificada en las especificaciones.
Cuando falla la energía, el tiempo de respaldo (back-up) se acorta.	1. Sobrecarga del SAI.	1. Retirar alguna carga no crítica.
	2. Voltaje de la batería demasiado bajo.	2. Cargar la batería 8 horas o más.
	3. Batería defectuosa debido a un entorno de operación a alta temperatura, o una operación incorrecta de la batería.	3. Reemplazar con el mismo tipo de batería.
Red de CA normal pero las luces indicadoras de Modo Batería (para modelo LCD), o el LED amarillo está parpadeando (para modelo LED)	El cable de alimentación está suelto.	Reconectar el cable de alimentación correctamente.

# PANTALLA LCD



- ① Indicador de Voltaje de Entrada
- ② Indicador de Voltaje de Salida
- ③ Modo CA (en modo normal, este símbolo LCD se ilumina; en modo AVR, este símbolo LCD parpadea; modo Batería, este símbolo LCD se oculta)
- ④ Nivel de Batería (Capacidad de batería)
- ⑤ Batería Baja (cuando el voltaje de la batería es bajo, este símbolo LCD parpadea)
- ⑥ Nivel de Carga (Porcentaje de carga)
- ⑦ Sobrecarga (cuando hay sobrecarga en la salida, este símbolo LCD parpadea)
- ⑧ Silencio (modo silencio, este símbolo LCD se ilumina. Haga clic en el botón de encendido durante un segundo para activar o desactivar el modo silencio de la batería).
- ⑨ Modo Falla (Este símbolo LCD se ilumina cuando el SAI está en modo falla, como salida en cortocircuito, sobrecarga, sobrecarga de batería)

## 1. Inspección

Retire el SAI (UPS) de su embalaje e inspeccione si hay algún daño que pueda haber ocurrido durante el envío. Si ha ocurrido algún daño, vuelva a embalar la unidad y devuélvala al lugar de compra.

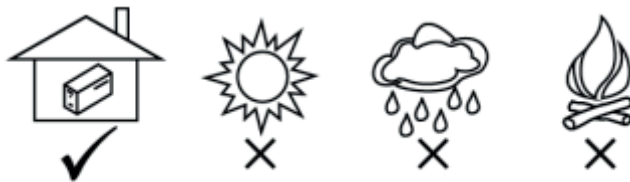
## 2. Carga

Esta unidad se envía desde la fábrica con la batería interna completamente cargada; sin embargo, la capacidad de energía puede perderse durante el envío y la batería debe recargarse antes de su uso. Encienda el SAI, enchufe la unidad a una fuente de alimentación adecuada y permita que el SAI se cargue completamente dejándolo enchufado durante al menos horas sin carga (sin dispositivos eléctricos como computadoras, monitores, etc.) conectados.

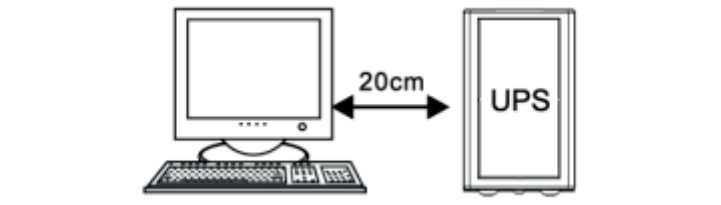


## 3. Ubicación

Instale la unidad SAI en un entorno protegido que proporcione un flujo de aire adecuado alrededor de la unidad y que esté libre de polvo excesivo, humos corrosivos y contaminantes conductivos. No opere su SAI en un entorno donde la temperatura ambiente o la humedad sean altas.



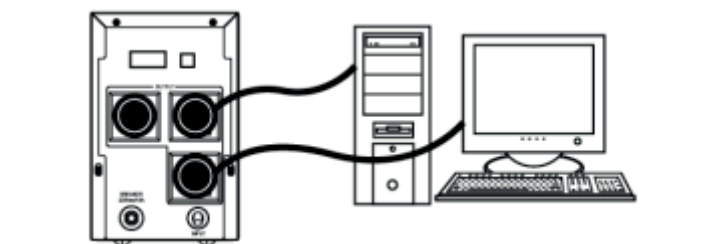
Por otro lado, coloque el SAI lejos del monitor al menos a 20 cm para evitar interferencias.



## ESPECIFICACIÓN

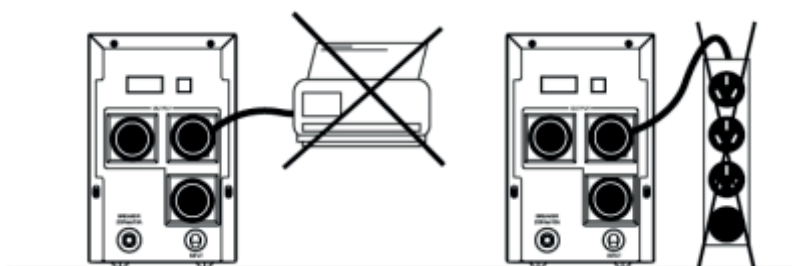
### 4. Conexión

Enchufe el SAI (UPS) a un receptáculo de 2 polos y 3 hilos con conexión a tierra. Luego conecte un dispositivo relacionado con la computadora en cada uno de los receptáculos de alimentación suministrados en la parte posterior del SAI.



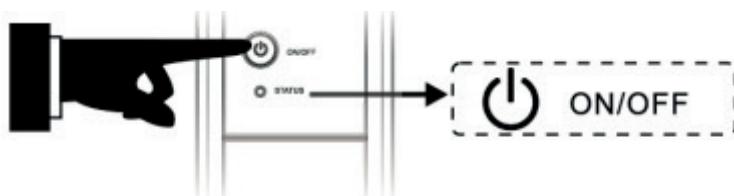
### PRECAUCIÓN

- No conecte una Impresora Láser ni ningún periférico no informático a las salidas del SAI.
- No conecte una zapatilla (regleta) supresora de sobretensiones, o un cable de extensión a la salida del SAI.
- 



### 5. Encendido/Apagado

Para encender la unidad SAI, presione ligeramente el interruptor de encendido. Para apagar la unidad SAI, presione nuevamente el interruptor de encendido.



## 6. Arranque en CC (DC Start)

Todas las Series están equipadas con Arranque en CC. Para encender el SAI cuando la alimentación de CA no está disponible, simplemente presione el interruptor de encendido.

MODELO	GS800	GS2000
CAPACIDAD	800VA/480W	2000VA/1200W
<b>ENTRADA</b>		
Voltage	220V ac - 230V ac	
Rango de voltage	140-290V ac / 140-300V ac	
Rango de frecuencia	>40Hz (auto seting)	
<b>SALIDA</b>		
Regulación de Voltaje CA (Modo Batería)	220Vac / 230Vac±10%	
Rango de Frecuencia (Modo Batería)	50Hz±1Hz o 60Hz±1Hz	
Tiempo de Transferencia	Típico 4-8ms, 13ms máx	
Forma de Onda (Modo Batería)	Onda Sinusoidal Simulada	
<b>BATERÍA</b>		
Voltaje de Batería	12V	24V
Número de baterías	7AH*2	9AH*2
Corriente de Carga	1.0A	
<b>PROTECCIÓN</b>		
Protección Completa	cortocircuito, Sobrecarga, Protección contra sobrecarga y sobredescarga	
<b>ALARMA</b>		
Modo Batería	Sonando cada 10 segundos	
Batería Baja	Sonando cada segundo	
Sobrecarga	Sonando cada 0.5 segundos	
Falla	Sonando continuamente	
<b>FÍSICO</b>		
Dimensión Aprox. P X A X A (mm)	306X86X140	345x123x189
Peso Neto Aprox. (kgs)	5.5	11.95
<b>ENTORNO OPERATIVO</b>		
Humedad	0- 90 % HR @ 0- 40°C (sin condensación)	
Nivel de Ruido	Menos de 40dB	
<b>GESTIÓN</b>		
Puerto de Comunicación	A elección (USB&RJ45)	

## ¿Necesitás ayuda?

Ingresa a nuestro soporte técnico escaneando el QR o escribinos por nuestros canales oficiales.



**11 6260 1114 (sólo texto)**



**serviciotecnico@bidcom.com.ar**



**www.bidcomservice.com.ar**

**Bidcom**  
SERVICE

