

Rieti.

by GADNIC

DUCHA PARA BAÑO



MANUAL DE USUARIO

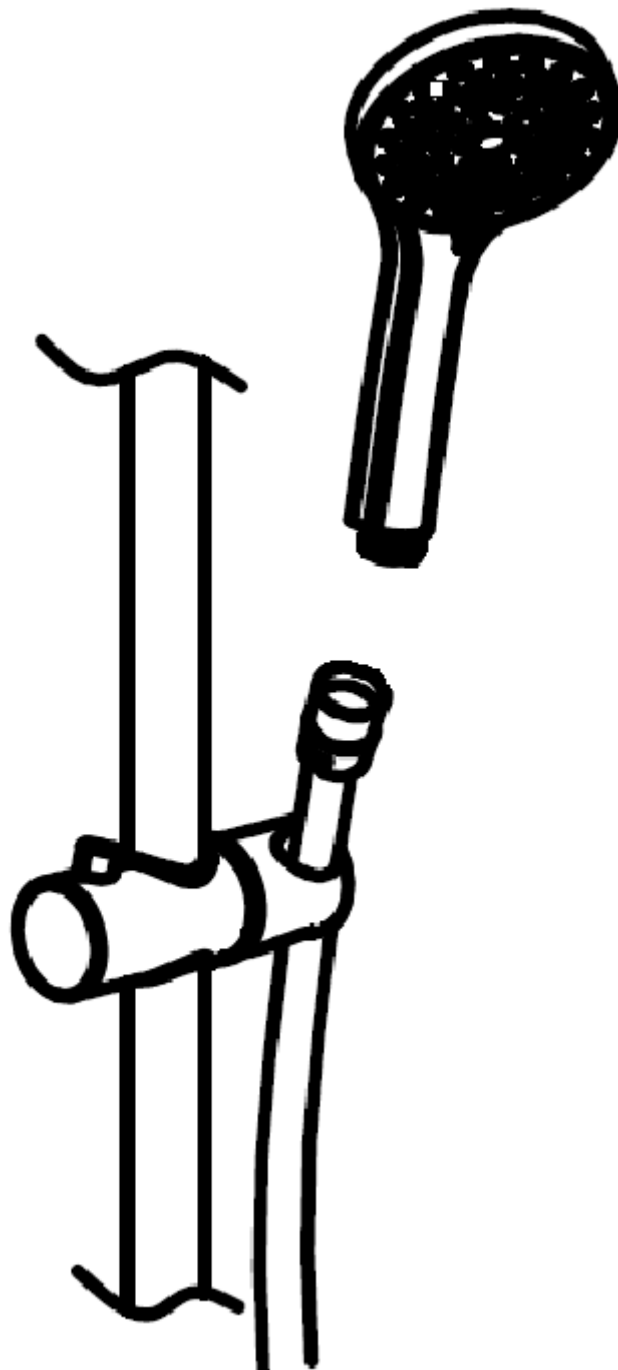
**DUCH0008 DUCH0008 DUCH0009
DUCH0010 DUCH0011 DUCH0012**

Índice

Español	5
Português	9
English	13

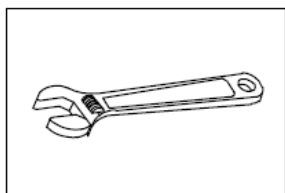
MANUAL USUARIO

Ducha de baño

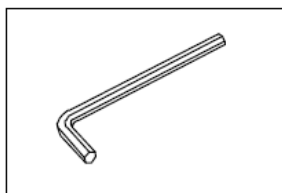


Manual de instrucciones

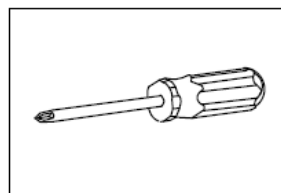
Herramientas que necesitas



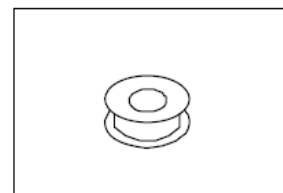
Llave ajustable



Llave hexagonal



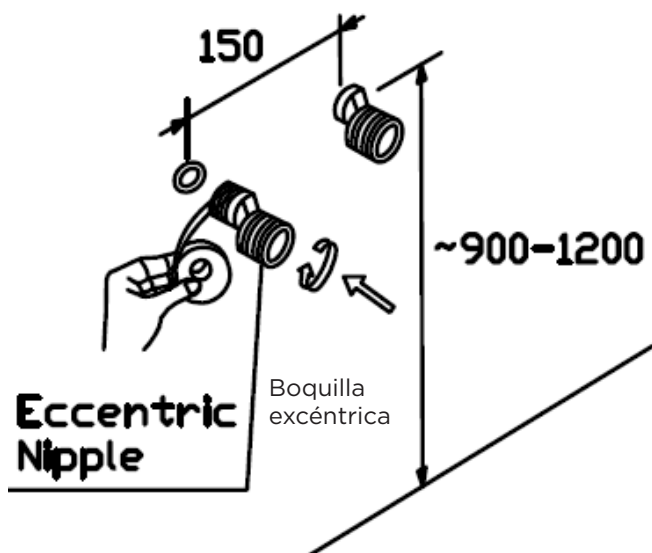
Destornillador
punta cruz



Cinta para tubos

Notas antes de la instalación :

1. Compruebe que todos los componentes están presentes.
2. Antes de la instalación, asegúrese de que todas las tuberías de alimentación estén libres de residuos y de que haya una válvula de encendido/apagado.
3. Las imágenes del manual son de contenido general y pueden no representar exactamente la grifería que ha adquirido. Si tiene dificultades, póngase en contacto con un fontanero profesional.
4. Si va a estar fuera de casa durante un periodo prolongado, cierre el suministro principal de agua.

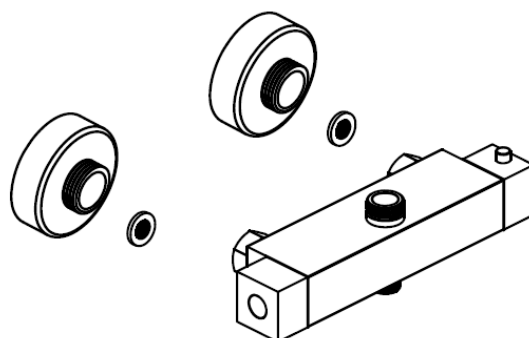


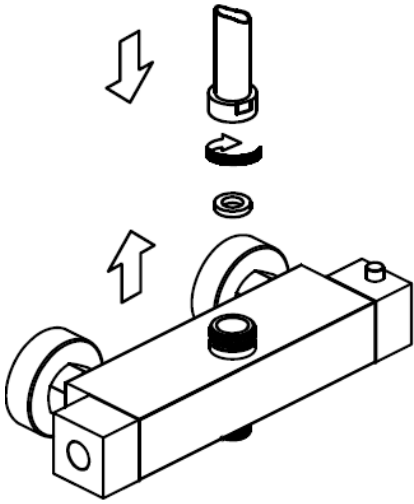
Paso 1

Tal como se muestra, instale los accesorios y fije la cinta.

Paso 2

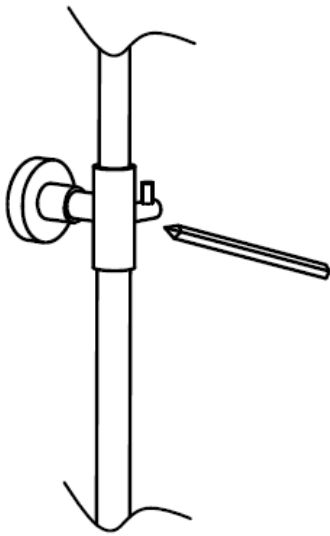
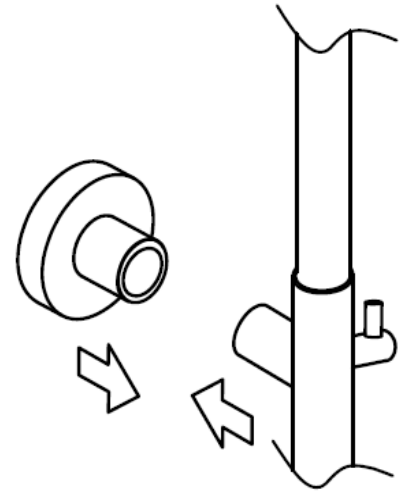
Instale el cuerpo principal y la almohadilla de goma.





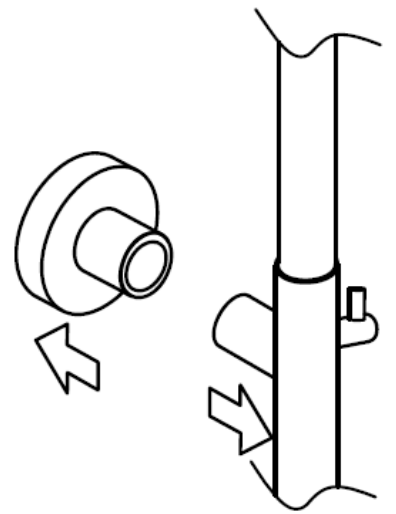
Paso 3
 Instale el tubo
 ascendente en
 el grifo.

Paso 4
 Instale la
 pieza de
 montaje en
 el brazo de
 ducha.



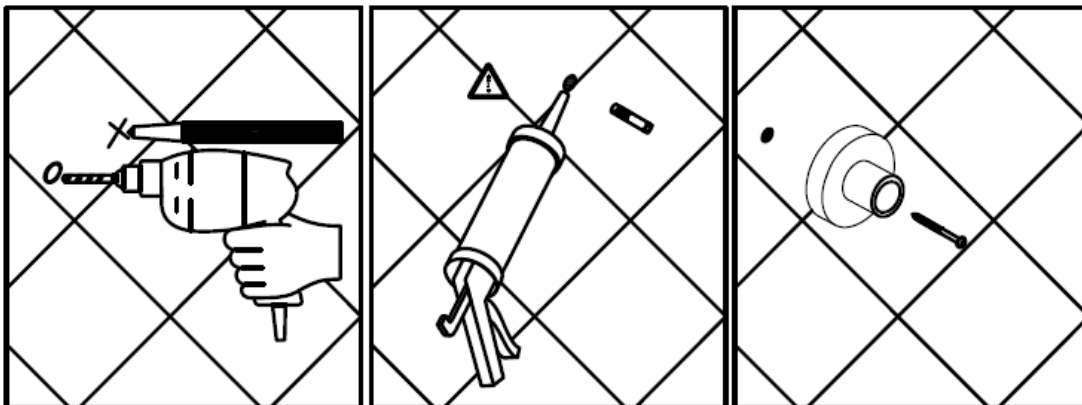
Paso 5
 Asegúrese
 de que el
 elevador esté
 nivelado,
 marque la
 posición de
 los orificios
 para los
 tornillos.

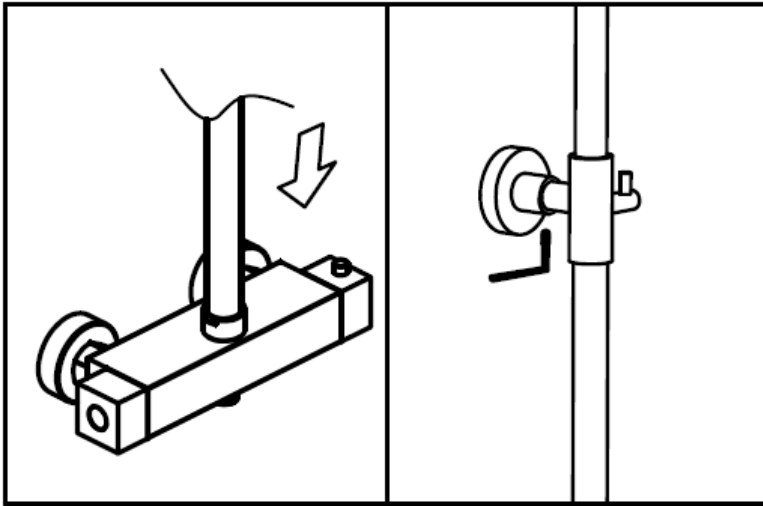
Paso 6
 Retire el
 elevador y
 la pieza de
 montaje.



Paso 7

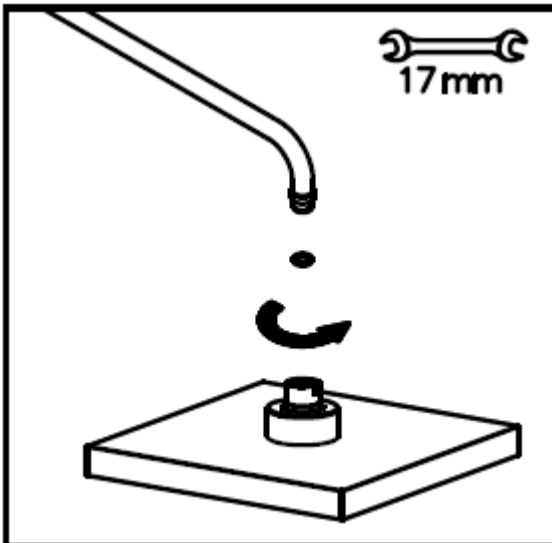
Taladre los agujeros para los tornillos
 e instale los anclajes. Instale la pieza
 de montaje y la junta de la pieza de
 montaje.





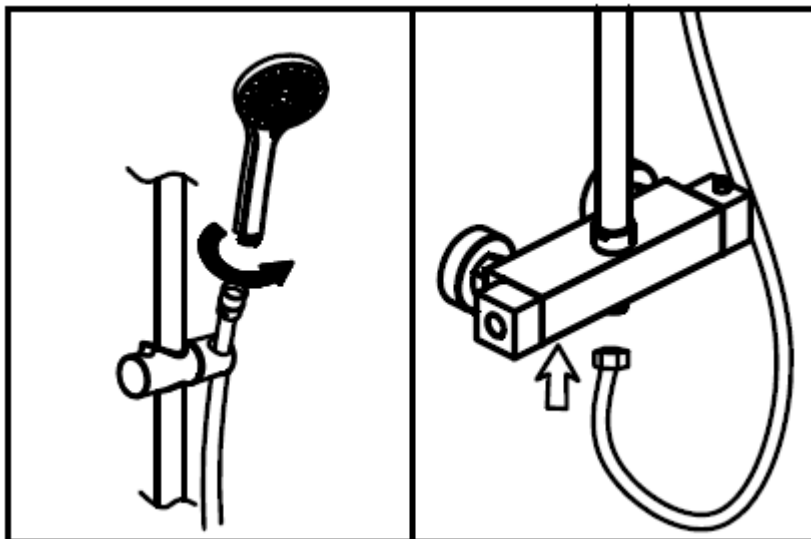
Paso 8

Instale el elevador en el grifo, apriete el tornillo.



Paso 9

Instale la alcachofa de la ducha.

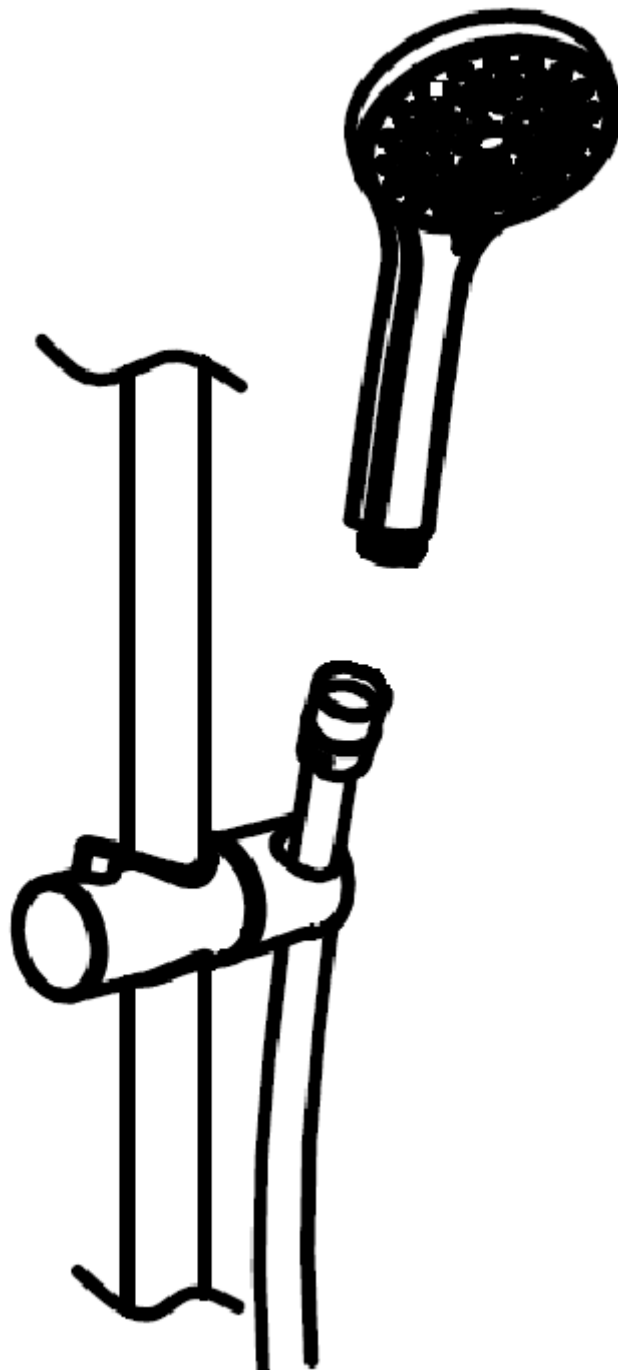


Paso 10

Coloque la arandela de la manguera en la conexión del extremo corto de la manguera. Conecte este extremo de la manguera al grifo. Coloque la arandela de malla en la conexión del extremo largo de la manguera. Instale la teleducha en este extremo de la manguera. Apoye la regadera de mano en el soporte.

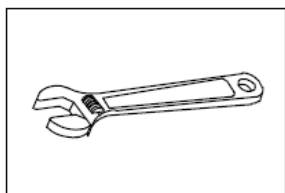
MANUAL USUÁRIO

Duche de banho

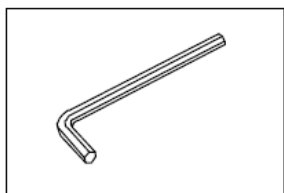


Manual de instruções

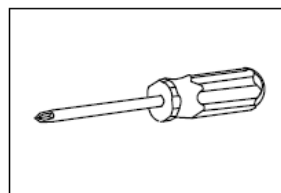
Ferramentas necessárias



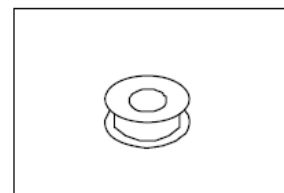
Chave inglesa ajustável



Llave hexagonal



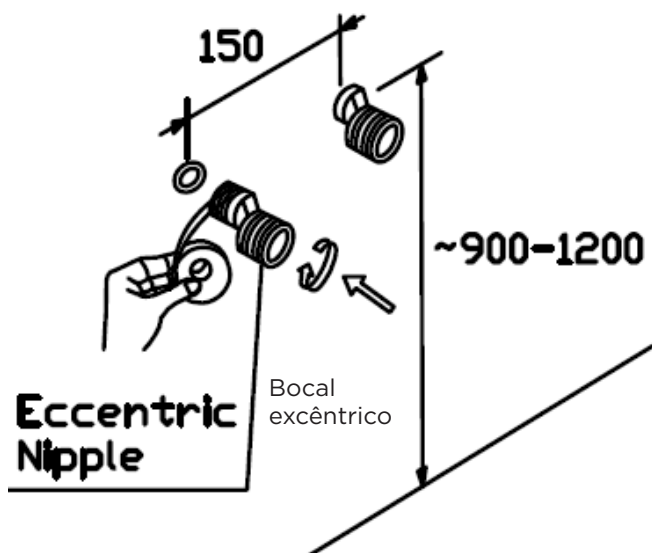
Chave de fendas cruzada



Fita para tubos

Notas antes da instalação:

1. Verificar se todos os componentes estão presentes.
2. Antes da instalação, certifique-se de que todos os tubos de alimentação estão livres de detritos e de que existe uma válvula de ligar/desligar.
3. As imagens do manual são de carácter geral e podem não representar exatamente a torneira que adquiriu.
Se tiver dificuldades, contacte um canalizador profissional.
4. Se se ausentar de casa durante um longo período de tempo, desligue o abastecimento de água principal.

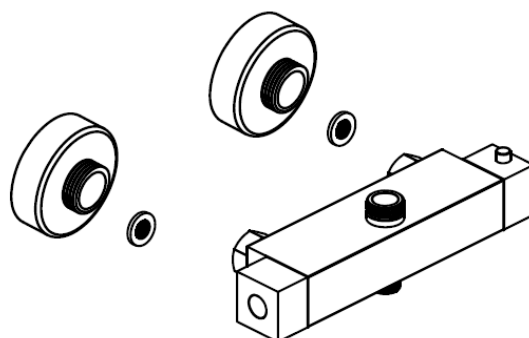


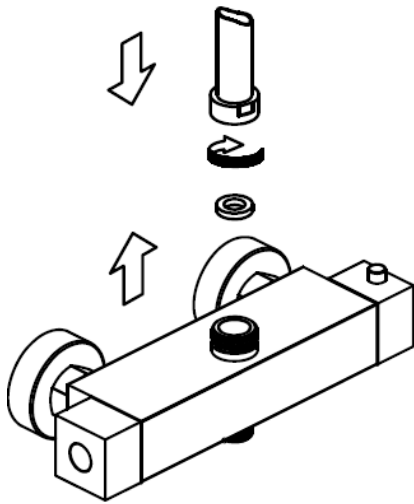
Passo 1

Como indicado, instale os acessórios e fixe a fita.

Passo 2

Instalar o corpo principal e a almofada de borracha.



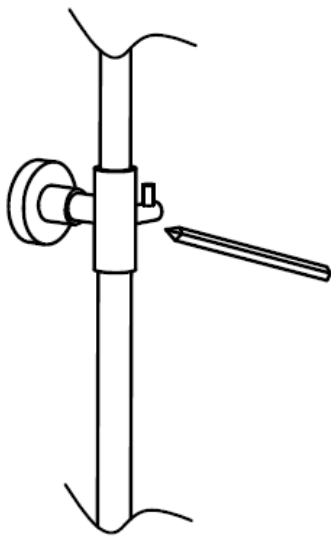
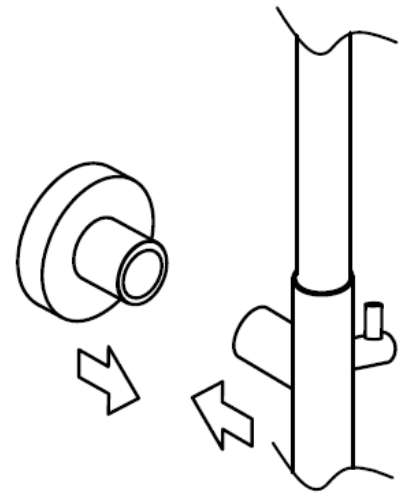


Passo 3

Instalar o tubo de elevação na torneira.

Passo 4

Instale a peça de montagem no braço do chuveiro.

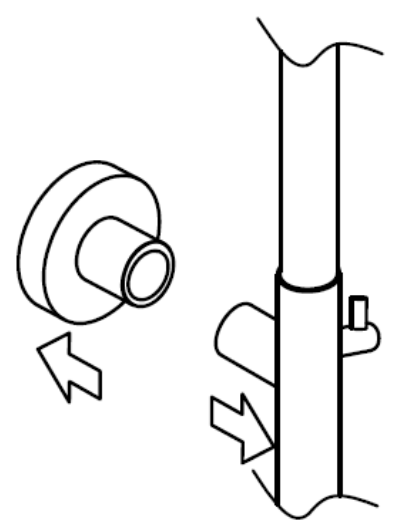


Passo 5

Certifique-se de que o elevador está nivelado e marque a posição dos orifícios dos parafusos.

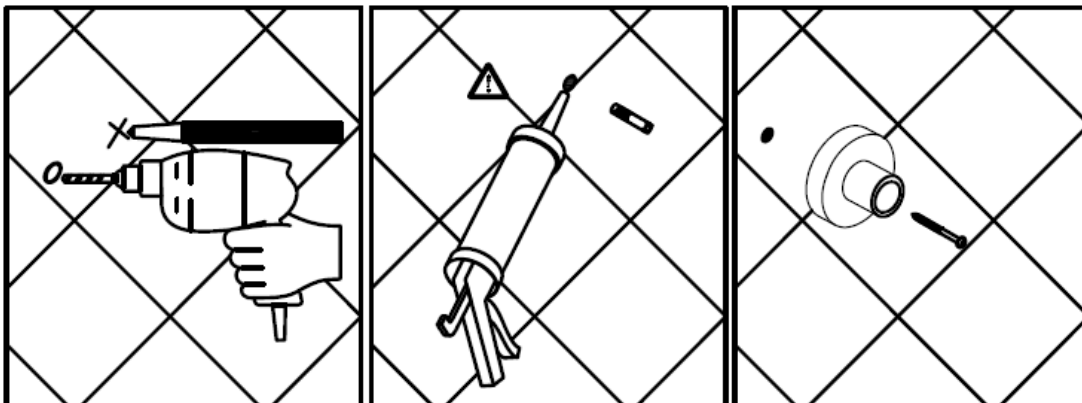
Passo 6

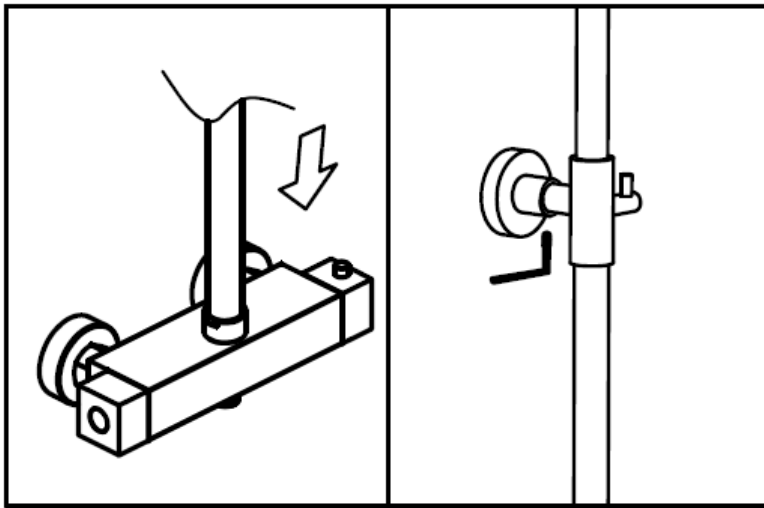
Retirar o guincho e a peça de fixação.



Passo 7

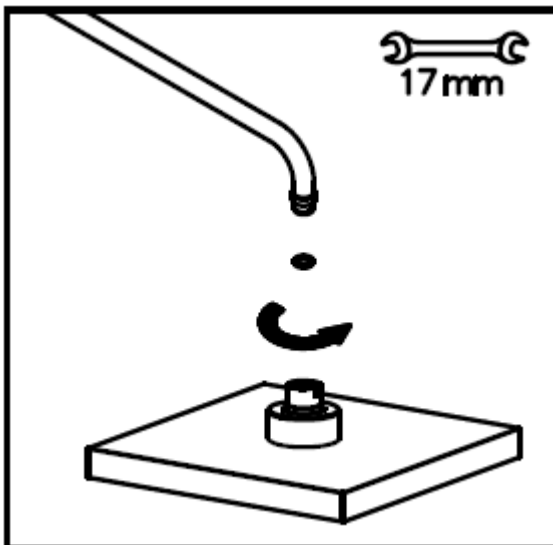
Faça furos para os parafusos e instale as buchas. Instale o suporte de montagem e a junta do suporte de montagem.





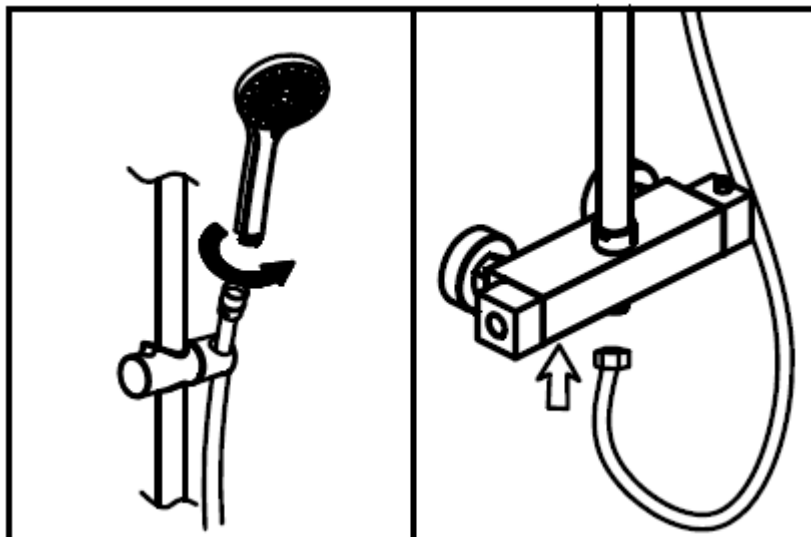
Passo 8

Instalar o riser na torneira, apertar o parafuso.



Passo 9

Instalar a cabeça do chuveiro.

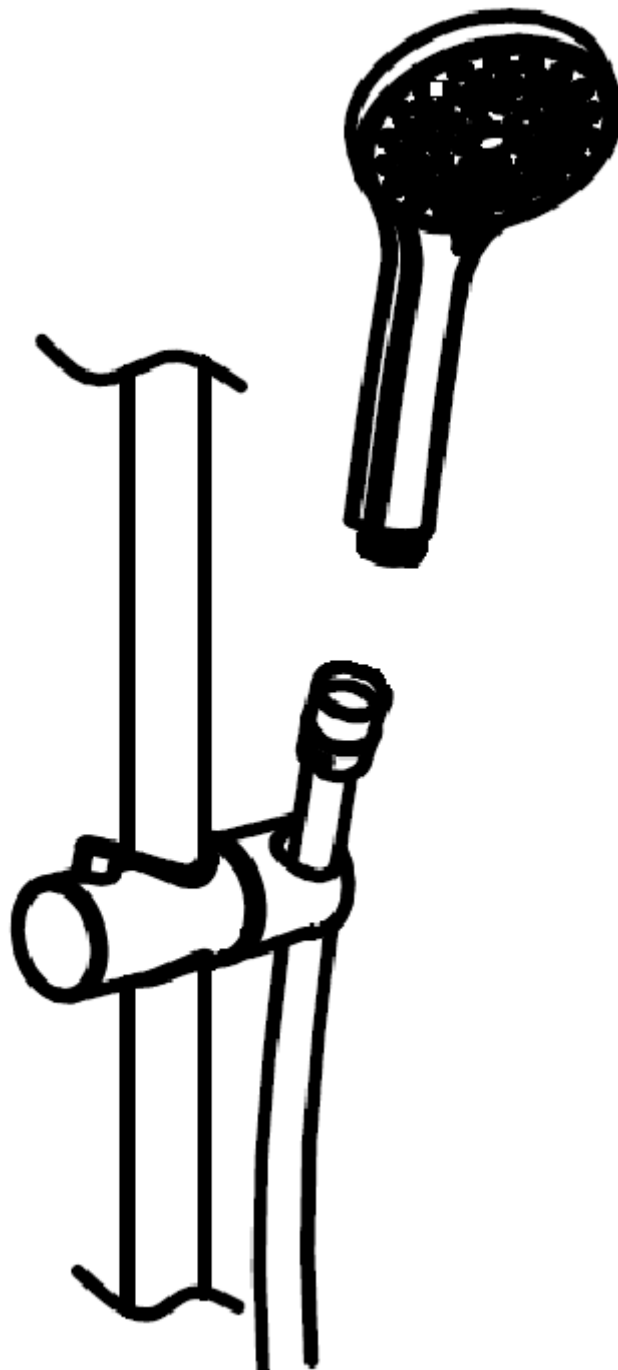


Passo 10

Fixar a anilha da mangueira à ligação na extremidade curta da mangueira. Ligar esta extremidade da mangueira à torneira. Fixar a anilha de rede na ligação da extremidade longa da mangueira. Instalar o chuveiro de mão nesta extremidade da mangueira. Apoie o chuveiro de mão no suporte.

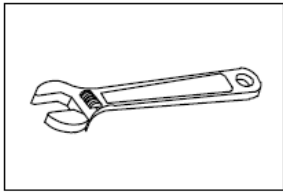
USER MANUAL

Bath shower

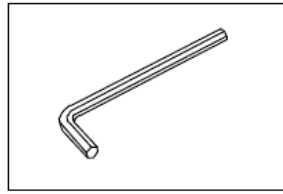


Instruction manual

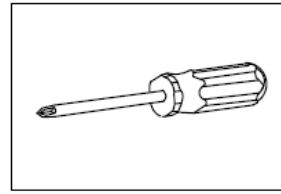
Tools you need



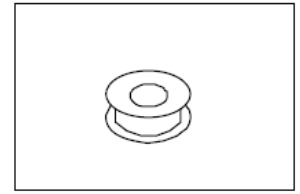
Adjustable spanner



Llave hexagonal



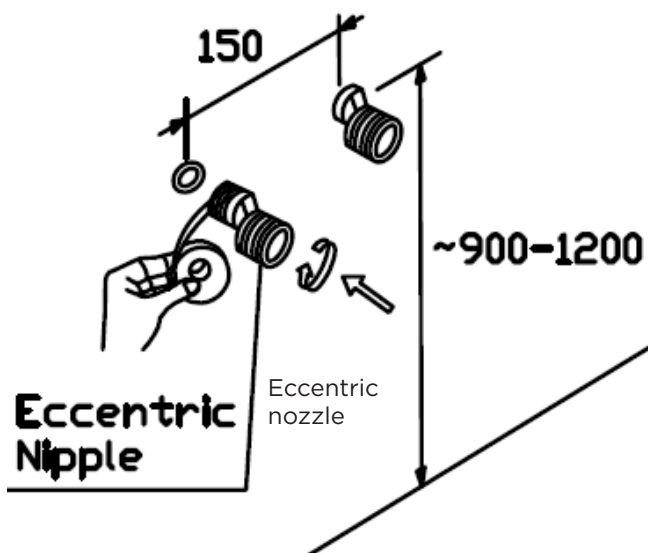
Crosshead screwdriver



Pipe tape

Notes before installation:

1. Check that all components are present.
2. Prior to installation, ensure that all supply lines are clear of debris and that an on/off valve is present.
3. The images in the manual are general in content and may not accurately represent the faucet you have purchased.
If you have difficulties, please contact a professional plumber.
4. If you are going to be away from home for an extended period of time, turn off the main water supply.

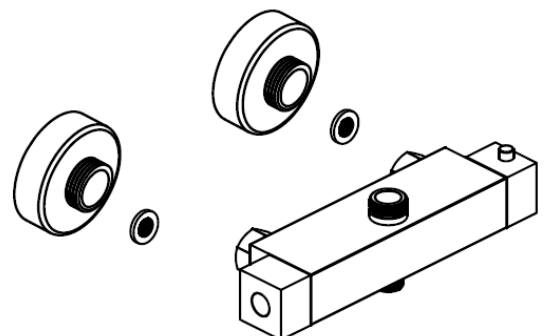


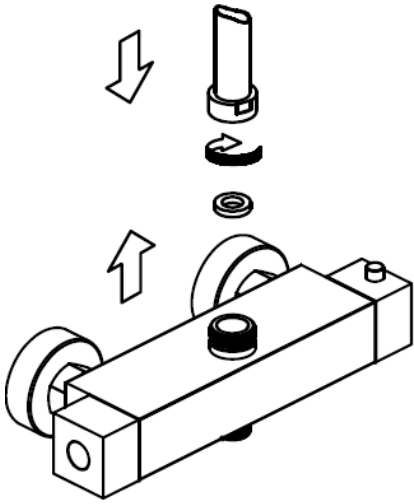
Step 1

As shown, install the fittings and secure the tape.

Step 2

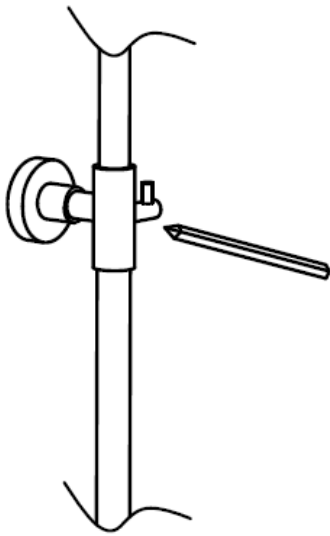
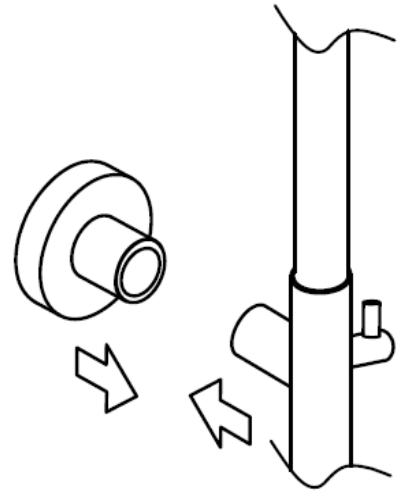
Install the main body and rubber pad.





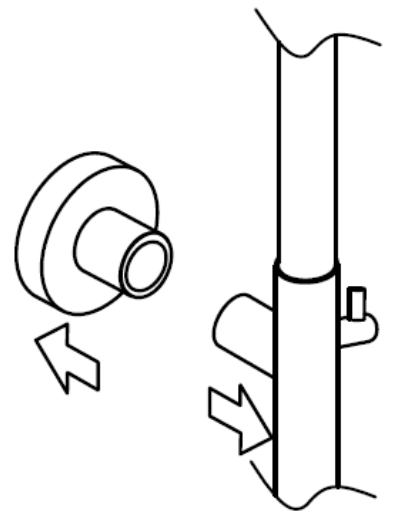
Step 3
Install the riser pipe on the tap.

Step 4
Install the mounting piece on the shower arm.

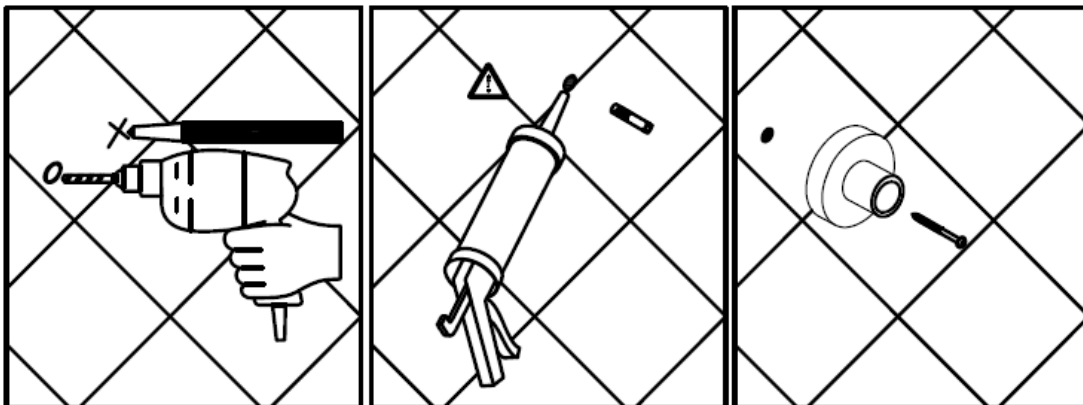


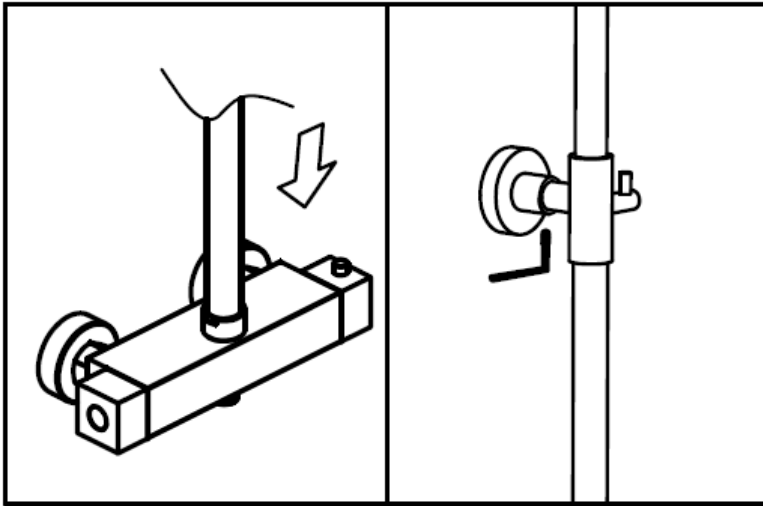
Step 5
Make sure the lift is level, mark the position of the screw holes.

Step 6
Remove the hoist and the mounting piece.



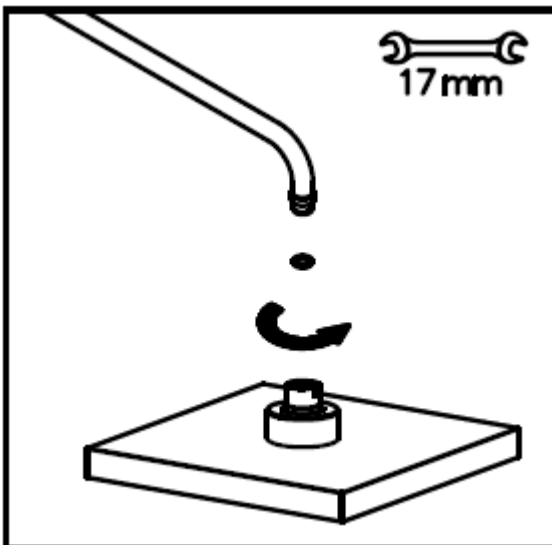
Step 7
Drill holes for the screws and install the anchors. Install the mounting bracket and mounting bracket gasket.





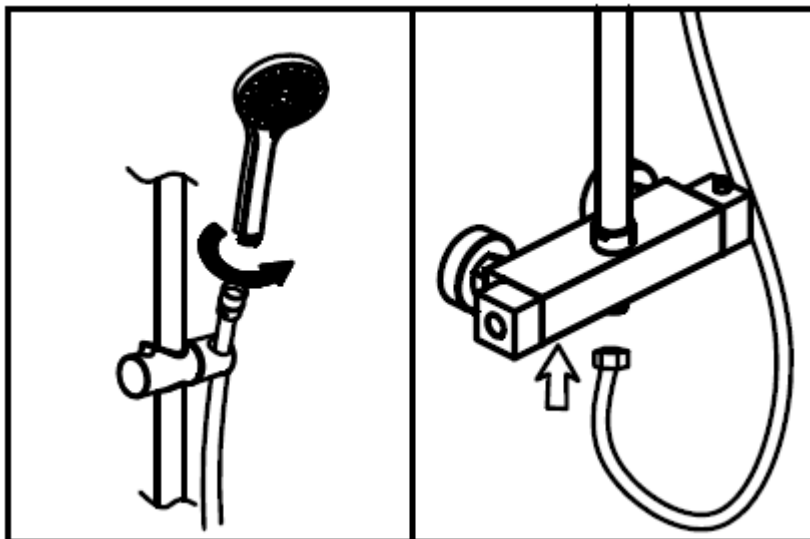
Step 8

Install the riser on the tap, tighten the screw.



Step 9

Install the shower head.



Step 10

Attach the hose washer to the connection on the short end of the hose. Connect this end of the hose to the tap. Attach the mesh washer to the connection on the long end of the hose. Install the handshower on this end of the hose. Support the handshower in the bracket.

¿Necesitás ayuda?

Ingresa a nuestro soporte técnico escaneando el QR o escribinos por nuestros canales oficiales.



11 6260 1114 (sólo texto)



serviciotecnico@bidcom.com.ar



www.bidcomservice.com.ar

Bidcom
SERVICE

