



SOUTH PORT

by GADNIC

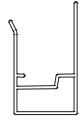
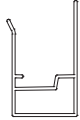
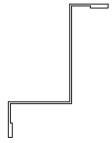
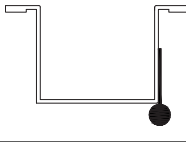
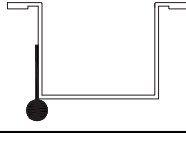
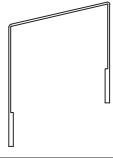
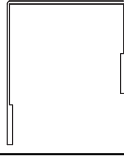
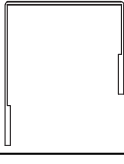
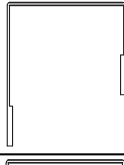
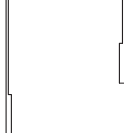
COBERTIZO
DE JARDÍN

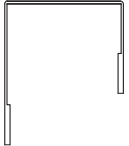
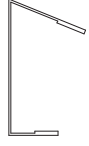
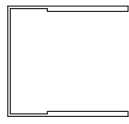
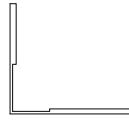

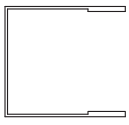
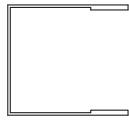







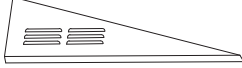

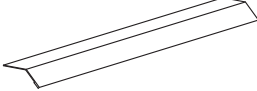
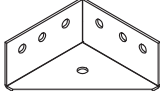
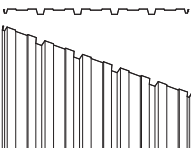
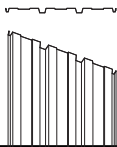
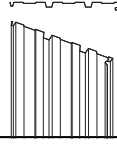
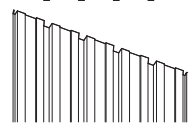
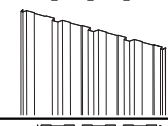
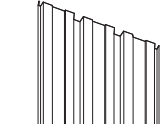
MANUAL DE USUARIO

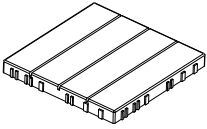
DEPOJ002

PARTES DEL COBERTIZO


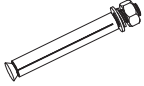


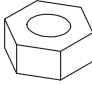



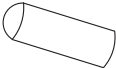
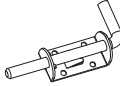
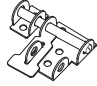
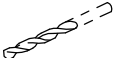
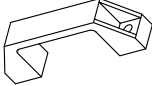
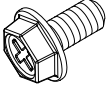
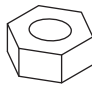
ID	NOMBRE	IMAGEN	CANT.
A1	Perfil horizontal base laterales 1775 mm		2
A2	Perfil horizontal base frontal y trasero 1479 mm		2
A3	Perfil vertical base 1700 mm		4
A4	Perfil p/marco de puerta izquierdo 1700 mm		1
A5	Perfil p/marco de puerta derecho 1700 mm		1
A6	Perfil p/techo laterales 1479 mm		2
A7-A	Perfil para base frontal superior 1157 mm		1
A7-B	Perfil horizontal superior p/puerta 359 mm		1
A7-C	Perfil para base frontal superior 359 mm		1
A8-A	Perfil para base trasero superior 927 mm		1

ID	NOMBRE	IMAGEN	CANT.
A8-B	Perfil para base trasero superior 927 mm		1
A9	Perfil horiz. p/interior del techo 1518 mm		2
A10	Perfil horiz.frontal y trasero p/ techo 990 mm		4
A12	Perfil horiz. p/laterales del techo 1591 mm		2
A13	Perfil horizontal p/externo del techo 1591 mm		1
A14	Perfil interior p/marco de puerta 975 mm		1
A15	Perfil horizontal superior p/puerta 484 mm		4
A16-A	Perfil vertical izq. p/puerta izquierda 1679 mm		1
A16-B	Perfil vertical der. p/puerta derecha 1679 mm		1
A17	Perfil vertical der. p/puerta izq. 1679 mm		1
A18	Perfil vertical izquierdo p/puerta derecha 1679 mm		1

ID	NOMBRE	IMAGEN	CANT.
A19	Embellecedor p/ techo frontal y trasero		2
A20	Embellecedor p/ techo frontal y trasero		2
A21	Perfil diagonal p/puerta 954mm		4
Z1	Calzador		1
Z3	Esquinero p/base		4
B1	Paredes verticales traseras de esquinas derecha e izquierda 1700 mm		2
B2	Paredes verticales p/parte trasera y puerta 1700 mm		4
B3	Paredes p/esquinas de los laterales 1700 mm		4
B4	Techo horizontal 990 mm		6
B5	Paredes p/centro de los laterales 1700 mm		4
B6	Paredes verticales p/puerta 1679 mm		2

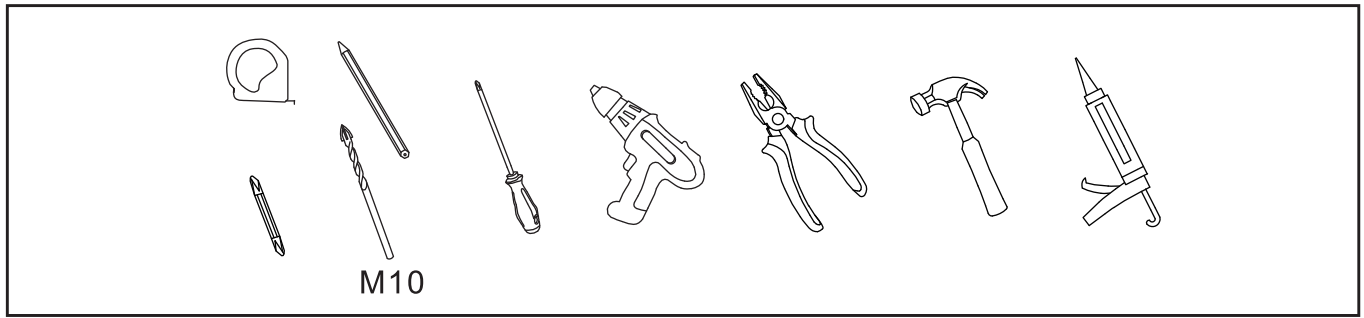
ID	NOMBRE	IMAGEN	CANT.
			30

ACCESORIOS

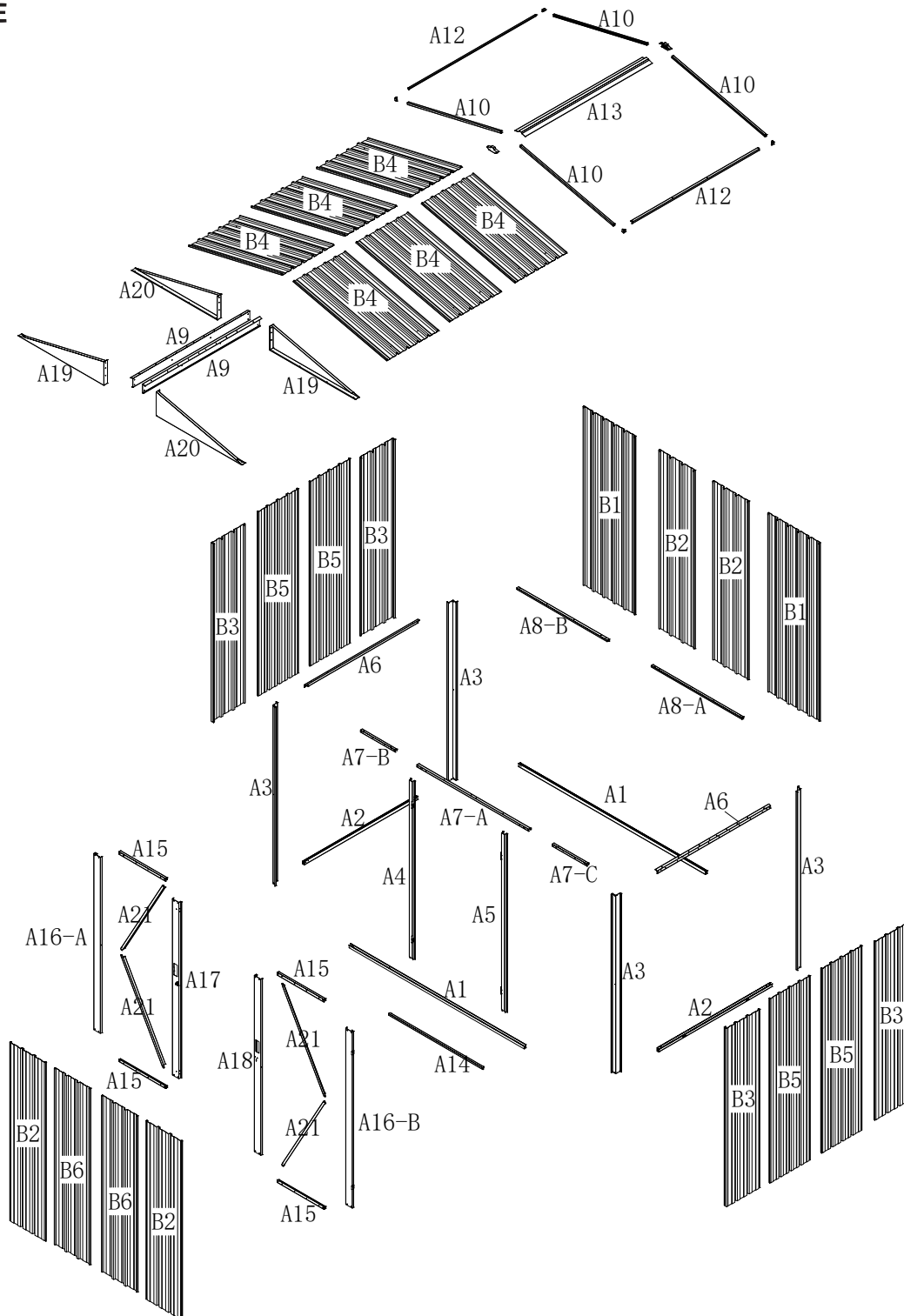
H1	Tornillo M4X13		152
H2	Tornillo fijador		4
H3	Tornillo M4X13		54
H4	Tornillo M4X10		31
H5	Tuerca M4		15
H6	Esquineros exteriores		4
H7	Arandelas		96
H8	Fijador para techo		2
H9	Pasador		24
H10	Bisagra con pestillo deslizante		2
H11	Bisagra con pestillo deslizante y bloqueo		1
H12	Broca 3 mm		1
H13	Manija		2
H14	Tornillo M6x20		4
H15	Tuerca M6		4

HERRAMIENTAS NECESARIAS

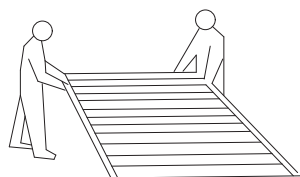
Para su armado se requiere contar con las siguientes herramientas:



DESPIECE



PLANIFICACIÓN PREVIA



Consideración del clima:

Asegúrese de elegir un día con un clima favorable para el armado de su cobertizo, es decir, que no sea ventoso ni con probabilidad de lluvias. Evite riesgos de daños a personas o al producto.

Trabaje en equipo:

Se recomienda un equipo de dos o más personas para montar el cobertizo. Por ejemplo, una persona puede posicionar las piezas y paneles mientras la otra realiza las fijaciones y/o provee las herramientas.

Instrucciones de montaje

Las instrucciones suministradas contienen toda la información apropiada para su correcto ensamblaje. Revise todas las instrucciones antes de comenzar. Durante el montaje, siga la secuencia de pasos cuidadosamente para un correcto armado.

Piezas

Compruebe que dispone de todas las piezas y herramientas necesarias para el ensamblaje. Le recomendamos separar el contenido de la caja por el número de piezas de forma tal que pueda verificar que la cantidad indicada y disponible sean las correctas. Verifique qué tipo de tornillería y elementos de fijación se dispone para facilitar su uso durante el ensamblaje.

Selección del sitio:

Se recomienda montar el cobertizo lejos de árboles de gran altura para evitar daños ocasionados por posibles caídas de ramas.

Preparación del terreno:

La base del cobertizo debe estar nivelada en toda su área para garantizar una distribución uniforme del peso. Asegúrese de utilizar un nivel en todo momento.

BASE Y SUPERFICIE

Base de concreto u hormigón

Recomendamos colocar el cobertizo sobre una base de concreto u hormigón nivelado de un mínimo de 10 cm de altura a efectos de garantizar una distribución uniforme del peso.

Superficie de tierra

En caso de que prefiera colocar el cobertizo directamente sobre la tierra, asegúrese de nivelar el terreno.



Si el terreno no es lo suficientemente resistente puede existir riesgo de que el mismo ceda

ACCESORIOS PARA COLGAR LAS HERRAMIENTAS

Tras finalizar el armado, podrá instalar los soportes de pared para colgar herramientas, haciendo uso de las piezas adicionales incluidas con el cobertizo:

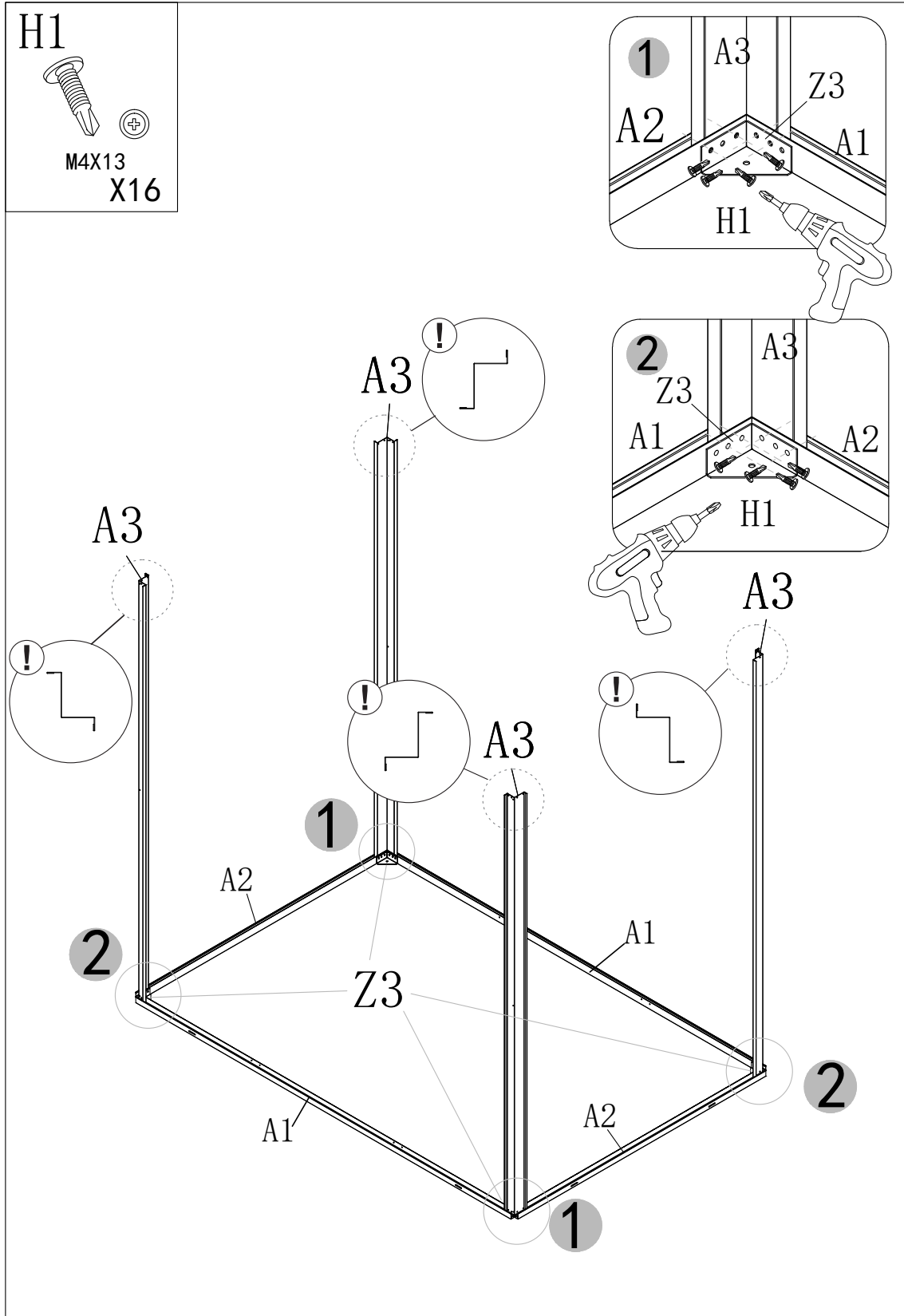
Gancho de sujeción		2
Soporte de herramienta		2
Gancho tipo S		4
Tornillo		10

PISO FLOTANTE

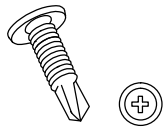


El cobertizo no incluye el piso flotante.
El material del piso puede ser el que desee, el más utilizado y recomendado es de madera o machimbre.

ARMADO DEL COBERTIZO



H1



M4X13

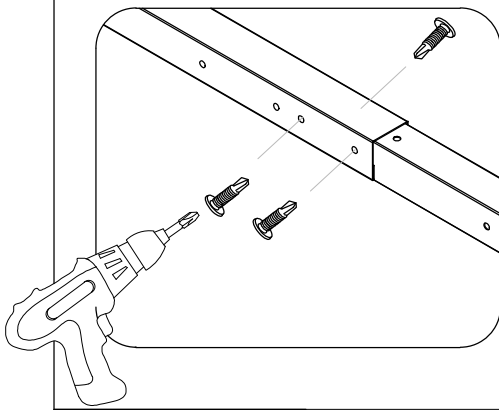
X6

A7-B

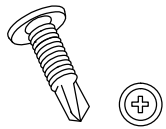
A7-A

A7-C

3



H1



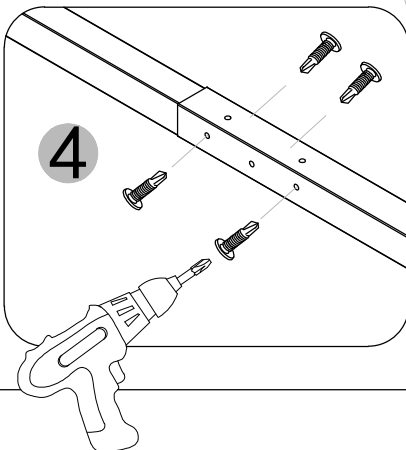
M4X13

X4

A8-B

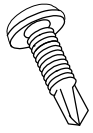
A8-A

4

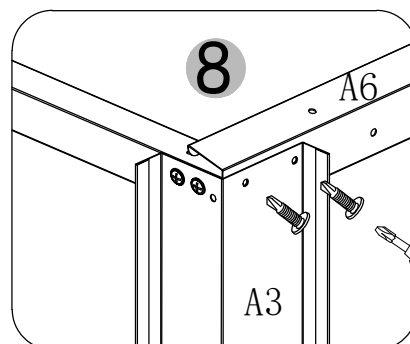
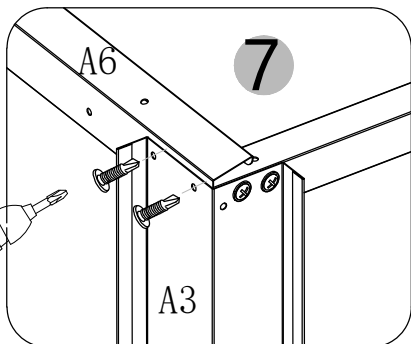
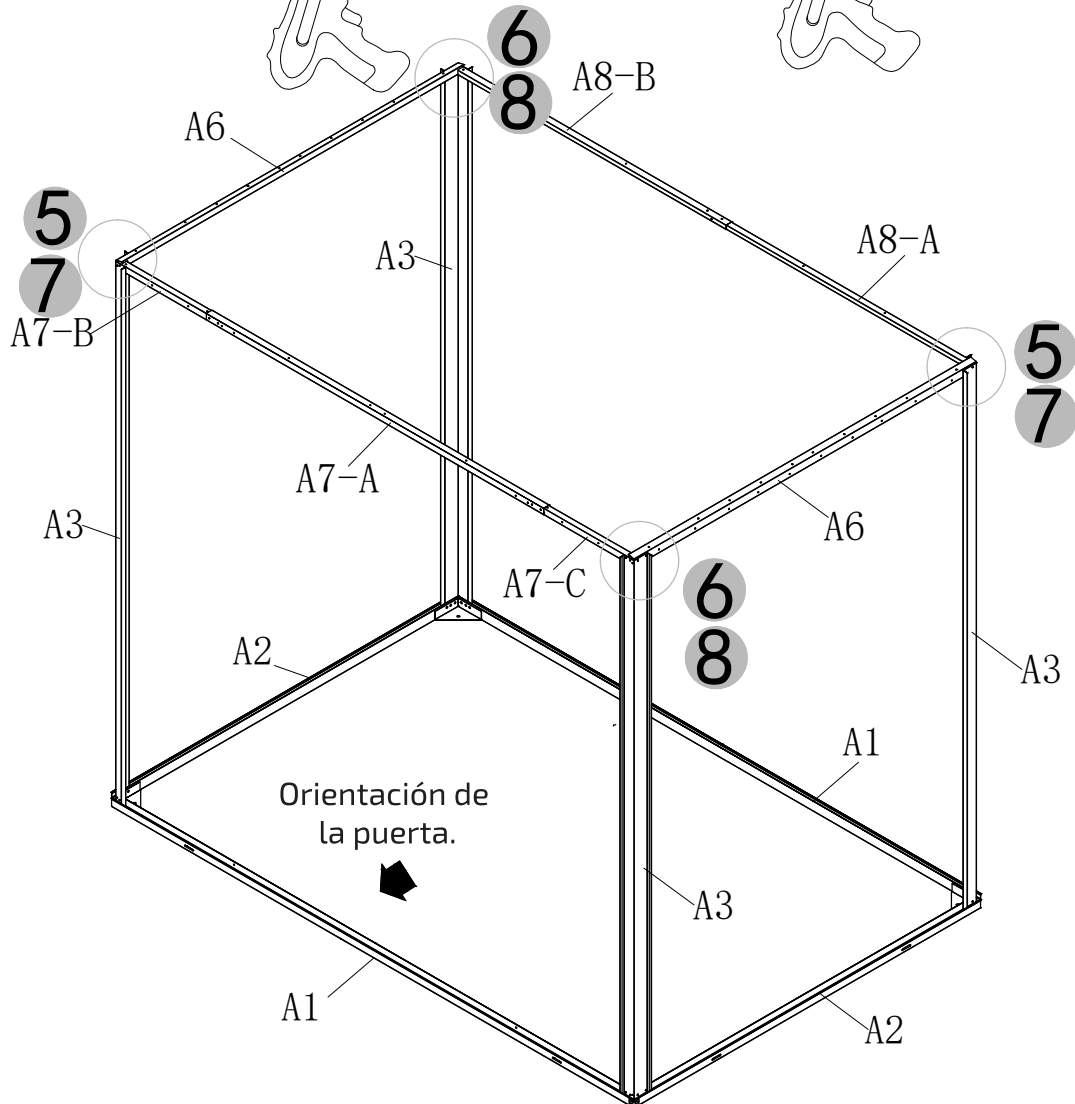
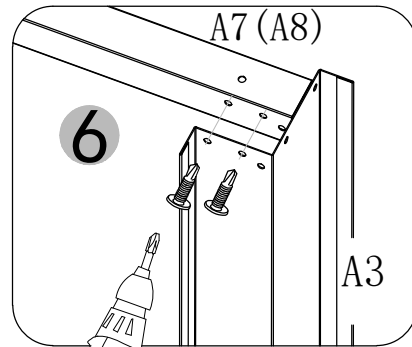
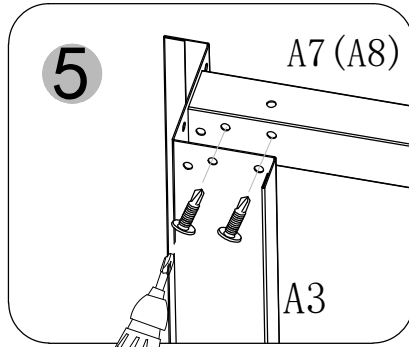


<8>

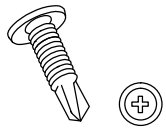
H3



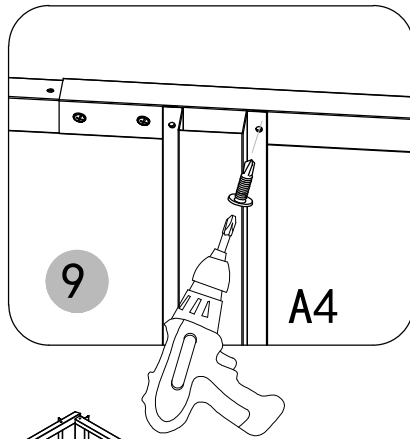
M4X13
X16



H1

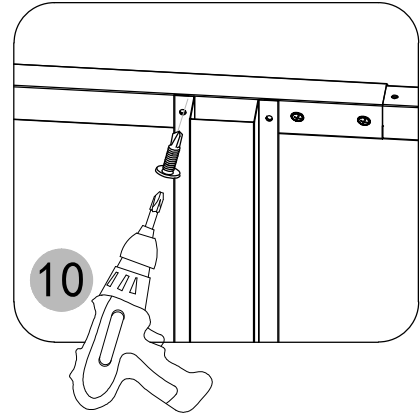


M4X13
X4

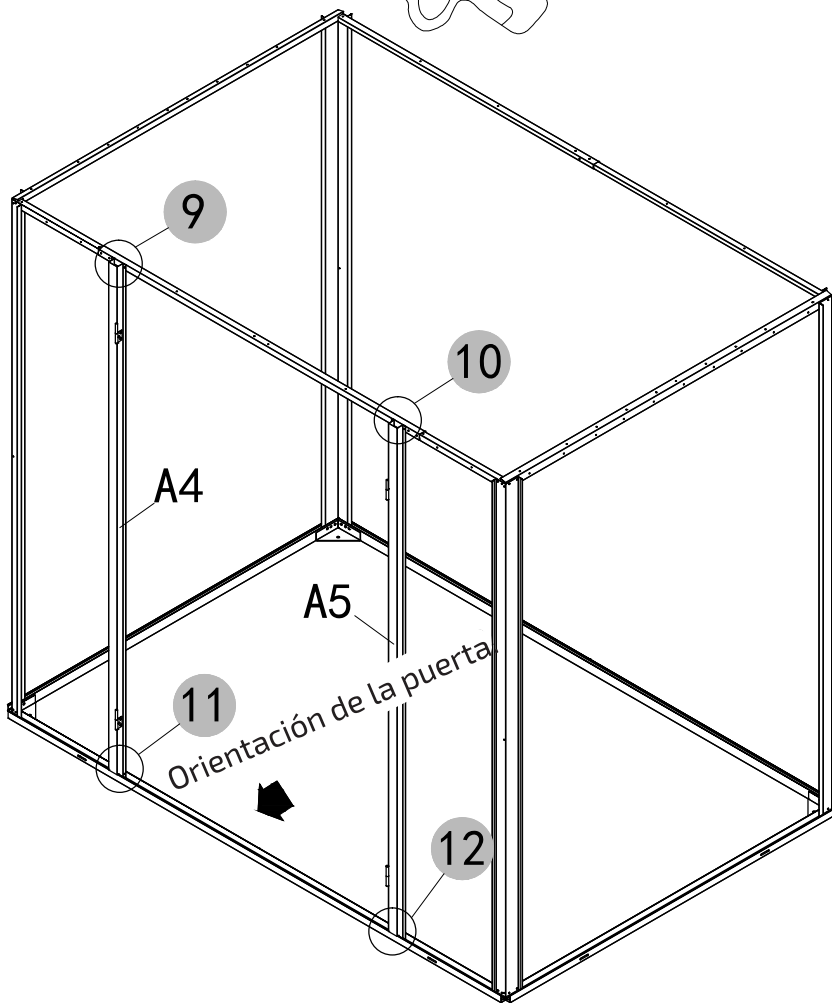


9

A4



10



9

10

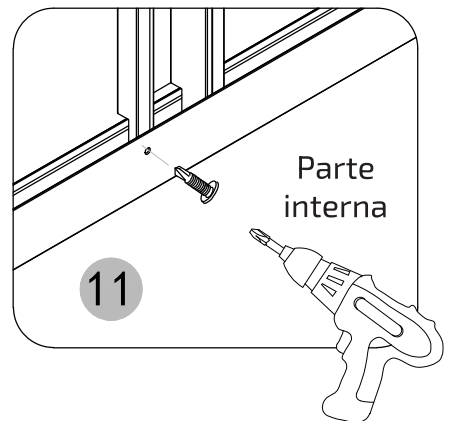
A4

A5

11

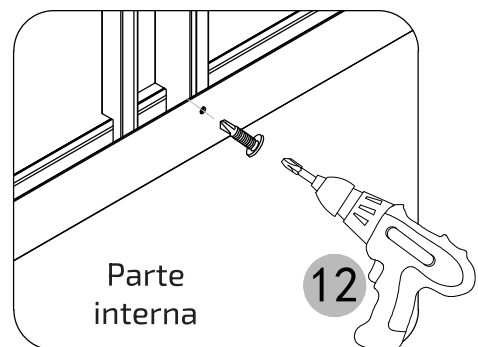
Orientación de la puerta

12




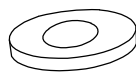
11

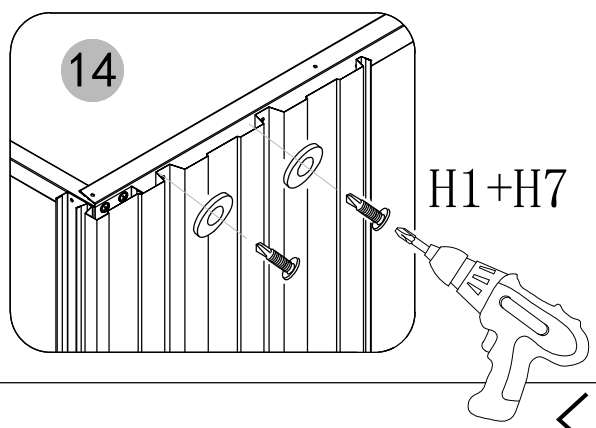
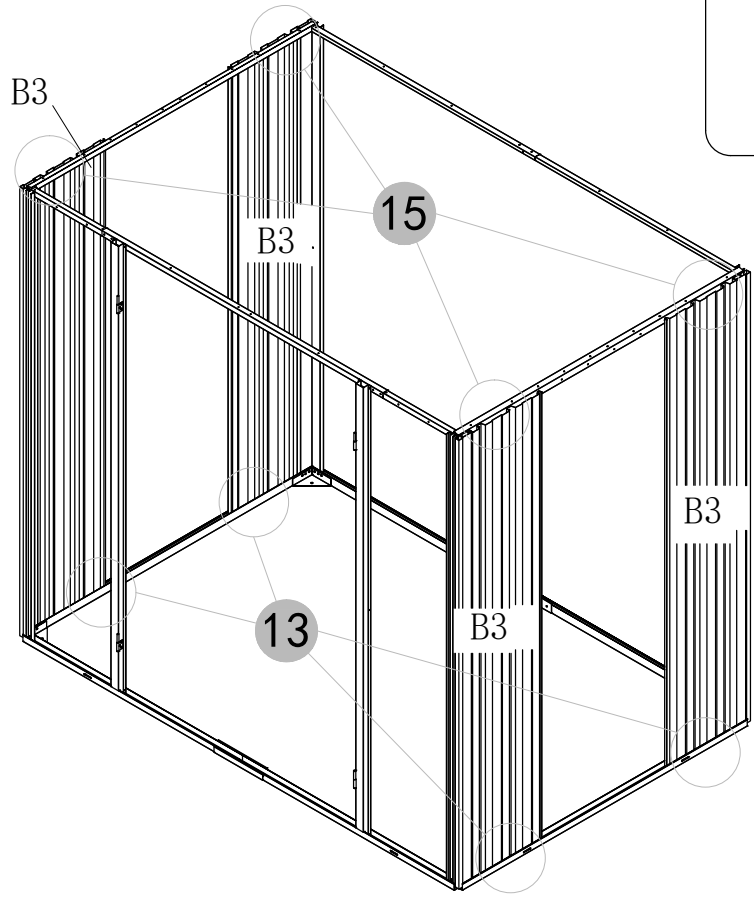
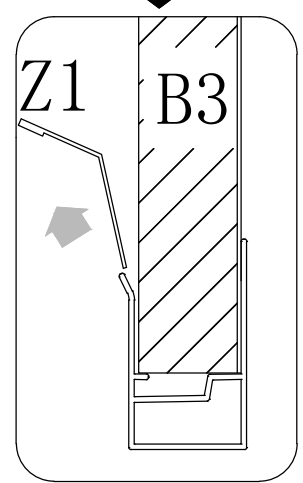
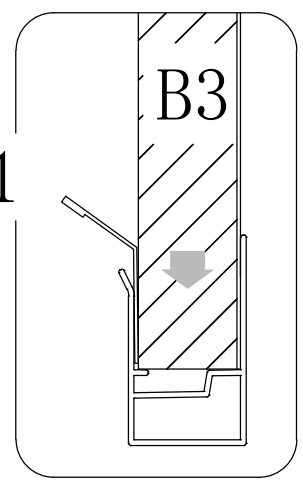
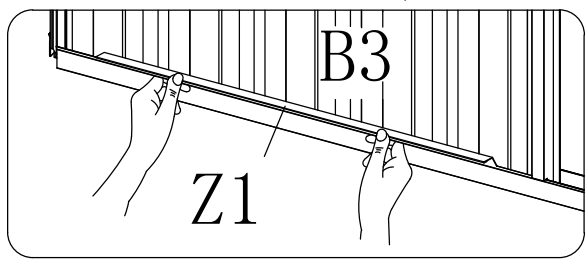
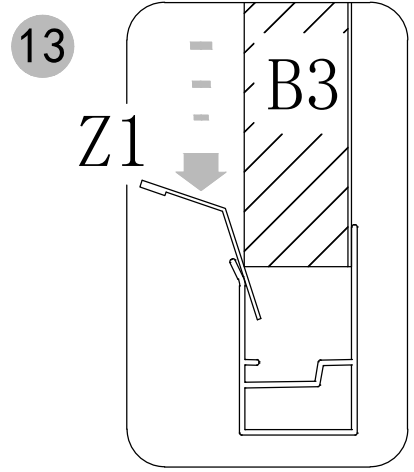
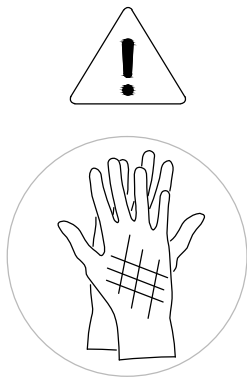
Parte interna

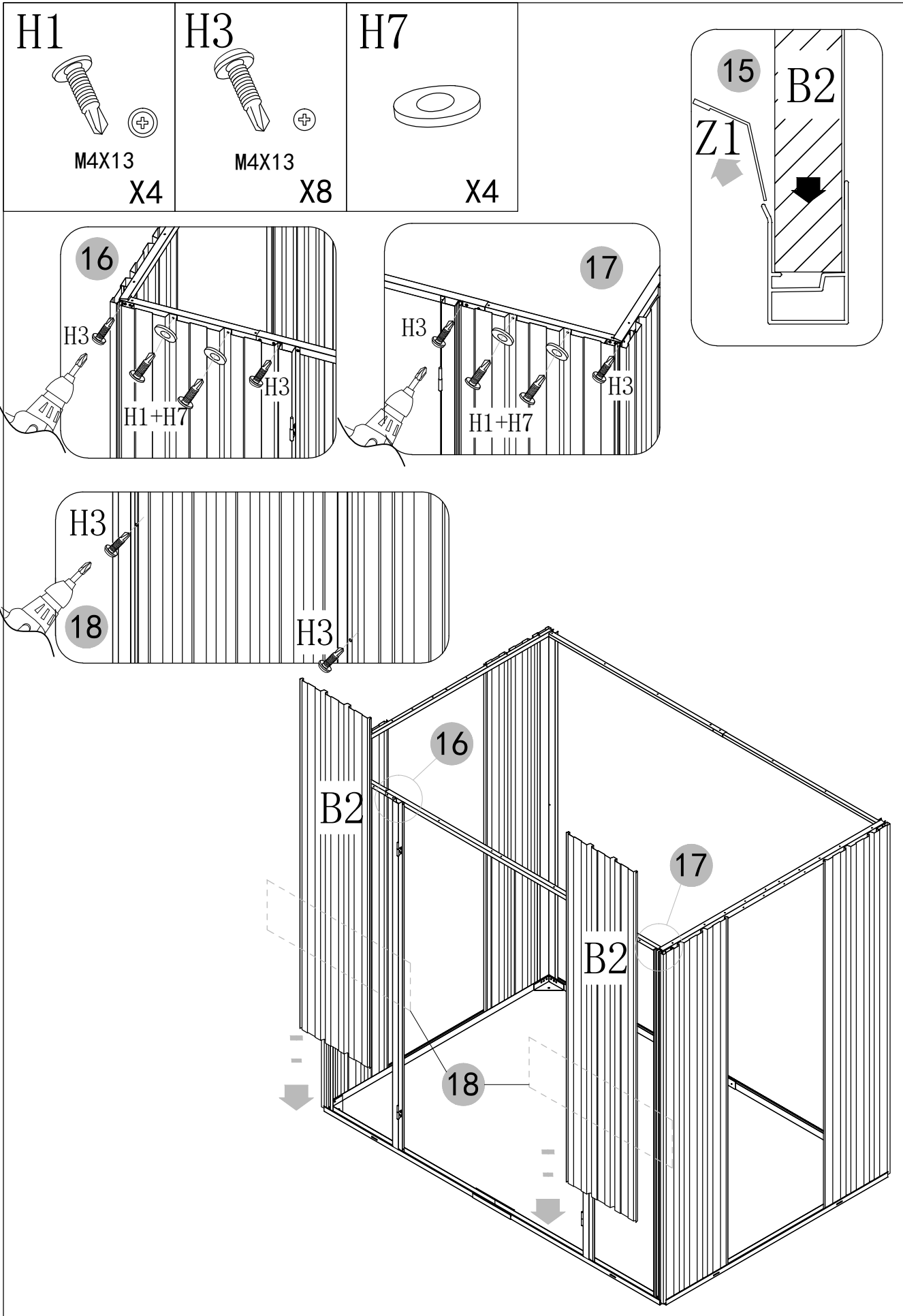


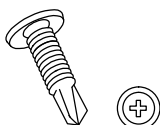
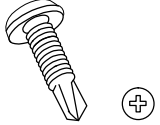
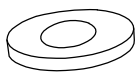
12

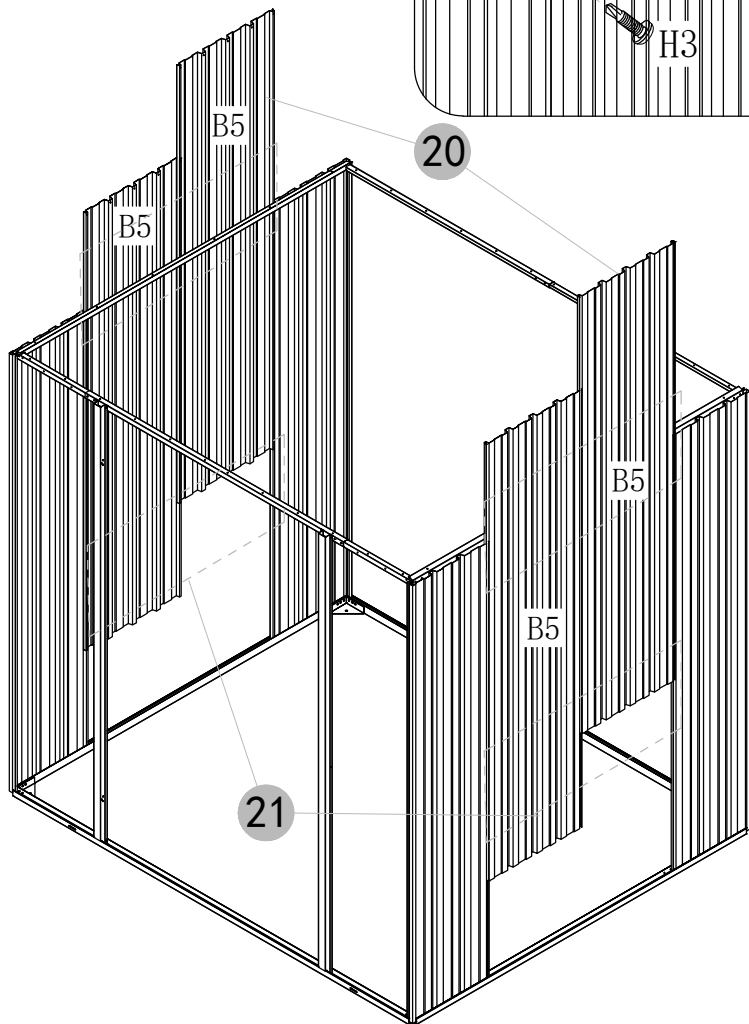
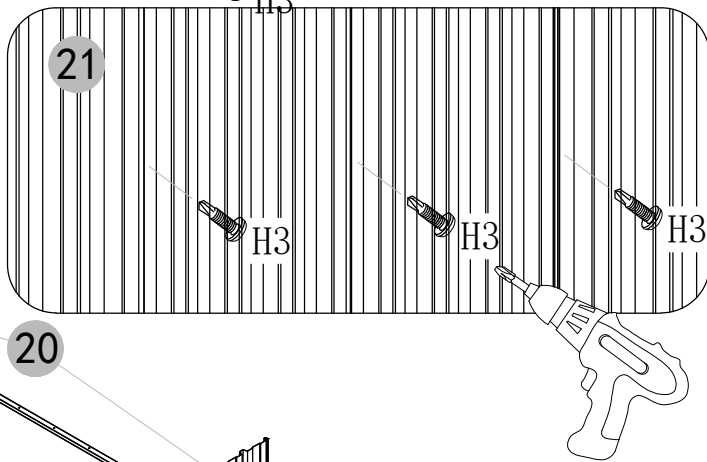
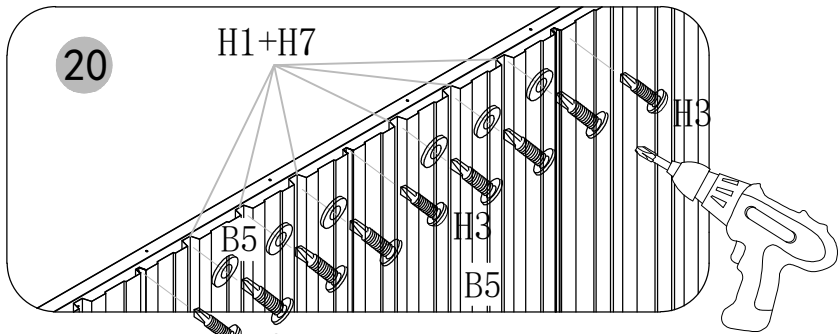
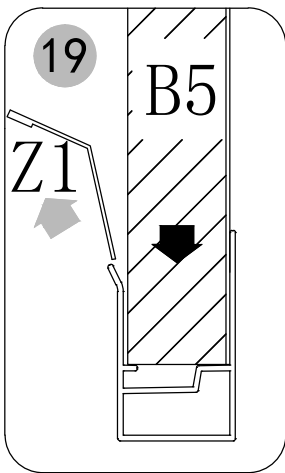
Parte interna

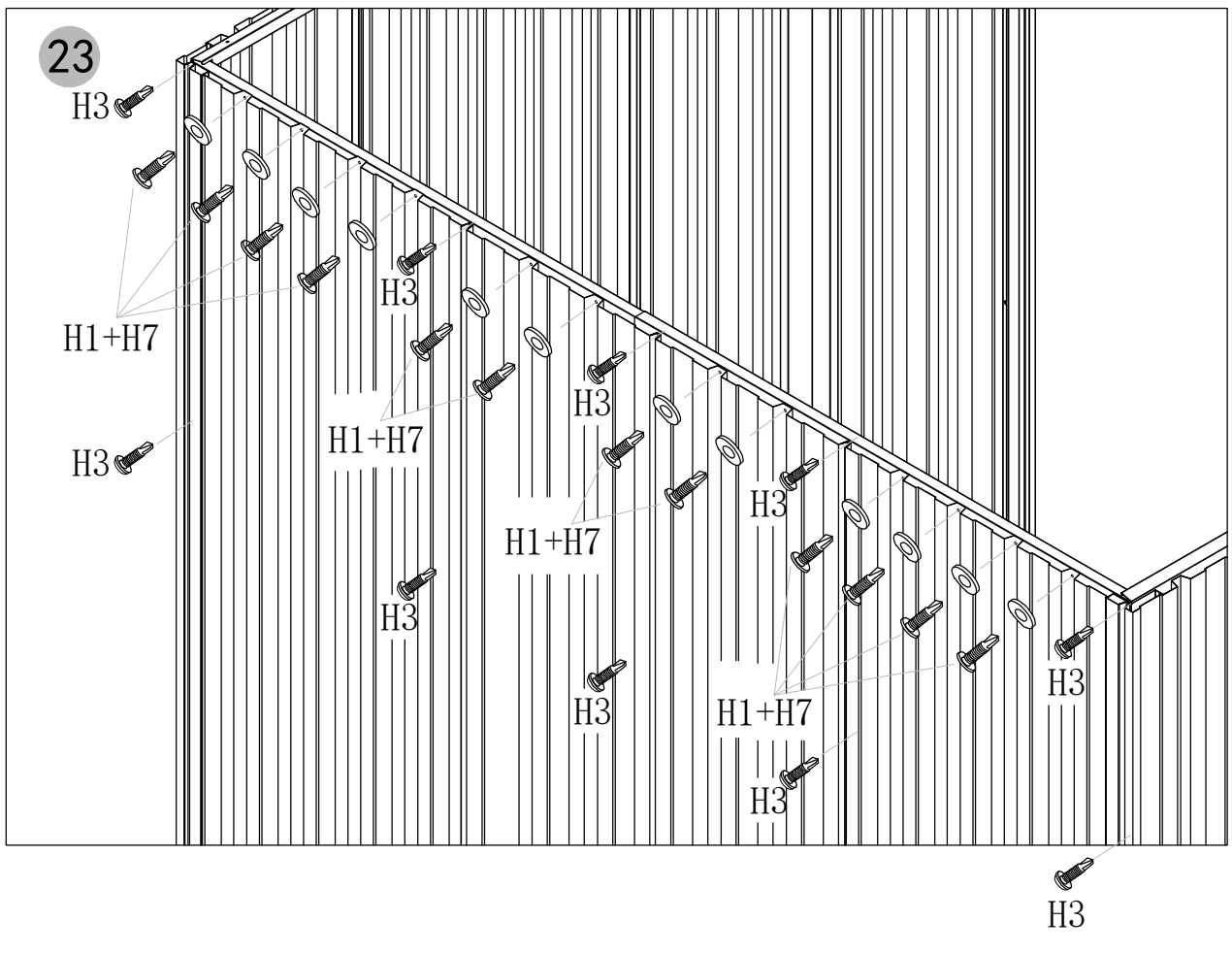
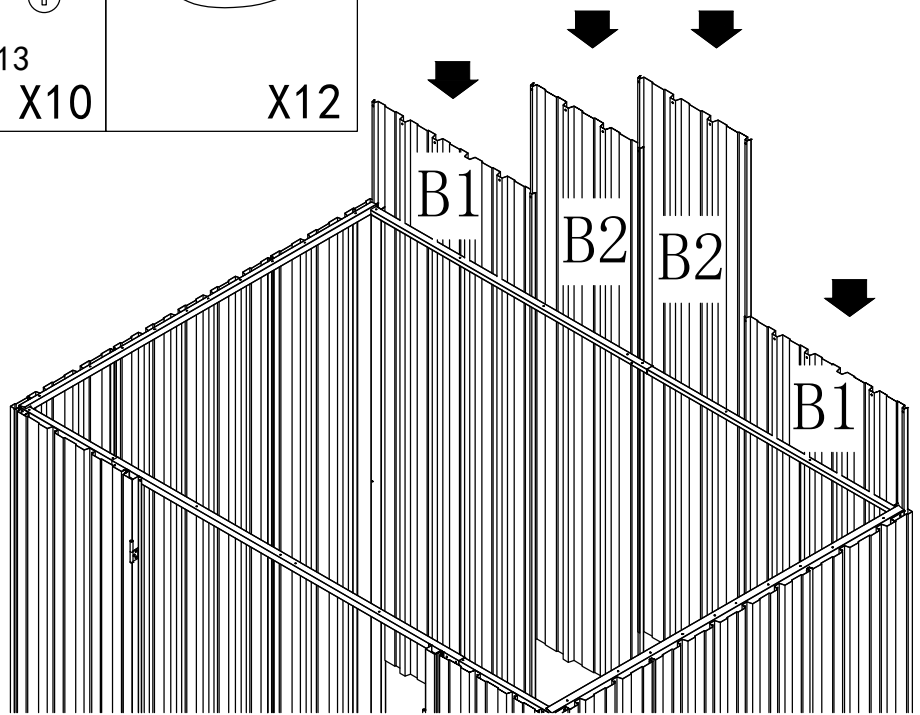
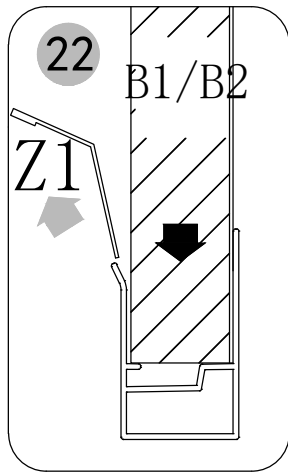
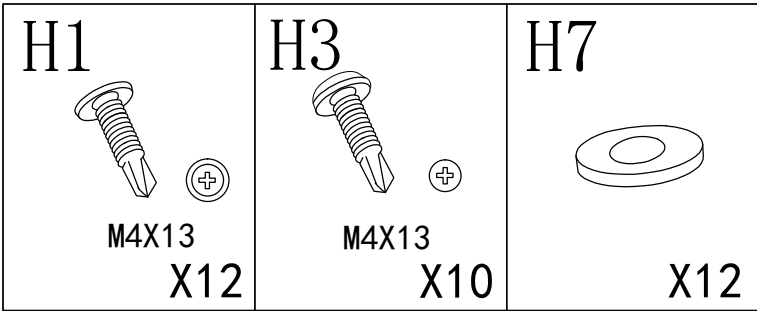
<p>H1</p>  <p>M4X13 X8</p>	<p>H7</p>  <p>X8</p>
--	--






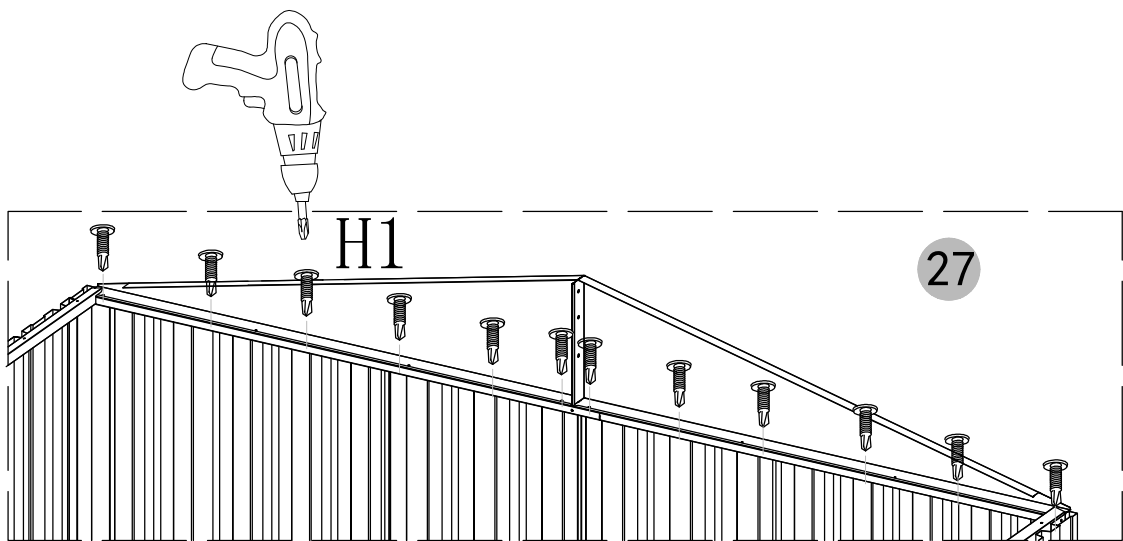
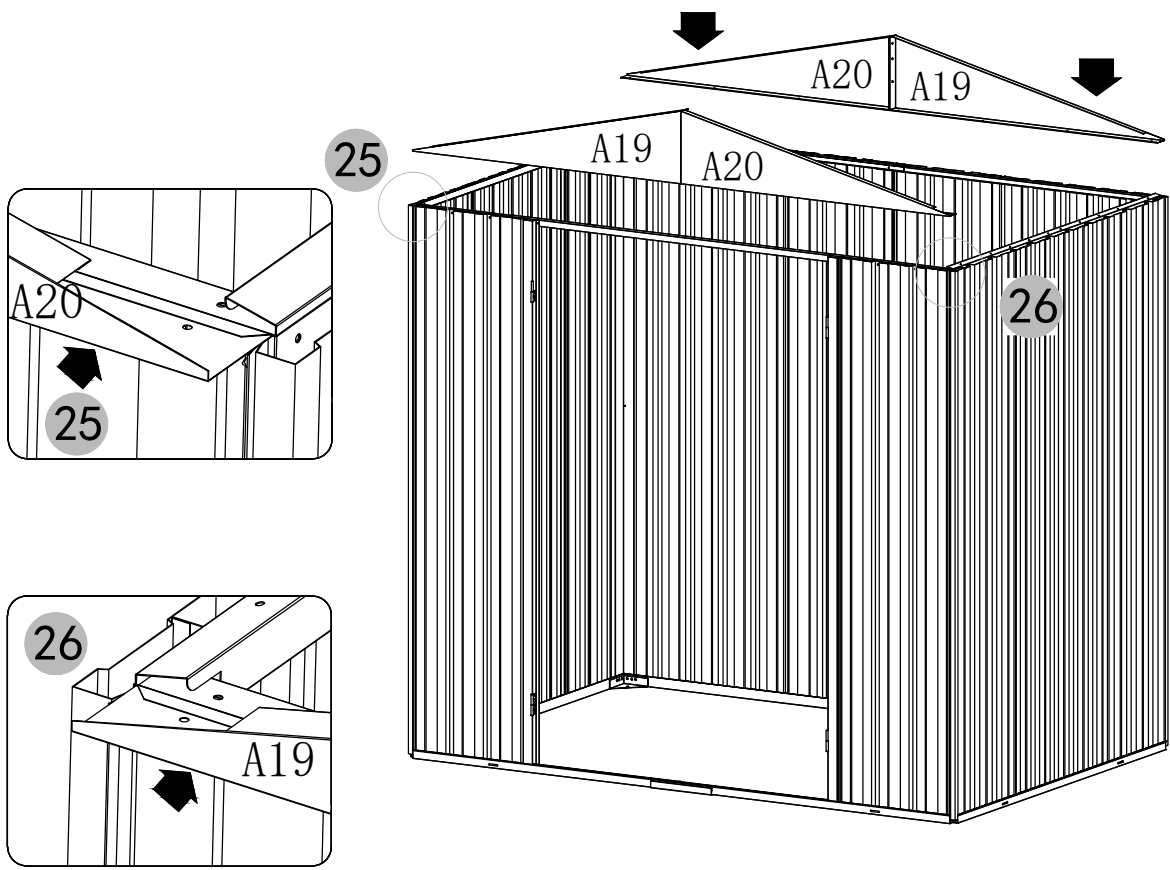
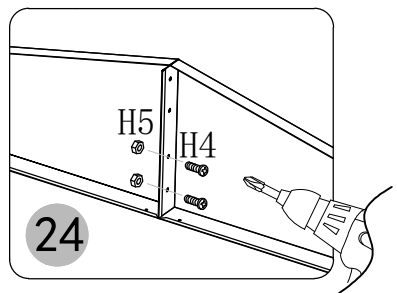


<p>H1</p>  <p>M4X13 X12</p>	<p>H3</p>  <p>M4X13 X12</p>	<p>H7</p>  <p>X12</p>
--	--	--





<p>H1</p>  <p>M4X13 X24</p>	<p>H4</p>  <p>M4X10 X4</p>	<p>H5</p>  <p>M4 X4</p>
--	---	--



H4



M4X10

X5

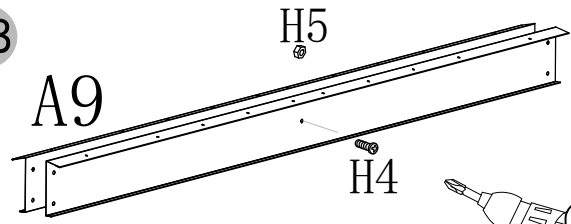
H5



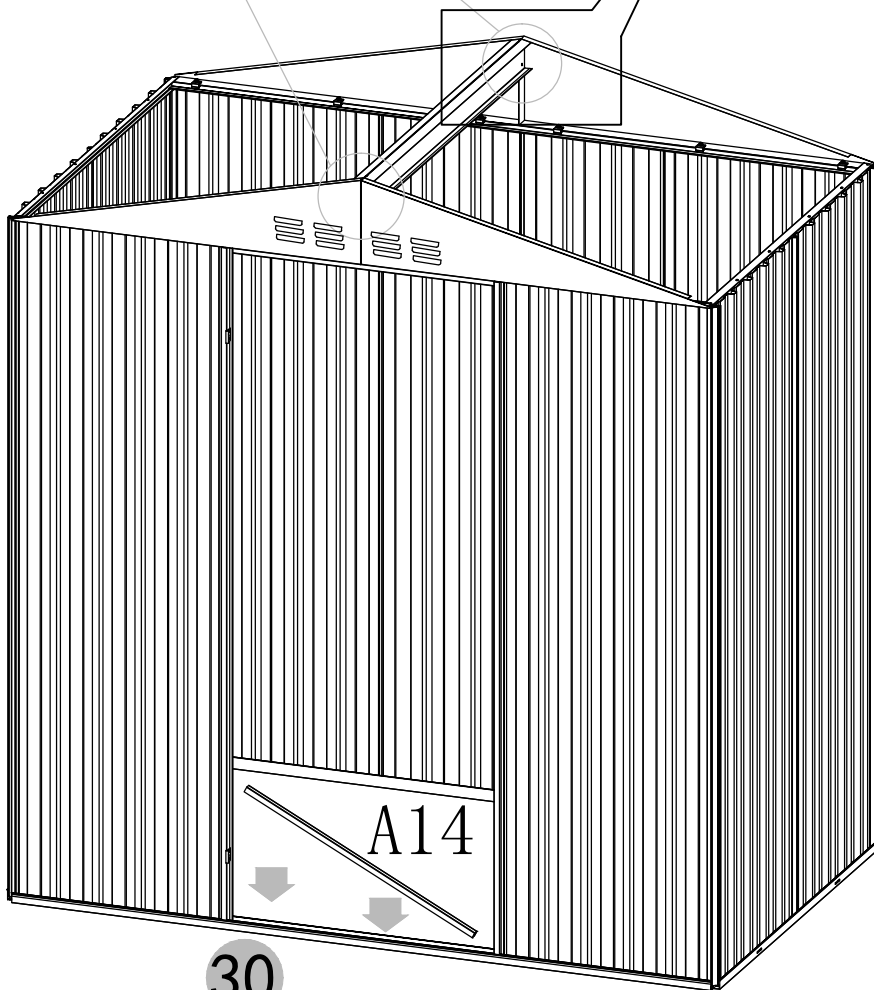
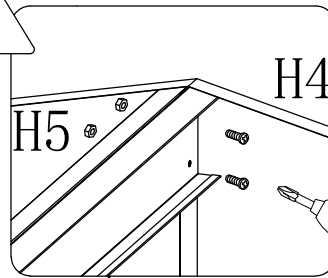
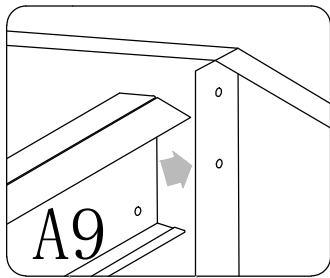
M4

X5

28

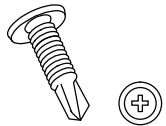


29



30

H1



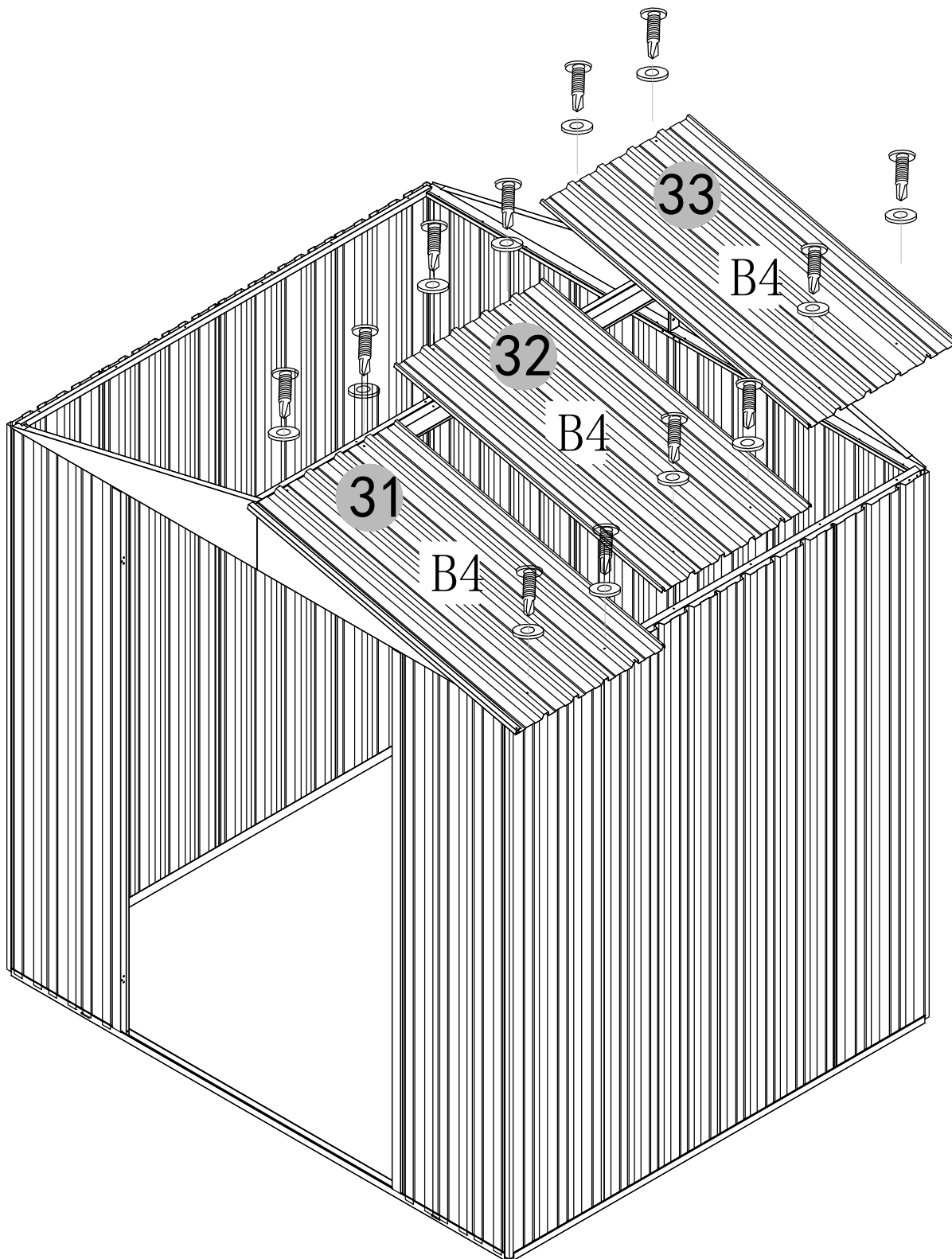
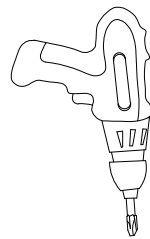
M4X13

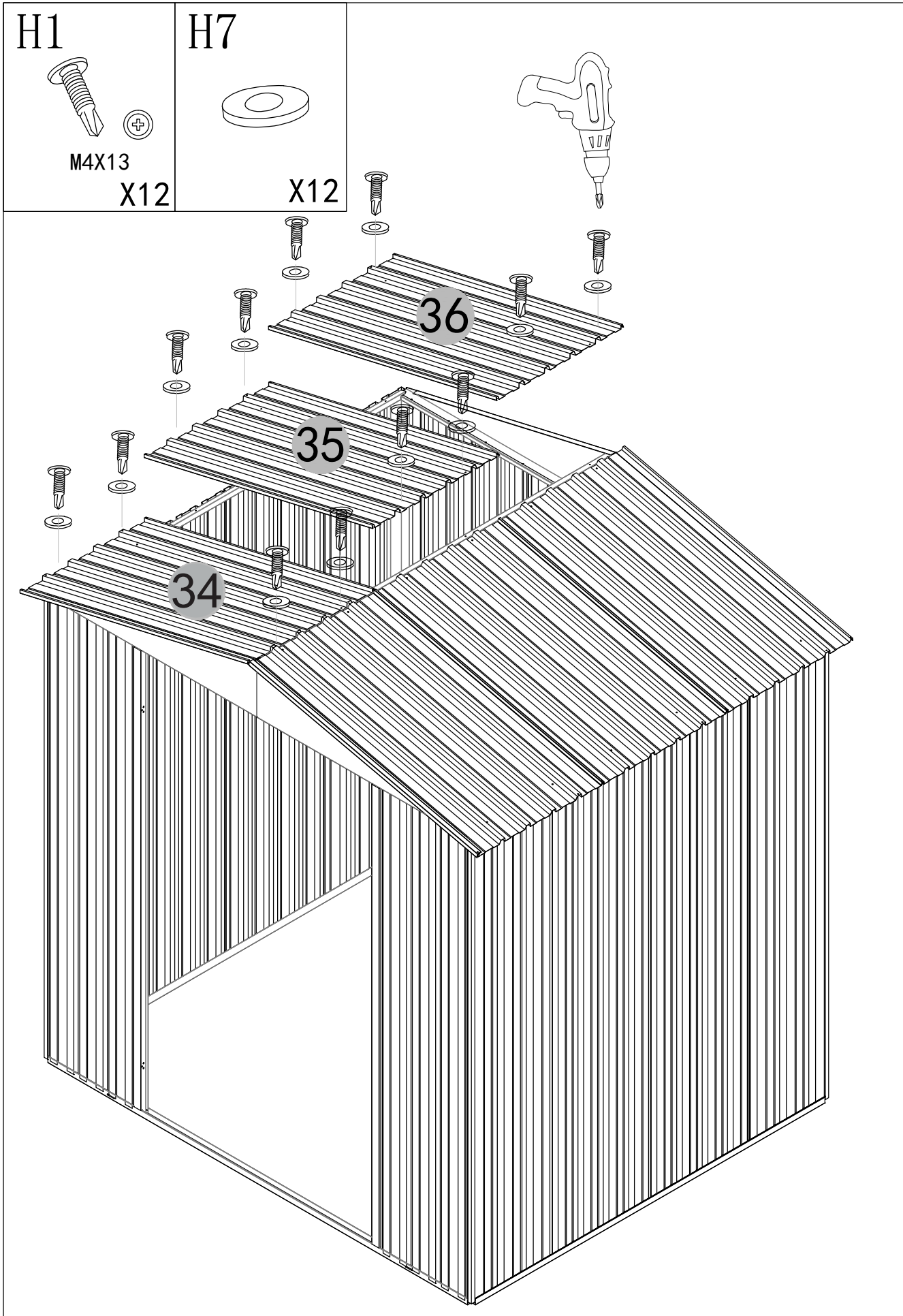
X12

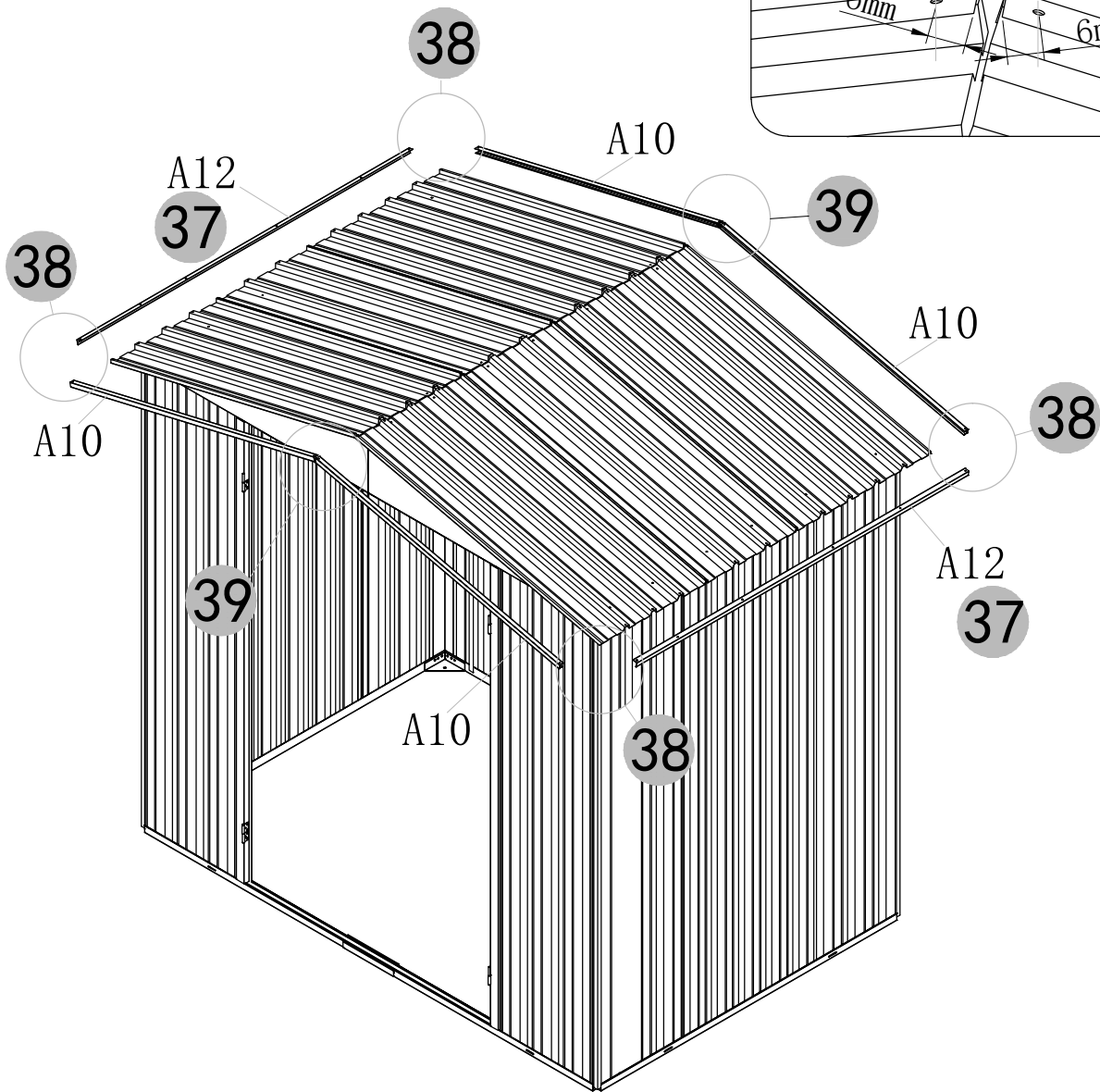
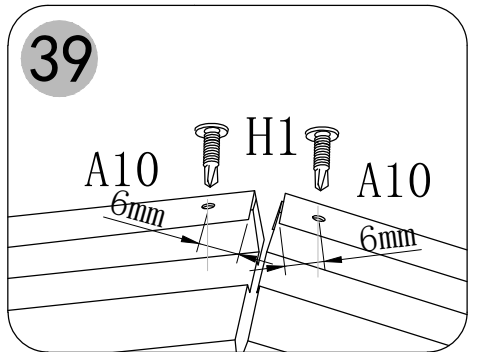
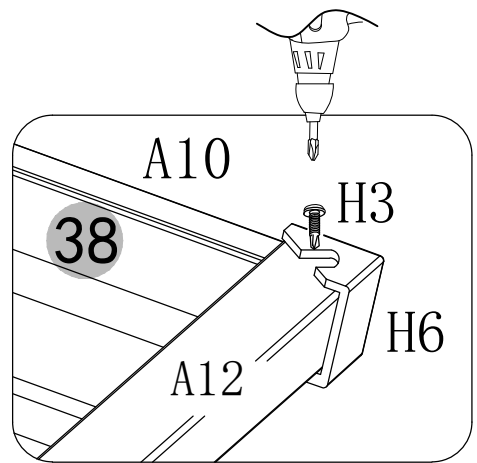
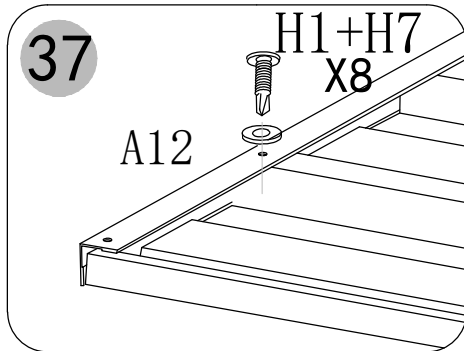
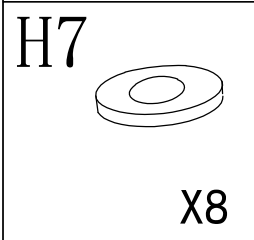
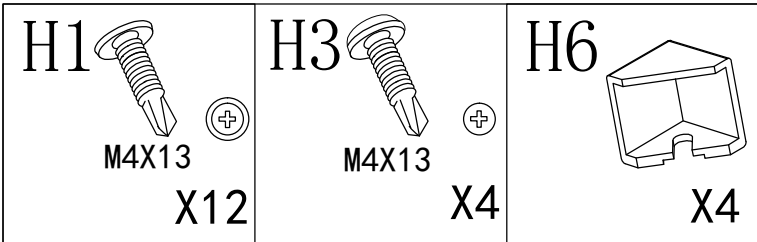
H7



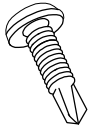
X12





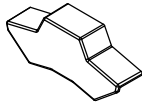


H3



M4X13
X4

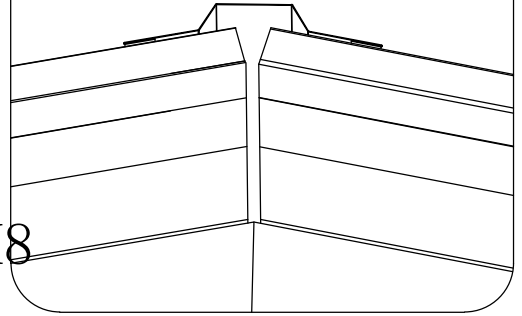
H8



X2

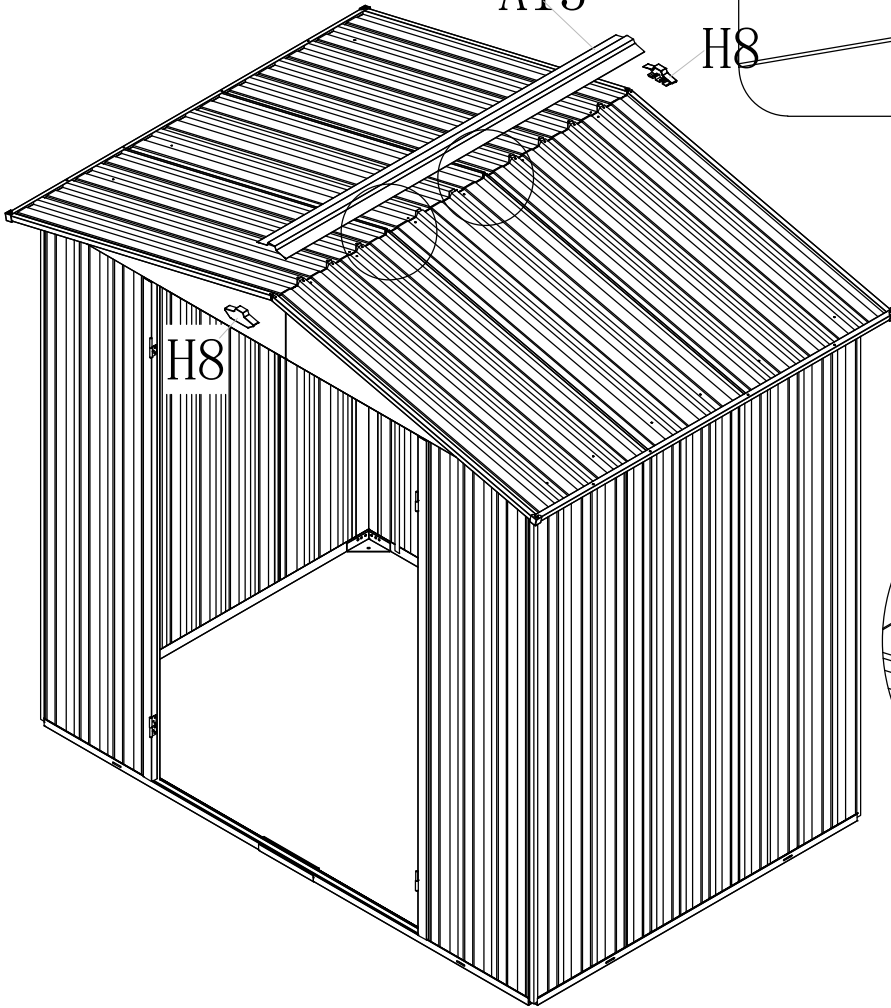
40

A13

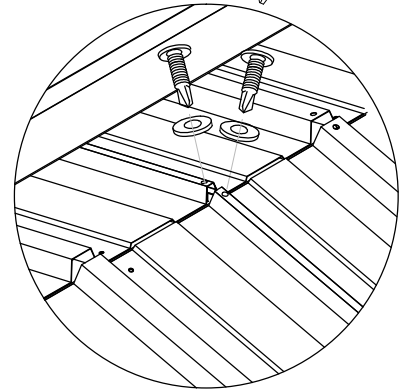
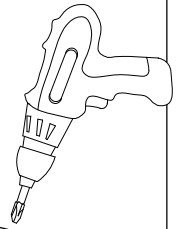


A13

H8



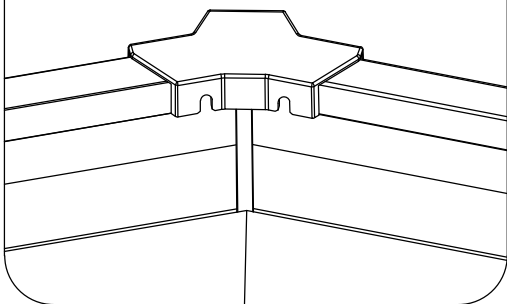
H8



41



H8

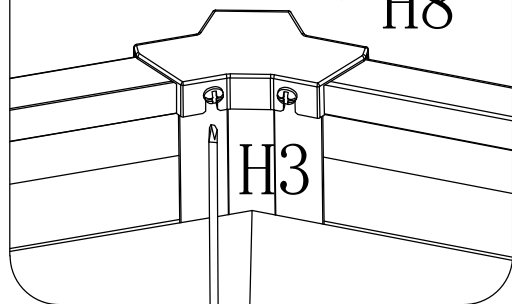


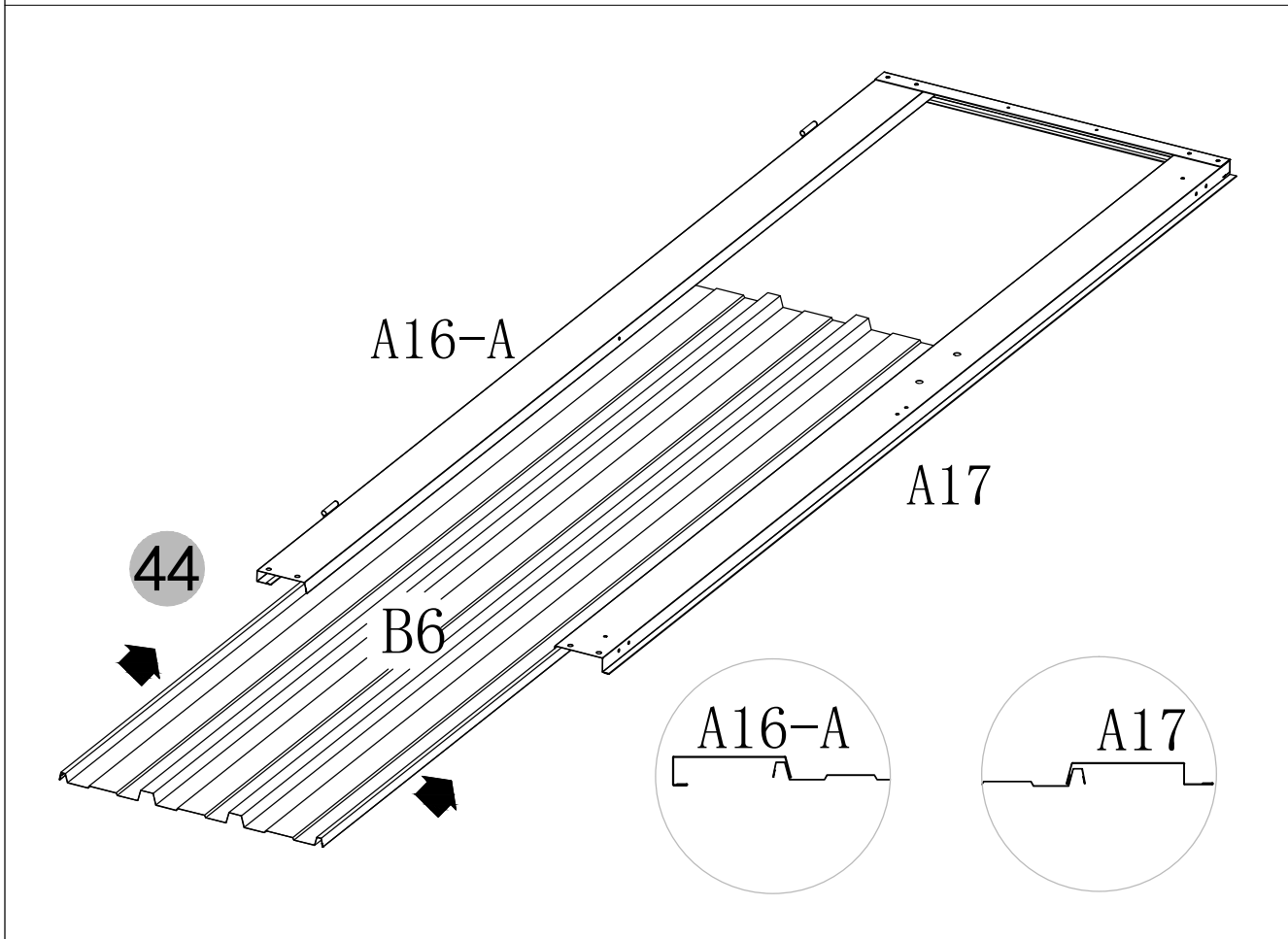
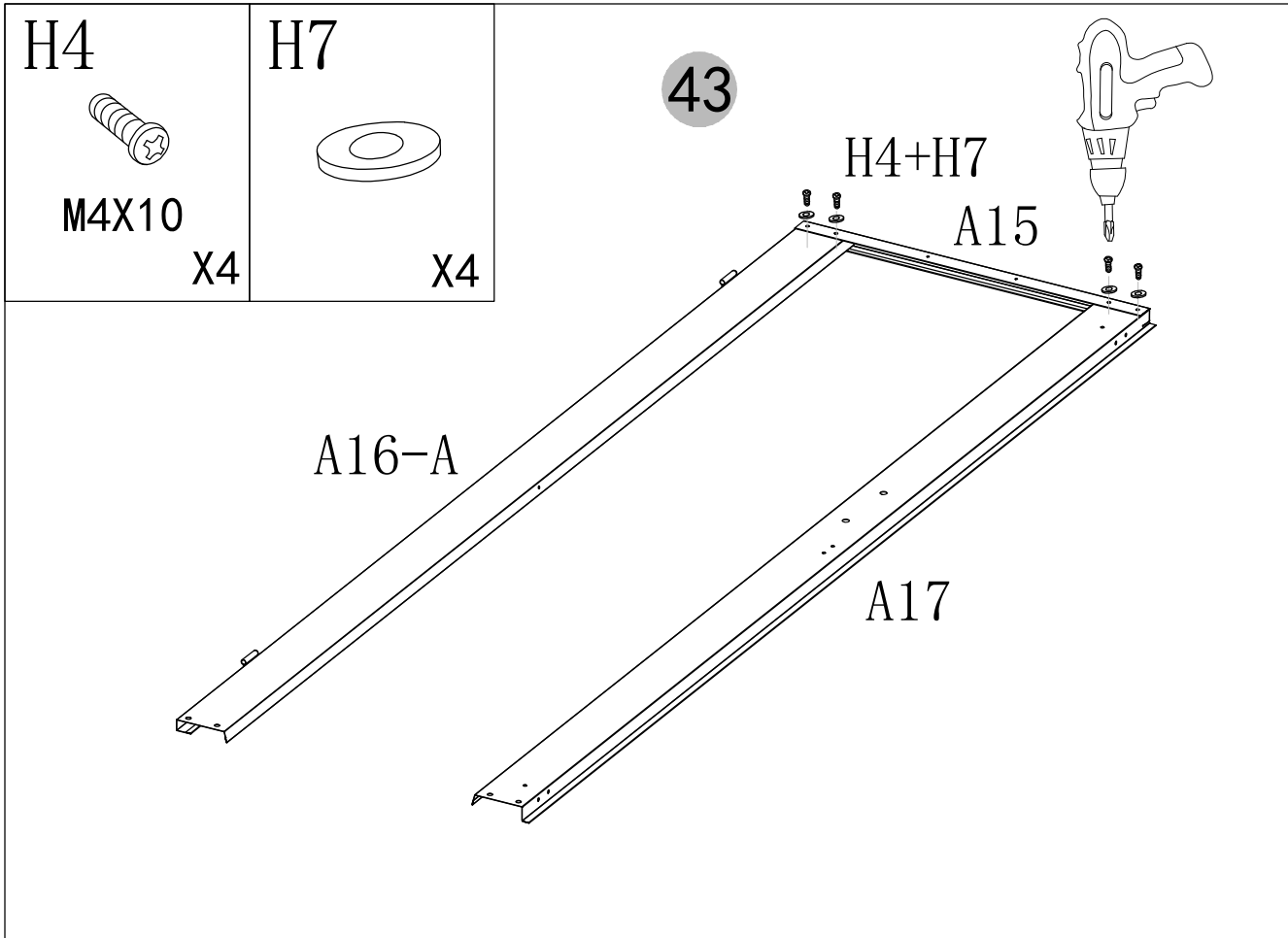
42





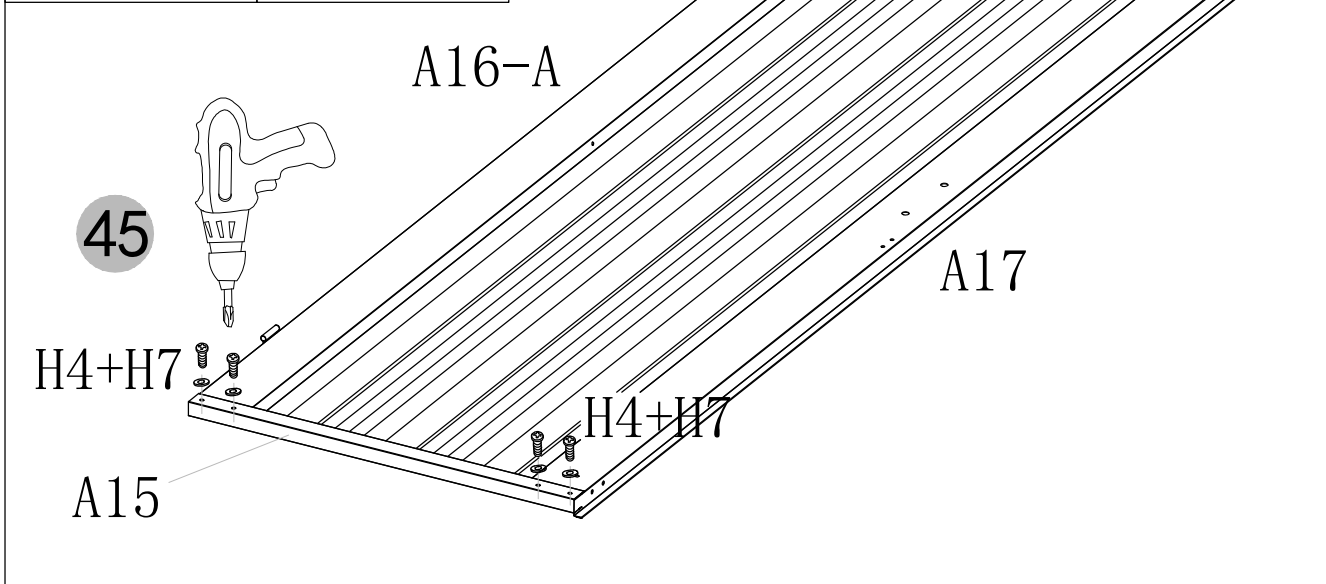
H8

H3





<p>H4</p>  <p>M4X10</p> <p>X4</p>	<p>H7</p>  <p>X4</p>
--	---



A16-A


A17

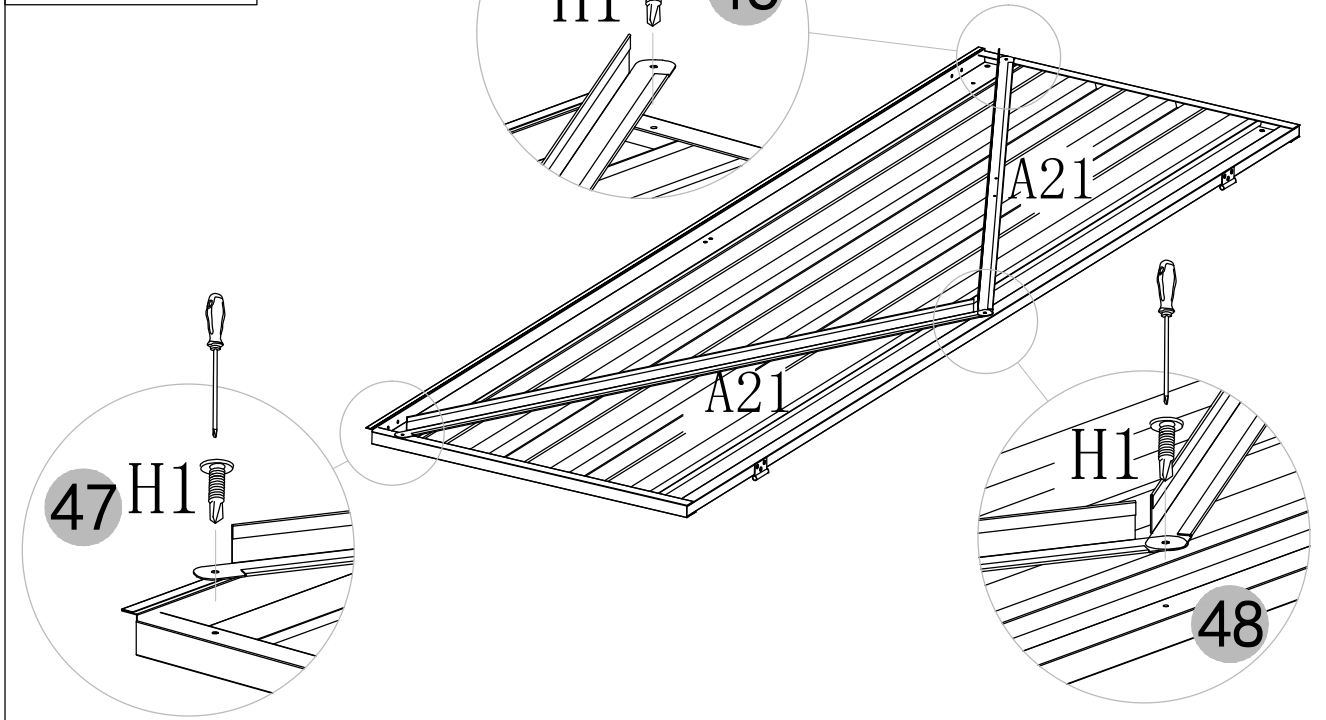
A15

H4+H7

H4+H7

45

<p>H1</p>  <p>M4X13</p> <p>X3</p>	<p>PARTE TRASERA</p>
--	----------------------



A21

A22

H1


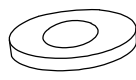
H1

H1

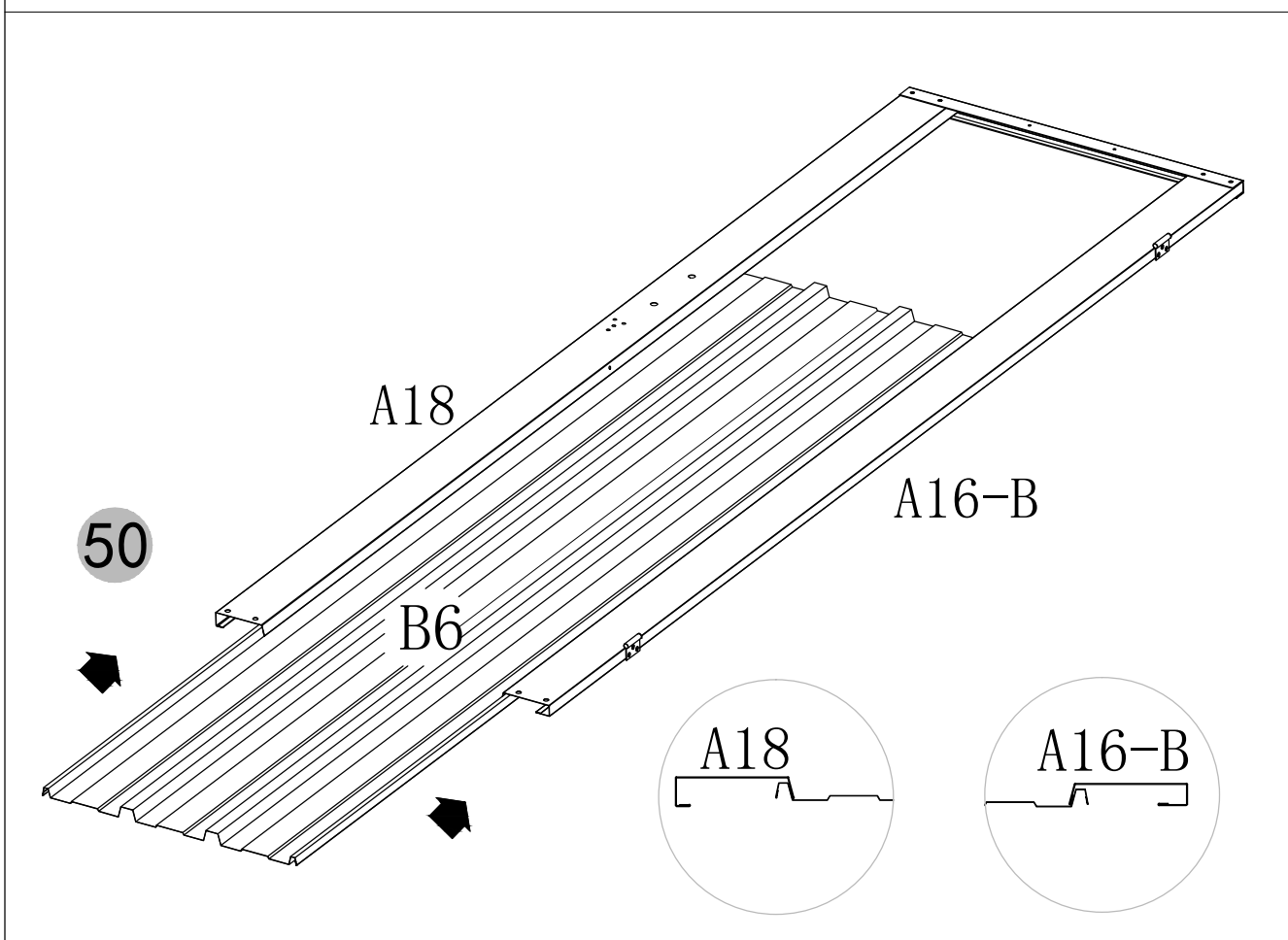
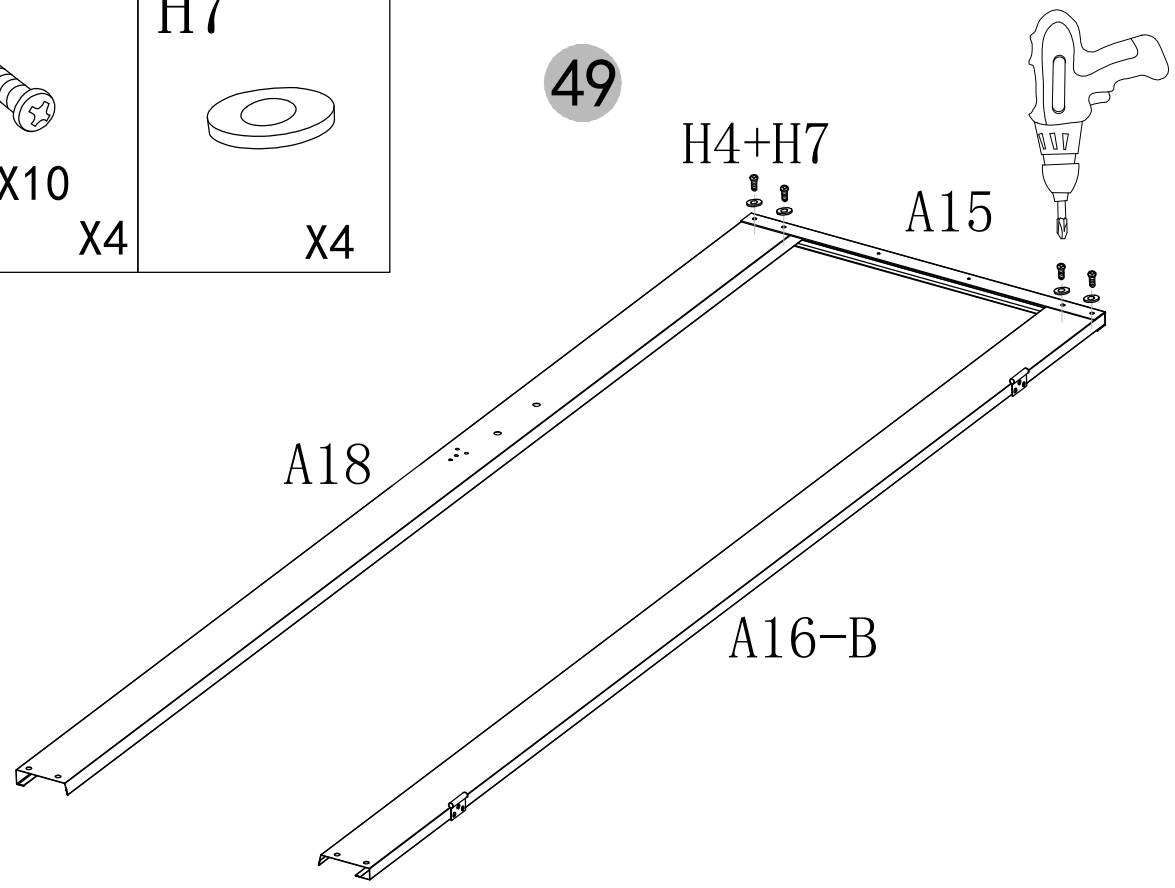
46

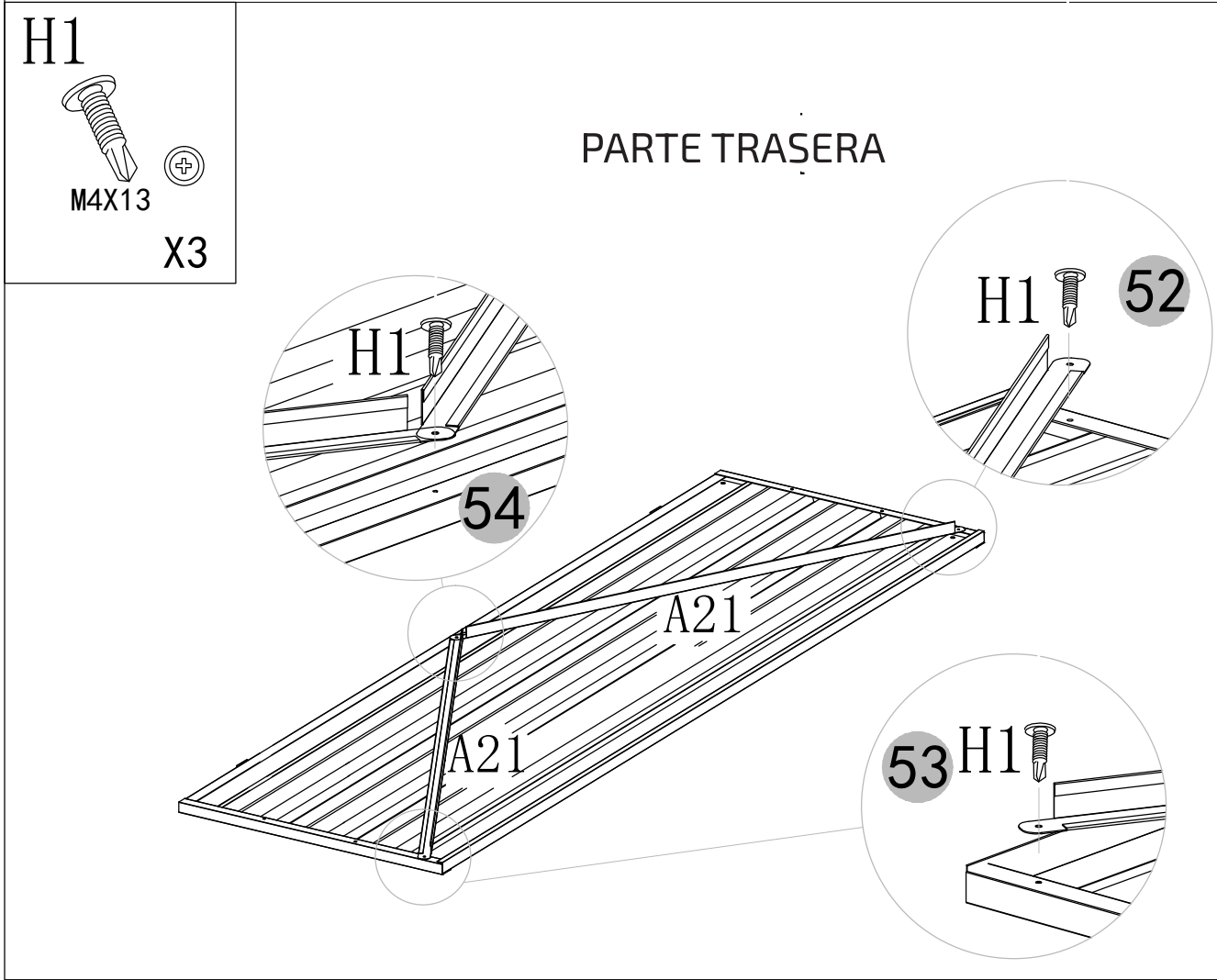
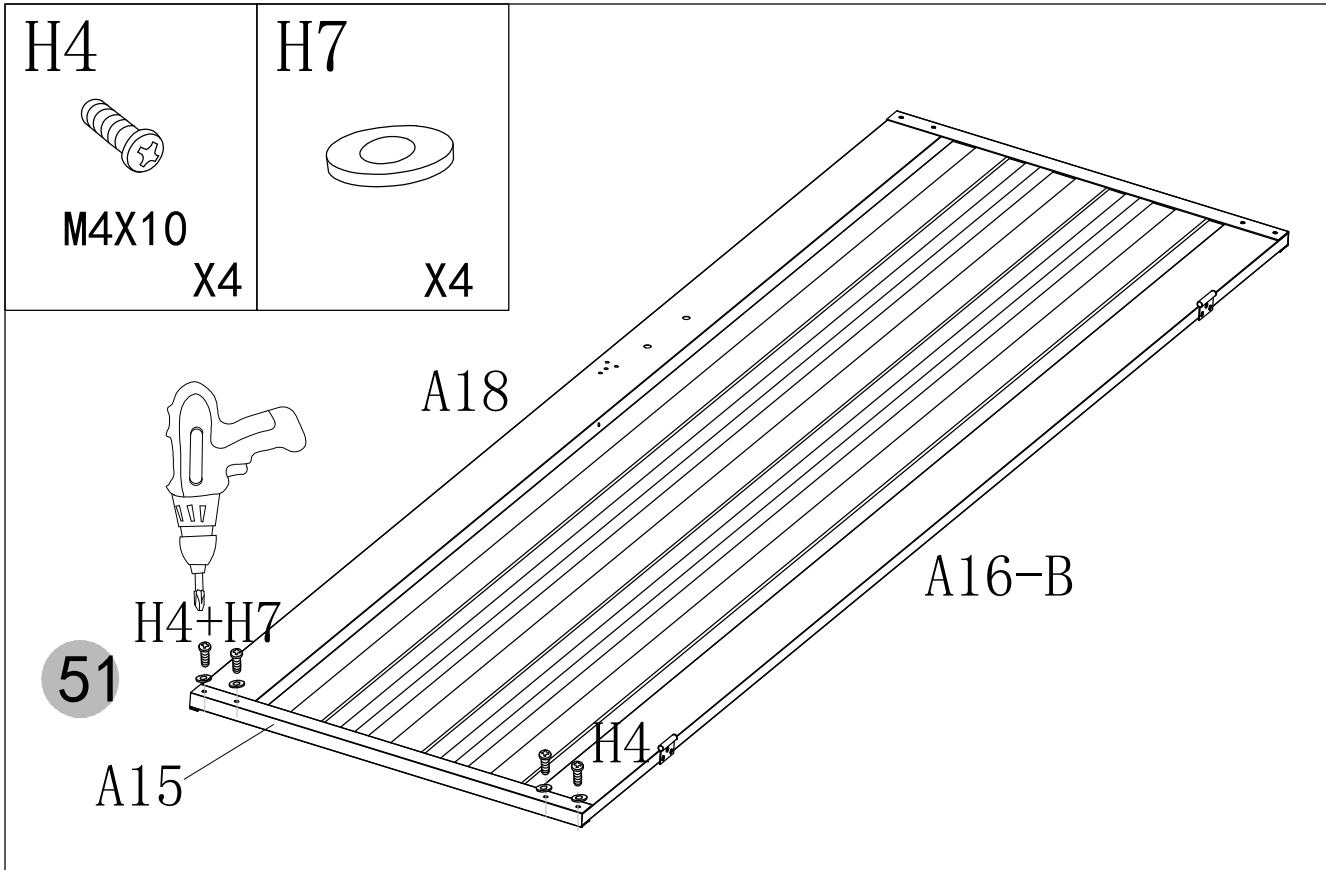
47

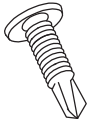

48

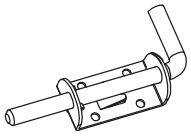
<p>H4</p>  <p>M4X10</p> <p>X4</p>	<p>H7</p>  <p>X4</p>
--	---

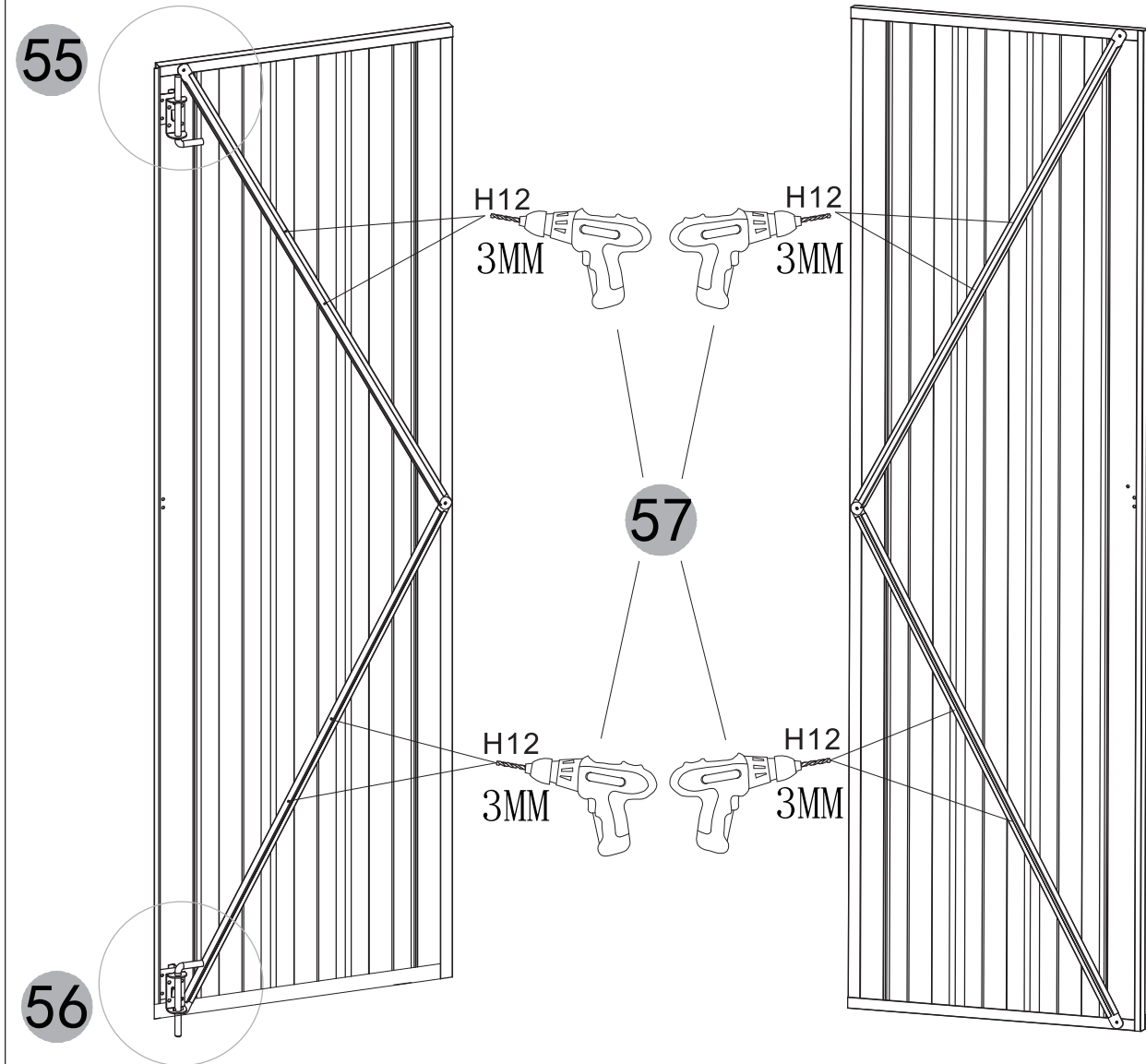
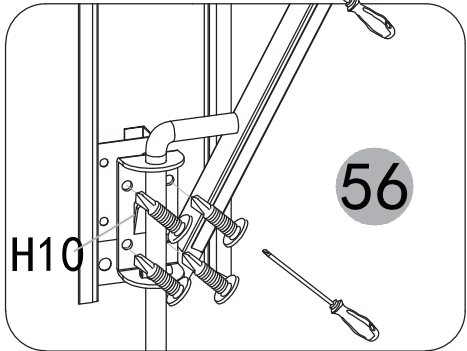
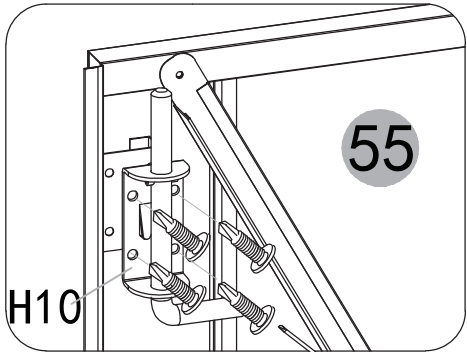
49





<p>H1</p>  <p>M4X13</p> <p>X8</p>	<p>H12</p>  <p>X1</p>
--	--

<p>H10</p>  <p>X2</p>
--



H1



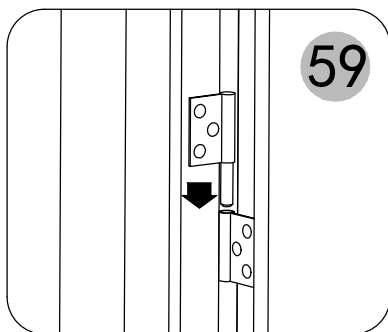
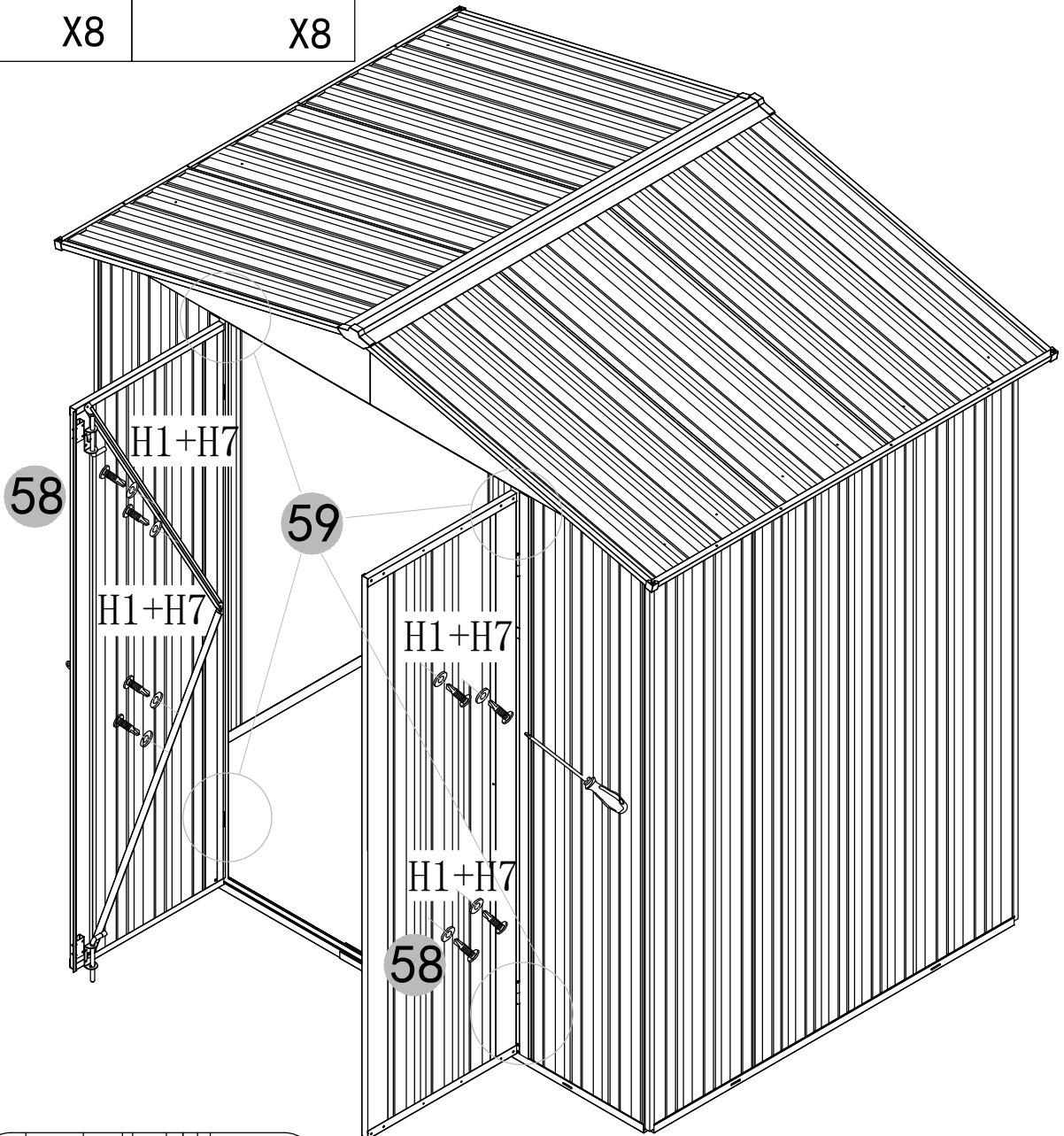
M4X13



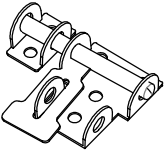
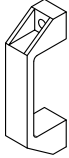
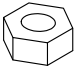
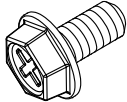
X8

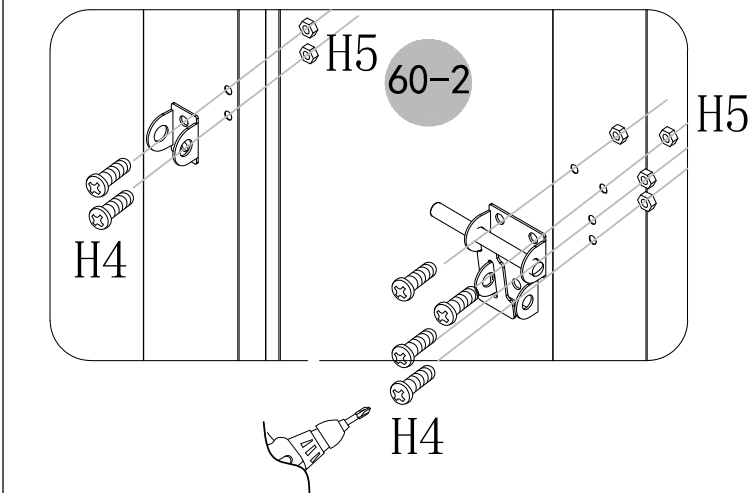
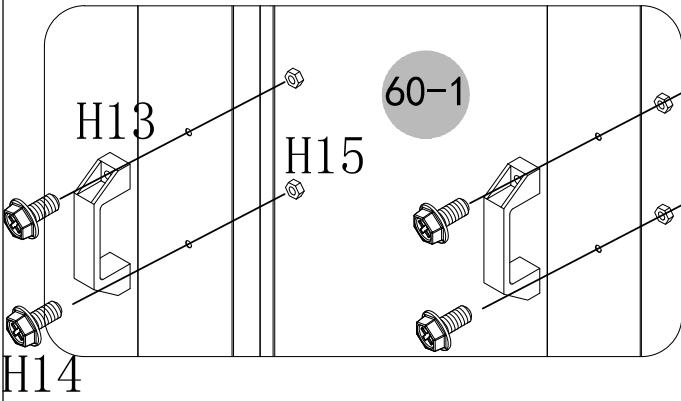
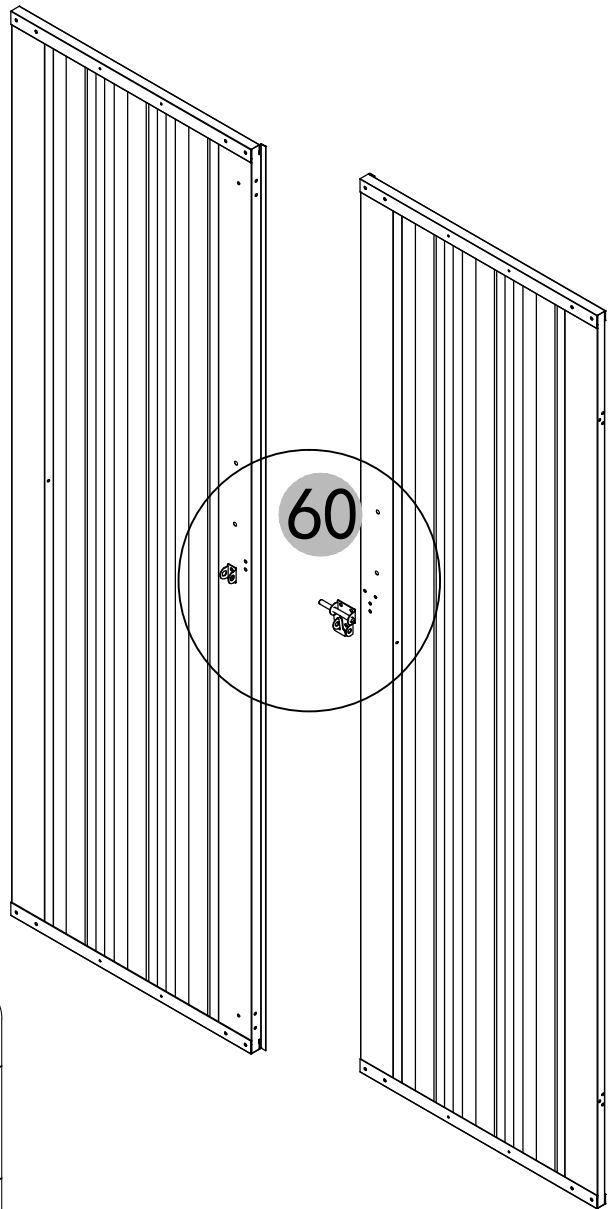
H7



X8



<p>H4</p>  <p>M4X10</p> <p>X6</p>	<p>H5</p>  <p>M4</p> <p>X6</p>
<p>H11</p>  <p>X1</p>	<p>H13</p>  <p>X2</p>
<p>H15</p>  <p>M6</p> <p>X4</p>	<p>H14</p>  <p>M6X20</p> <p>X4</p>



H1



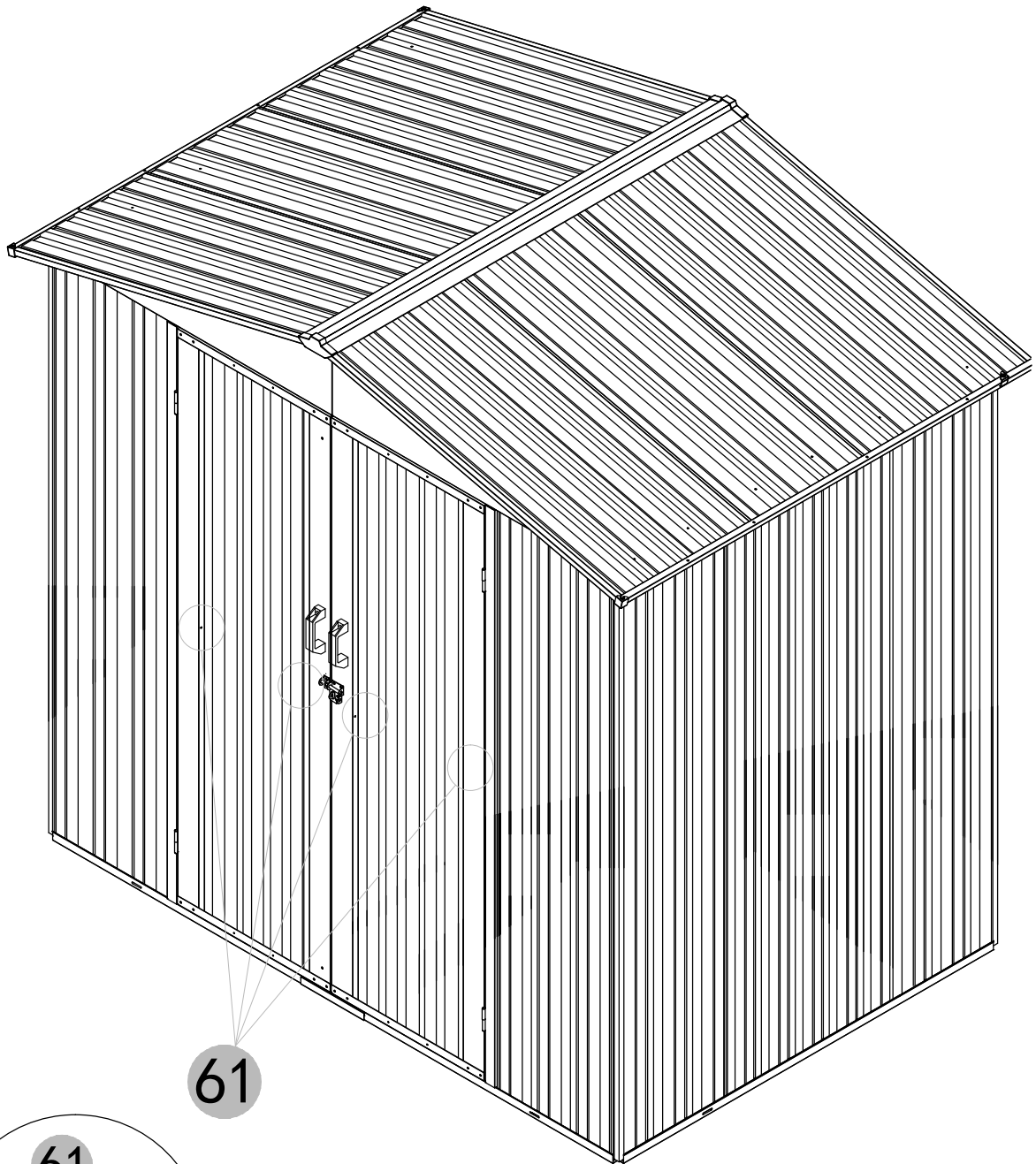
M4X13

X4

H7

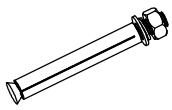


X4



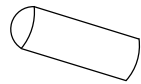
H1+H7

H2

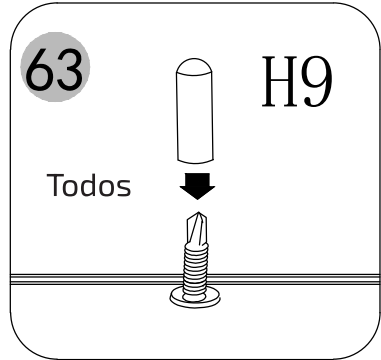
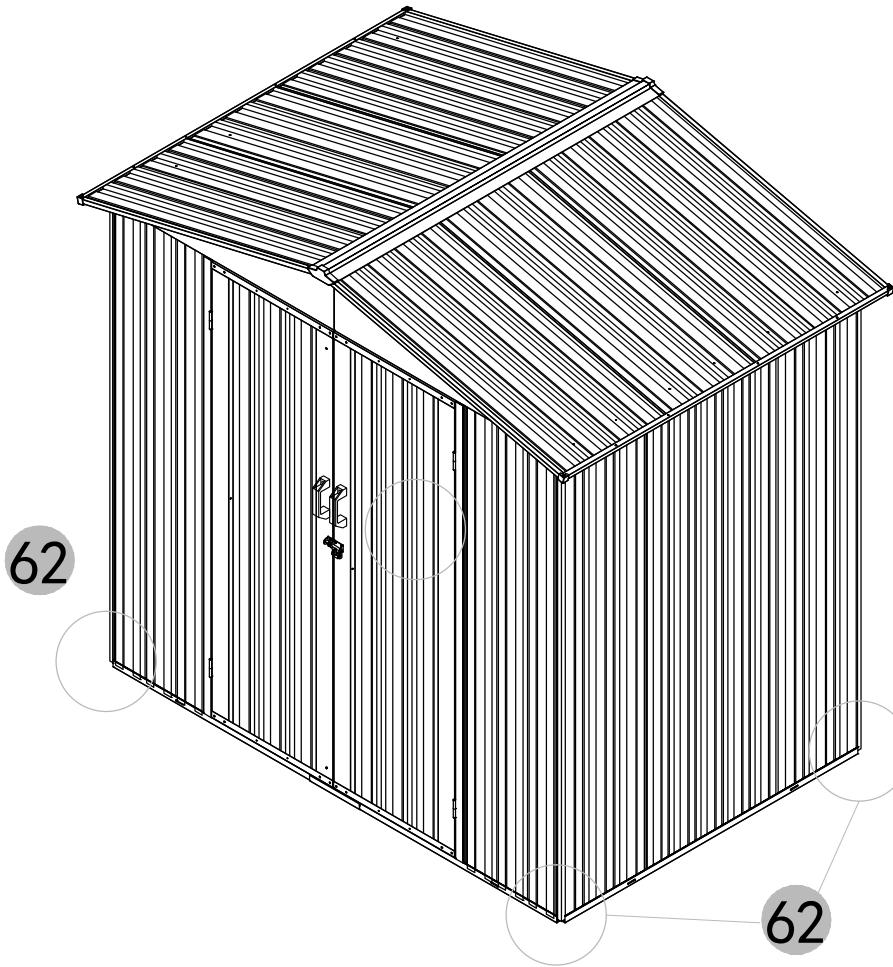


X4

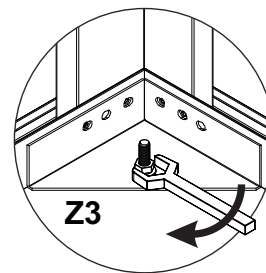
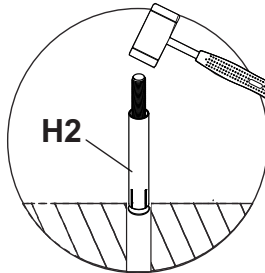
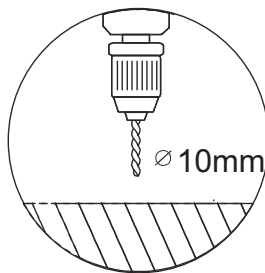
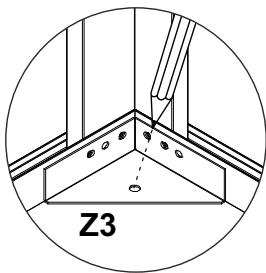
H9



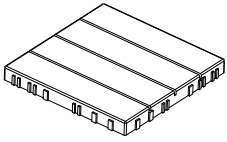
X24



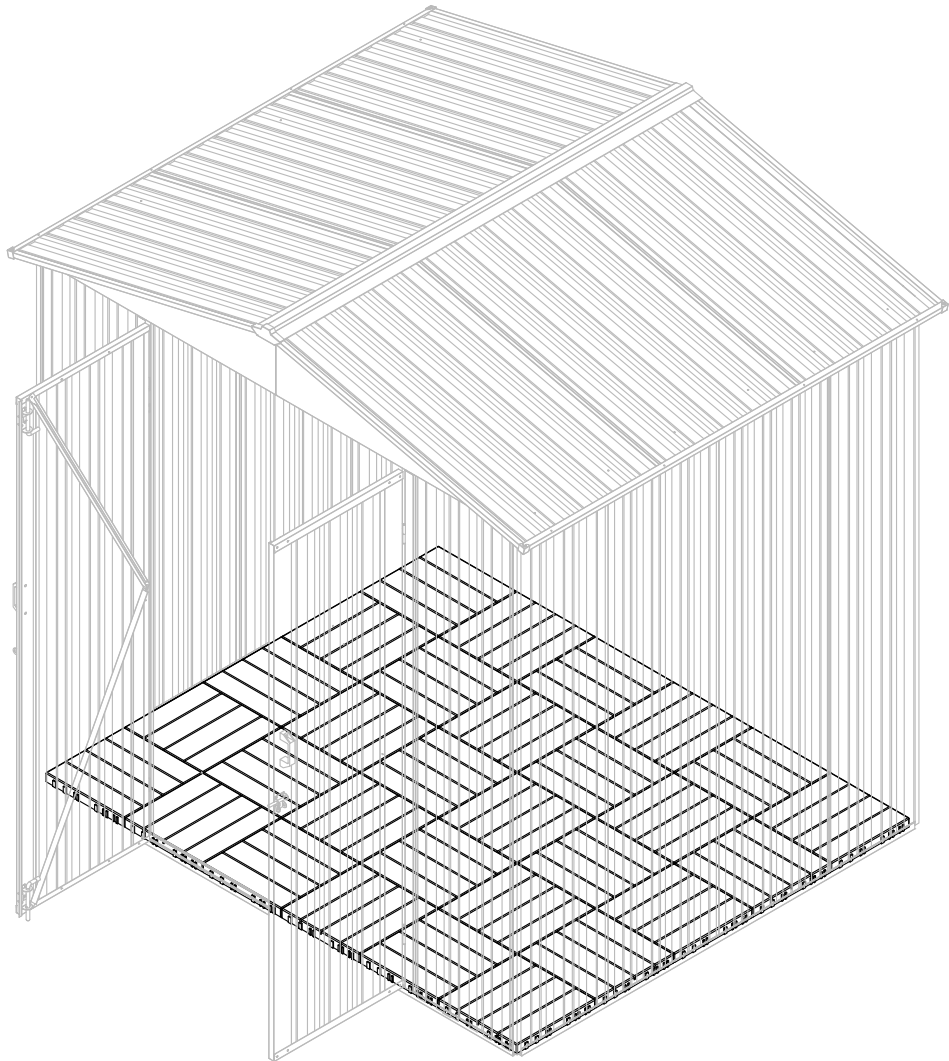
62



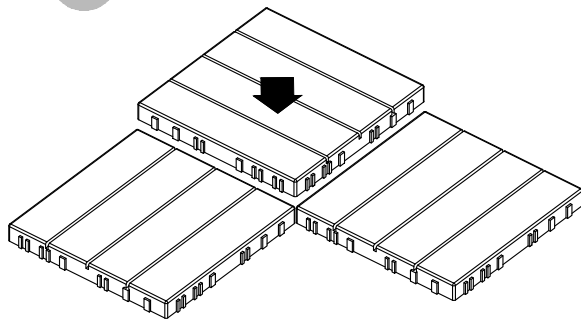
X4



x30



64



<30>

¿Necesitás ayuda?

Ingresa a nuestro soporte técnico escaneando el QR o escribinos por nuestros canales oficiales.



11 6260 1114 (sólo texto)



serviciotecnico@bidcom.com.ar



www.bidcomservice.com.ar

Bidcom
SERVICE

