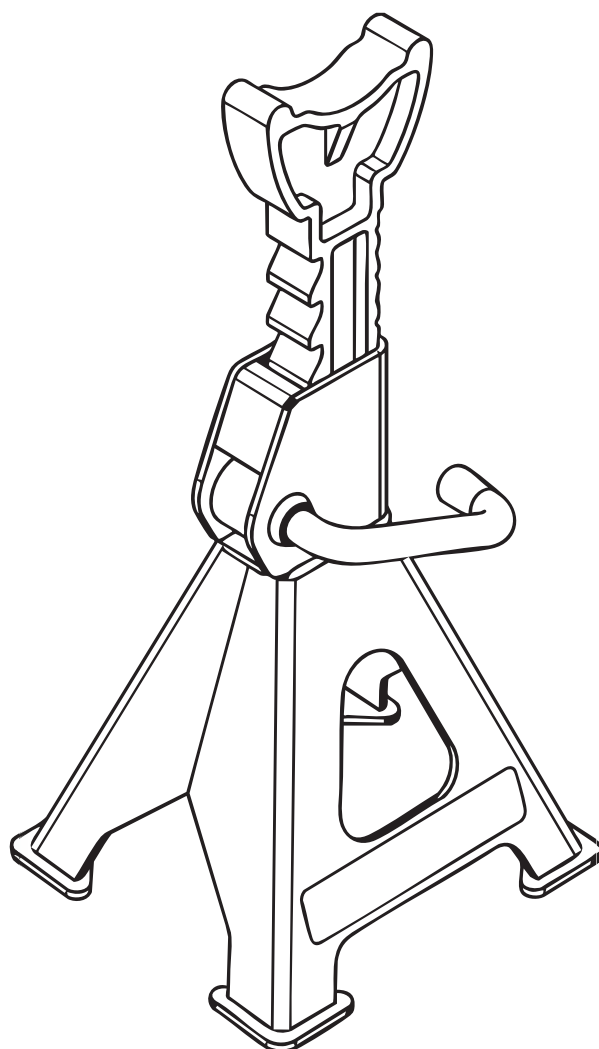


VETRA

by **GADNIC**

MANUAL DE USUARIO

JUEGO DE CABALLETES TRÍPODE 2 TONELADAS

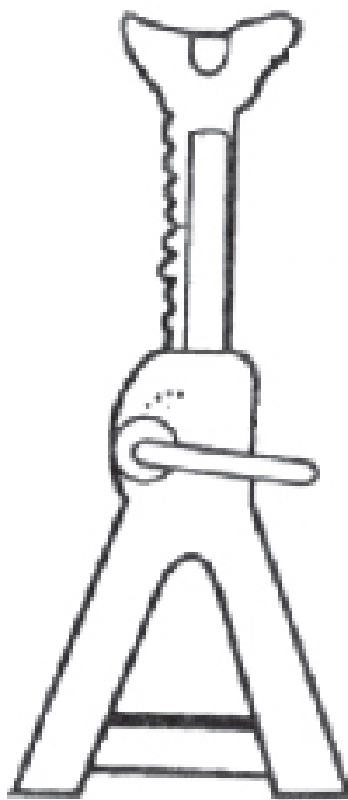


CRICAB2T

ÍNDICE

Español Pag.5
Português Pag. 9
English Pag.13

CRIQUE PARA AUTOS MANUAL DE USUARIO



CRICAB2T

**Para su seguridad:
Lea atentamente las instrucciones y consévelas para un uso futuro.**

Especificaciones

Las especificaciones están sujetas a cambios sin previo aviso.

- Capacidad: 2 toneladas
- Altura mínima: 275 mm
- Altura máxima: 365 mm

Información de seguridad importante:

Lea estas advertencias de seguridad antes de utilizar el producto.

¡AVISO!

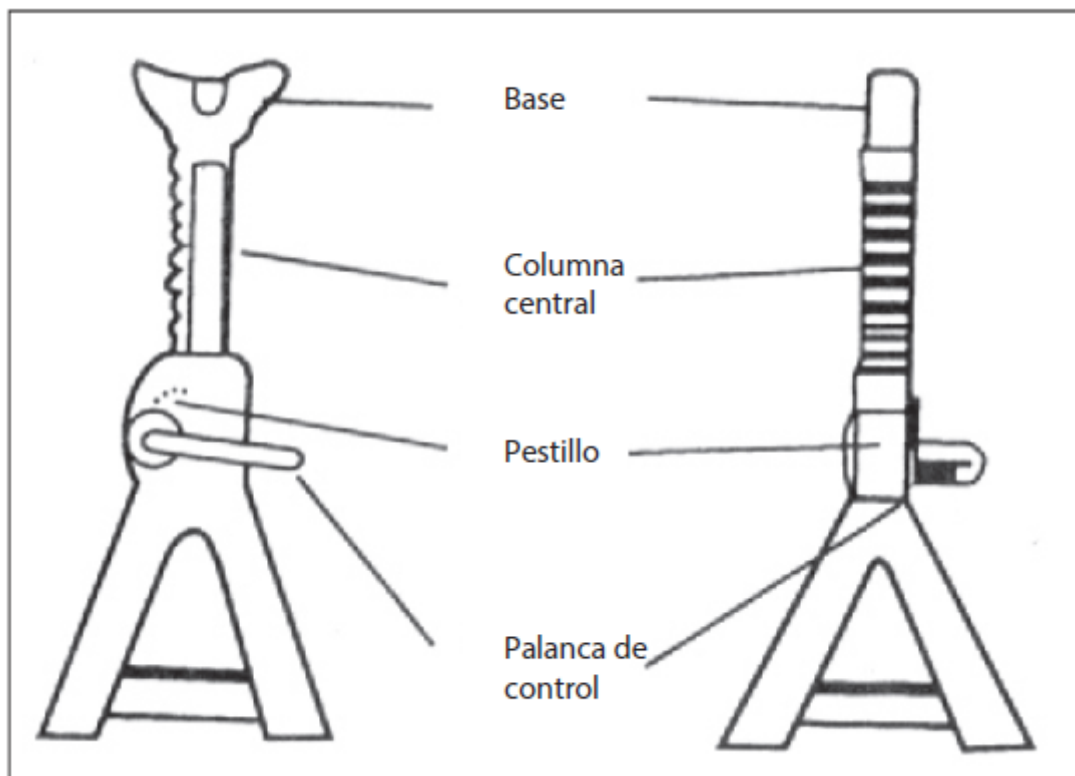
Si no se leen estas advertencias, pueden producirse daños materiales y personales.

¡AVISO!

No sobrecargue los caballetes más allá de su capacidad. La sobrecarga puede dañar o averiar los soportes. Coloque la carga sólo en el centro de la base. Utilice siempre los caballetes de dos en dos y sobre una superficie firme y nivelada capaz de soportar la carga. El uso de soportes en superficies que no sean firmes y niveladas puede provocar la inestabilidad de los soportes y la posible pérdida de carga.

Instrucciones de uso

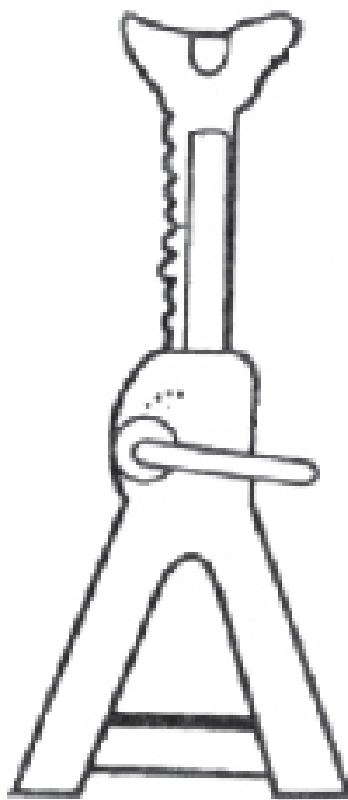
1. Consulte el manual del vehículo, suele recomendar la zona para levantar con el gato de ruedas.
2. Coloque los caballetes siempre en los lugares especificados por el fabricante del vehículo con las restricciones de carga adecuados.
3. Para ajustar el tamaño del caballete, saque el pestillo y suba la base baja hasta el tamaño deseado. A continuación, mueva hacia abajo y el pestillo de seguridad para que bloquee en el dentado de la columna central del caballete. Compruebe que quede bloqueado.
4. Baje el vehículo con cuidado.



Mantenimiento y verificación

1. Verificar que los caballetes están en buenas condiciones antes de usar, verifique si las soldaduras no están agrietadas, falta de piezas o partes dañadas. Si observa cualquier anomalía ya cuando está en uso, debe finalizar el proceso de inmediato.
2. En caso de comprobarse que este dañado por el uso incorrecto, mismo en garantía, no será cubierto por la misma.

CRIQUE FOR CARS MANUAL DO USUÁRIO



CRICAB2T

**Para sua segurança:
Leia atentamente as instruções e guarde-as para uso futuro.**

Especificações

As especificações estão sujeitas a alterações sem aviso prévio.

- Capacidade: 2 toneladas
- Altura mínima: 275 mm
- Altura máxima: 365 mm

Informações importantes sobre segurança:

Leia estas advertências de segurança antes de utilizar o produto.

ATENÇÃO!

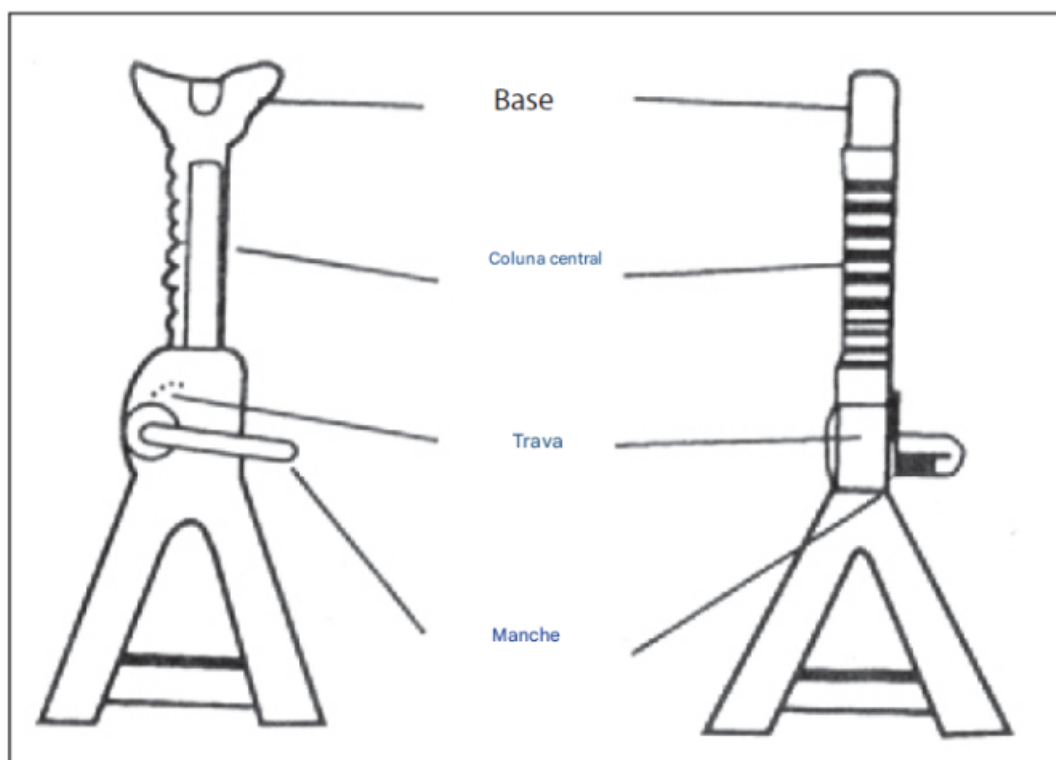
Se estas advertências não forem lidas, podem ocorrer danos materiais e pessoais.

ATENÇÃO!

Não sobrecarregue os cavaletes além da sua capacidade. A sobrecarga pode danificar ou avariar os suportes. Coloque a carga apenas no centro da base. Utilize sempre os cavaletes em pares e sobre uma superfície firme e nivelada capaz de suportar a carga. A utilização de suportes em superfícies que não sejam firmes e niveladas pode provocar a instabilidade dos suportes e a possível perda da carga.

Instruções de uso

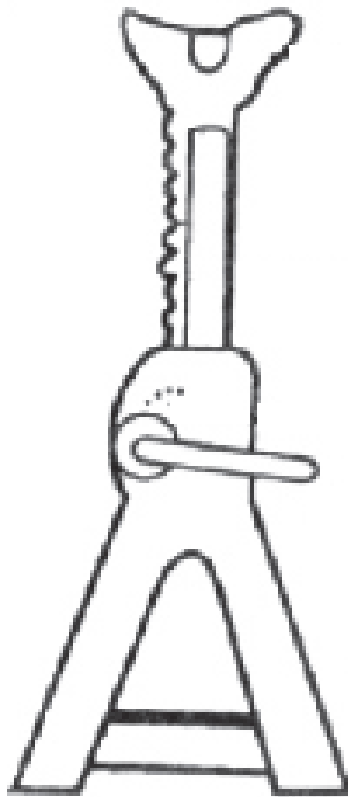
1. Consulte o manual do veículo, que geralmente recomenda a área para levantar com o macaco.
2. Coloque os cavaletes sempre nos locais especificados pelo fabricante do veículo, com as restrições de carga adequadas.
3. Para ajustar o tamanho do cavalete, retire o trinco e eleve a base inferior até ao tamanho desejado. Em seguida, mova para baixo e o trinco de segurança para que bloqueie na dentadura da coluna central do cavalete. Verifique se está bloqueado.
4. Baixe o veículo com cuidado.



Manutenção e verificação

1. Verifique se os cavaletes estão em boas condições antes de usar, verifique se as soldaduras não estão rachadas, se faltam peças ou se há peças danificadas. Se observar qualquer anomalia durante a utilização, deve interromper imediatamente o processo.
2. Caso se verifique que o produto está danificado devido a uma utilização incorreta, mesmo estando na garantia, não será coberto pela mesma.

CRIQUE FOR CARS USER MANUAL



CRICAB2T

**For your safety:
Read the instructions carefully and keep them for future reference.**

Specifications

Specifications are subject to change without notice.

- Capacity: 2 tons
- Minimum height: 275 mm
- Maximum height: 365 mm

Important safety information

Read these safety warnings before using the product.

NOTICE!

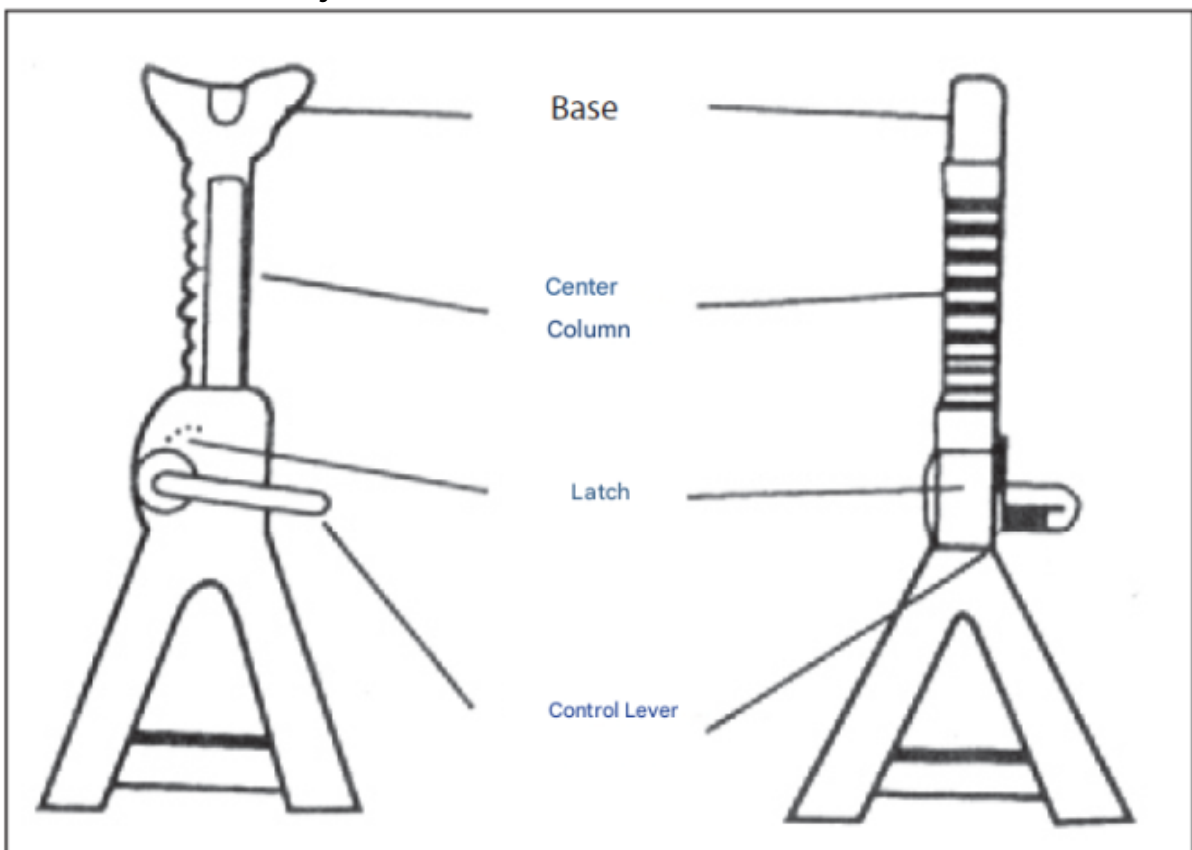
Failure to read these warnings may result in property damage and personal injury.

NOTICE!

Do not overload the trestles beyond their capacity. Overloading can damage or break the supports. Place the load only in the center of the base. Always use the trestles in pairs and on a firm, level surface capable of supporting the load. Using supports on surfaces that are not firm and level can cause the supports to become unstable and possibly lose the load.

Instructions for use

1. Consult your vehicle manual, which usually recommends the area to lift with the wheel jack.
2. Always place the jack stands in the locations specified by the vehicle manufacturer with the appropriate load restrictions.
3. To adjust the size of the jack stand, remove the latch and raise the base to the desired height. Then move down and engage the safety latch so that it locks into the teeth on the central column of the jack stand. Check that it is locked.
4. Lower the vehicle carefully.



Maintenance and verification

1. Check that the trestles are in good condition before use, check that the welds are not cracked, that no parts are missing, and that no parts are damaged. If you notice any abnormalities while in use, you must stop the process immediately.
2. If it is found to be damaged due to misuse, even if under warranty, it will not be covered by the warranty.

¿Necesitás ayuda?

Ingresá a nuestro soporte técnico escaneando el QR o escribinos por nuestros canales oficiales.



11 6260 1114 (sólo texto)



serviciotecnico@bidcom.com.ar



www.bidcomservice.com.ar

Bidcom
SERVICE

