

# GADNIC

MANUAL DE USUARIO

CÁMARA WEB



**CAMWEB05**



# Índice

Español .....5

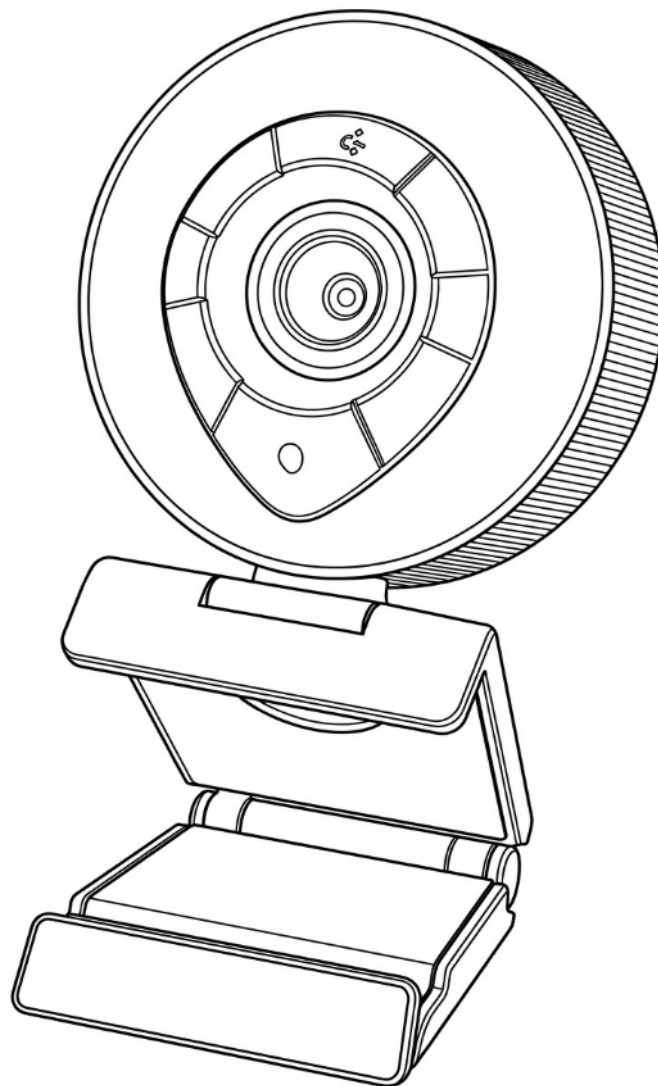
Português .....8

English .....11



# Manual de Usuario

## Camara Web



# INTRODUCCION

Esta camara es un producto digital web de alto rendimiento garantizado por nuestra tecnología y calidad. Es un producto para la transmisión de datos en tiempo real a la PC a través del puerto USB. ¡Tiene una alta resolución y una rápida tasa de transmisión, y también es de apariencia agradable y fácil de llevar con usted; simplemente brinda una experiencia de vida íntima y conveniente con sus amigos y familiares distantes!

## Parámetros y Características

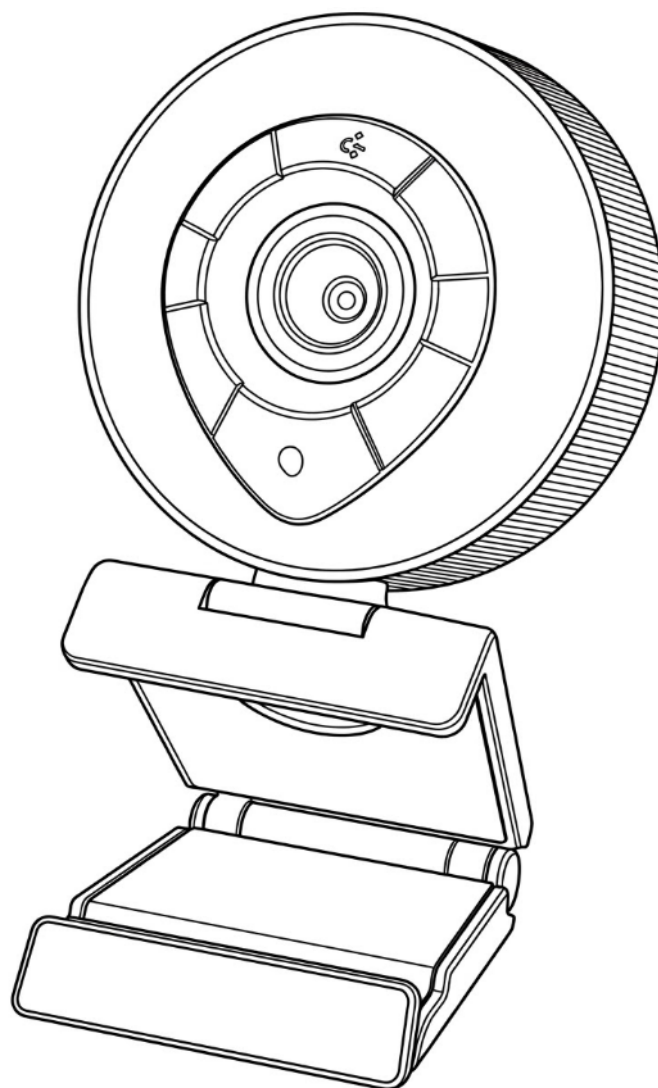
- Sensores de color COMS de alta resolución
- Tamaño de captura de ventana grande: 640X480 / 800X600
- Modo de video: color real de 24 bits
- Interfaz: puerto USB
- Tasa de transmisión: - 320x240 30F/S
  - 640x480 30F/S
  - 1280x720 30F/S
  - 1920x1080 30F/S
  - 2560x1440 30F/S
  - 3840x2160 30F/S
- Relación ruido-senal: mayor a 48dB (30F/s 220LUX)
- Rango dinámico: mayor a 72 dB
- Enfoque de imagen: 5 cm a infinito
- Compresión de imagen incorporada
- Ajuste automático de brillo
- Compensación de color automática
- Enfoque manual

## Requisitos del sistema

- PC IBM o PC compatible o laptop con puerto USB, CPU Pentium 200 o superior.
- Sistema operativo: Windows XP / 2000 / 2003 / Vista / 7 / 8 / 10, Mac OS, Android y Linux.
- Más de 200MB de espacio disponible en el disco duro.
- 32MB o más de memoria.
- Soporte de tarjeta VGA Direct X.

# Manual do Usuário

## Câmera Web



# Introdução

Câmera Digital Web! É um produto digital web de alto desempenho garantido por nossa tecnologia e qualidade. É um produto para transmissão de dados em tempo real para o PC via porta USB. Possui alta resolução e rápida taxa de transmissão, além de ser bonito e fácil de carregar com você; simplesmente traz uma experiência de vida íntima e conveniente com seus amigos e familiares distantes!

## Parâmetros e Características

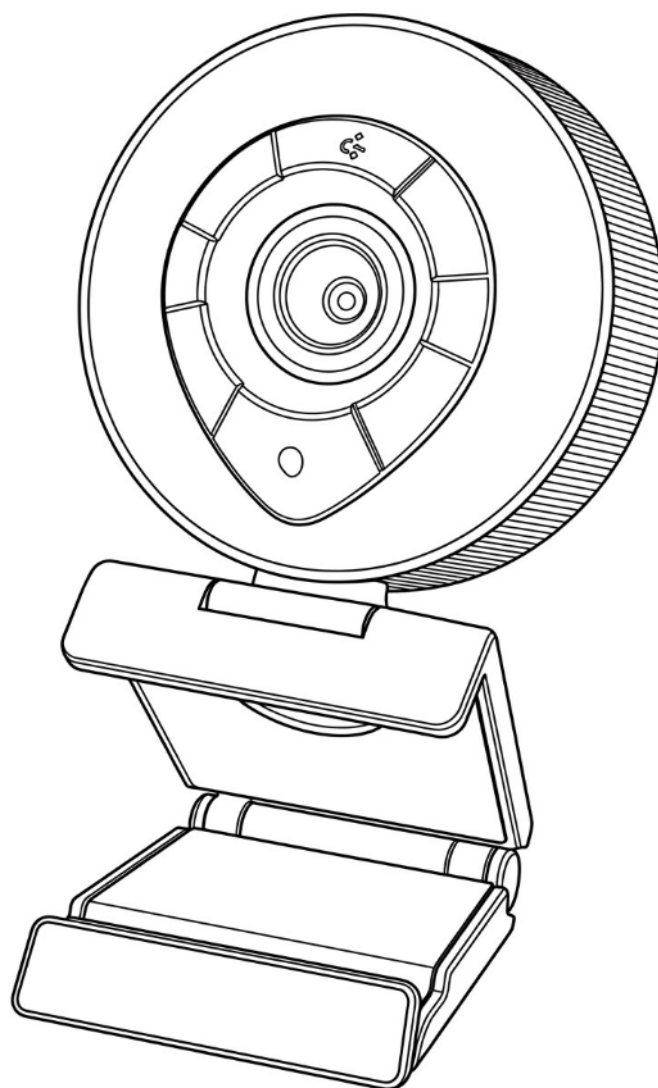
- Sensores de cores COMS de alta resolução
- Tamanho de captura de janela grande: 640X480 / 800X600
- Modo de vídeo: cor real de 24 bits
- Interface: porta USB
- Taxa de transmissão: - 320x240 30F/S
  - 640x480 30F/S
  - 1280x720 30F/S
  - 1920x1080 30F/S
  - 2560x1440 30F/S
  - 3840x2160 30F/S
- Relação sinal-ruído: maior que 48dB (30F/s 220LUX)
- Faixa dinâmica: maior que 72 dB
- Foco da imagem: 5cm ao infinito
- Compressão de imagem integrada
- Ajuste automático de brilho
- Compensação automática de cores
- Foco manual

## Requisitos do sistema

- PC IBM ou PC compatível ou laptop com porta USB, CPU Pentium 200 ou superior.
- Sistema operacional: Windows XP / 2000 / 2003 / Vista / 7 / 8 / 10, Mac OS, Android e Linux.
- Mais de 200MB de espaço disponível no disco rígido.
- 32MB ou mais de memória.
- Suporte a placa VGA Direct X.

# User Manual

## Web Camera



# Introduction

Web Digital Camera! It is a high performance web digital product guaranteed by our technology and quality. It is a product for real-time data transmission to PC via USB port. It has a high resolution and fast transmission rate, and it is also nice-looking and easy to carry with you it just brings intimate and convenient life experience with your distant friends and families!

## Parameters And Features

- High resolution COMS color sensors
- Large window capture size: 640X480 / 800X600
- Video mode: 24bit true color
- Interface: USB port
- Transmission rate:
  - 320x240 30F/S
  - 640x480 30F/S
  - 1280x720 30F/S
  - 1920x1080 30F/S
  - 2560x1440 30F/S
  - 3840x2160 30F/S
- Noise-signal ratio: greater than 48dB (30F/s 220LUX)
- Dynamic range: greater than 72 dB
- Image focus: 5cm to infinity
- Build-in image compression
- Automatic brightness adjustment
- Automatic color compensation
- Manual focus

## **System requirements**

- IBM PC or compatible PC or laptop with USB port Pentium 200 or higher CPU
- Operation system: Windows XP / 2000 / 2003 / Vista / 7 / 8 / 10, Mac OS, Android and Linux
- Over 200MB available hard disk space
- 32MB or higher memory
- Support Direct X VGA card

## ¿Necesitás ayuda?

Ingresa a nuestro soporte técnico escaneando el QR o escribinos por nuestros canales oficiales.

-  **11 6260 1114 (sólo texto)**
-  **[serviciotecnico@bidcom.com.ar](mailto:serviciotecnico@bidcom.com.ar)**
-  **[www.bidcomservice.com.ar](http://www.bidcomservice.com.ar)**

**Bidcom**  
SERVICE

