

# Rieti.

by GADNIC

BASE DE CAMA



MANUAL DE USUARIO

**CAMA0001**



# Índice

Español .....5

Português .....11

English .....17



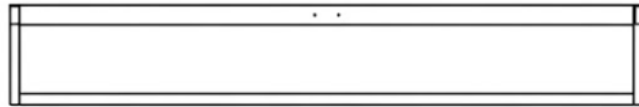
# Manual de Usuario

## Base de cama



# Instrucciones de montaje de la estructura de cama de plataforma de listones

## Componentes



A x2pcs



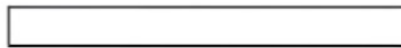
B x1pcs



C x2pcs



D x2pcs



E x13pcs



F x14pcs



G x12pcs



H x2pcs



I x26pcs

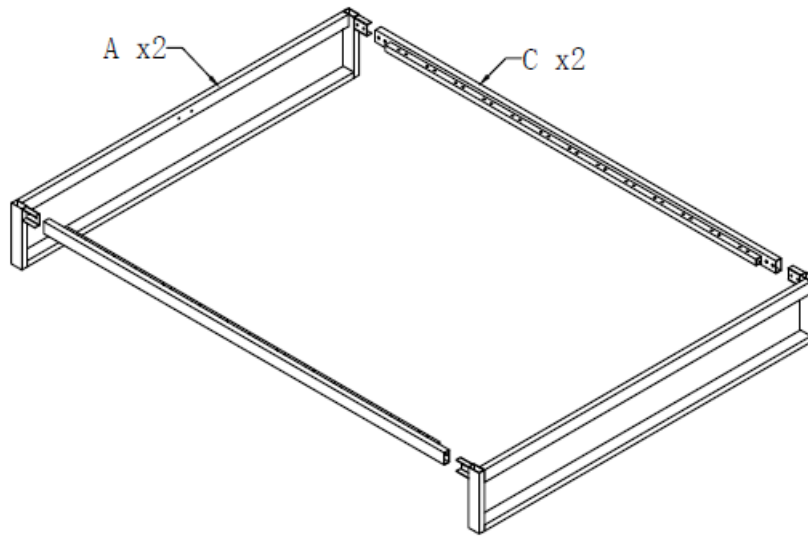


J x1pcs

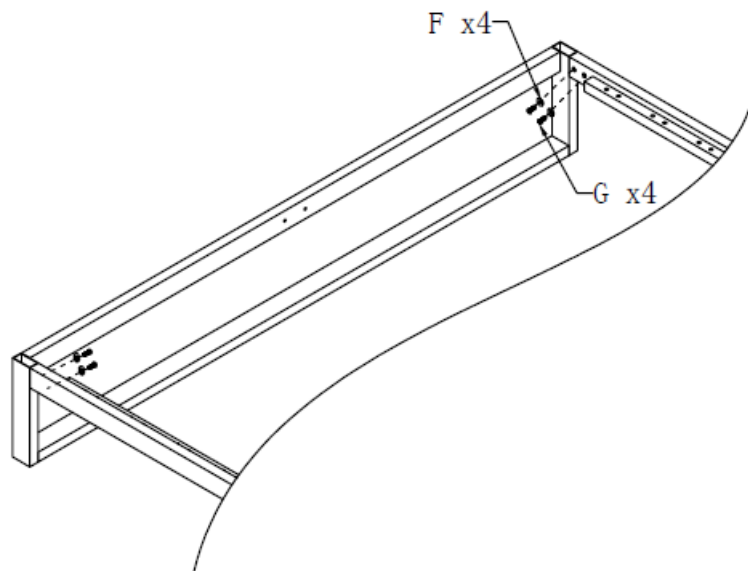


K x13pcs

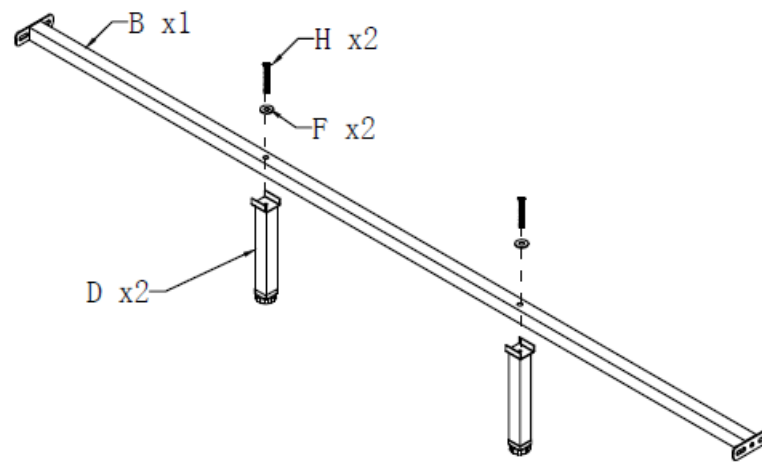
Paso 1 :



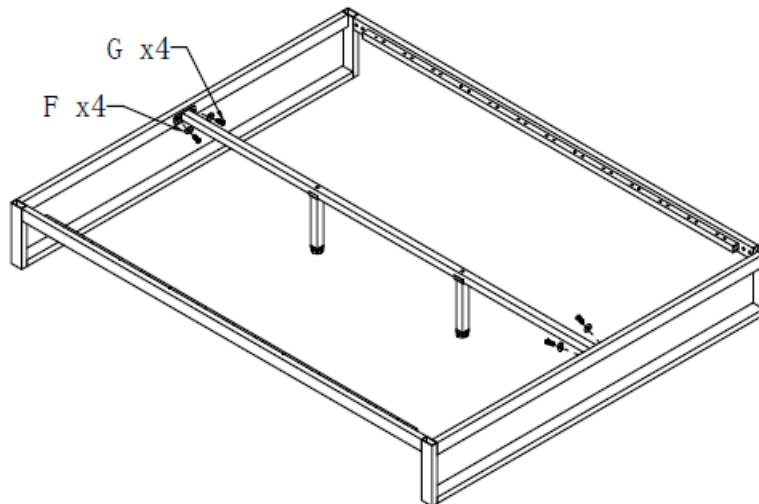
Paso 2 :



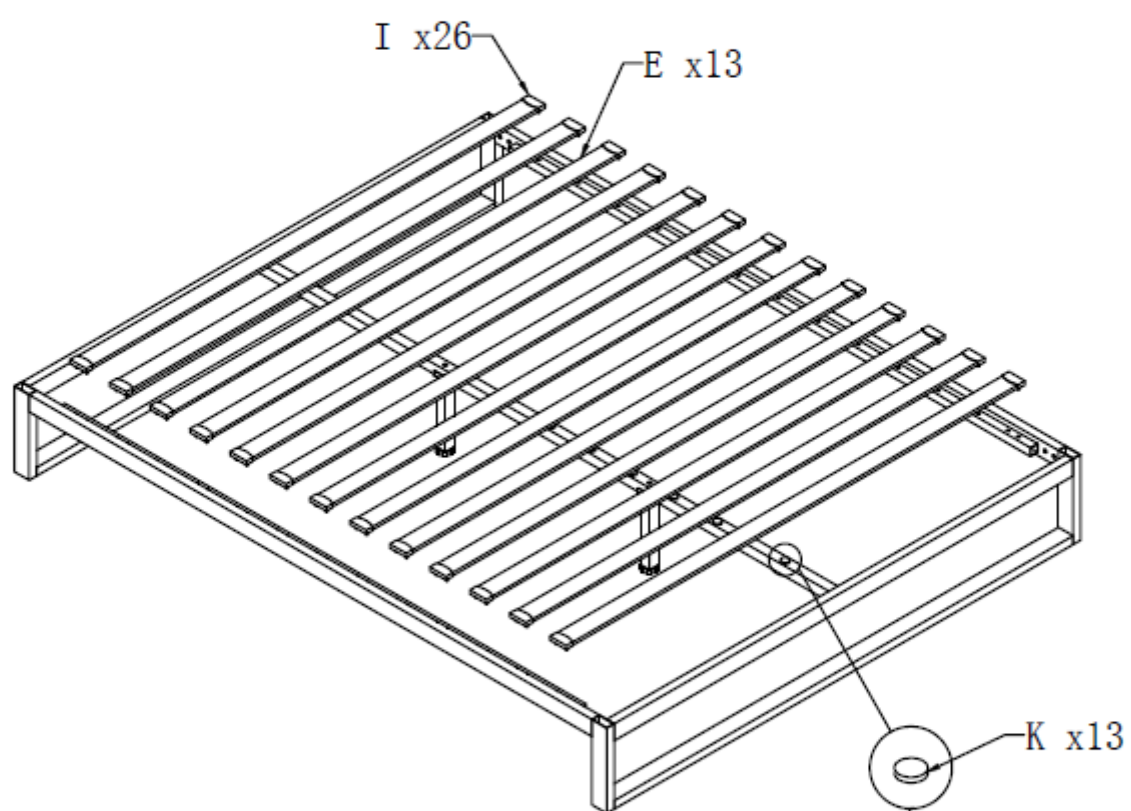
Paso 3 :



Paso 4 :

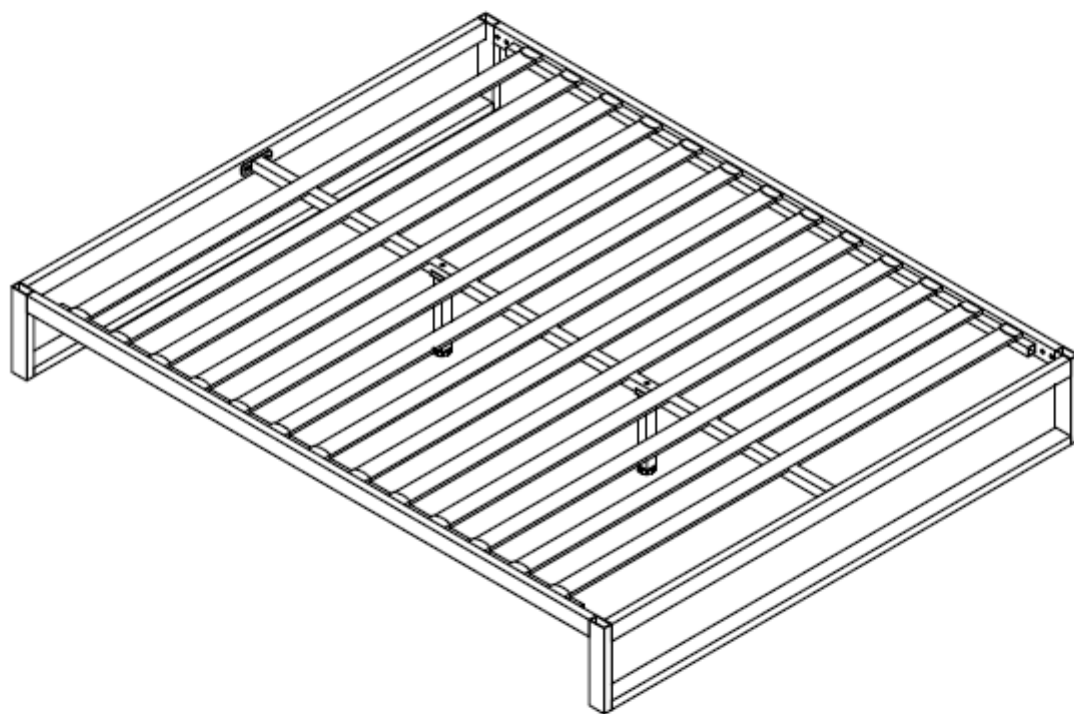


Paso 5 :



Coloque los toques antirruido (K)  
Sobre la barra (B)

Paso 6 :



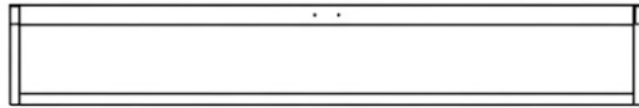
# Manual do Usuário

## Base de cama



# Instruções de Montagem da Estrutura de Cama de Ripas

## Componentes



A x2pcs



B x1pcs



C x2pcs



D x2pcs



E x13pcs



F x14pcs



G x12pcs



H x2pcs



I x26pcs

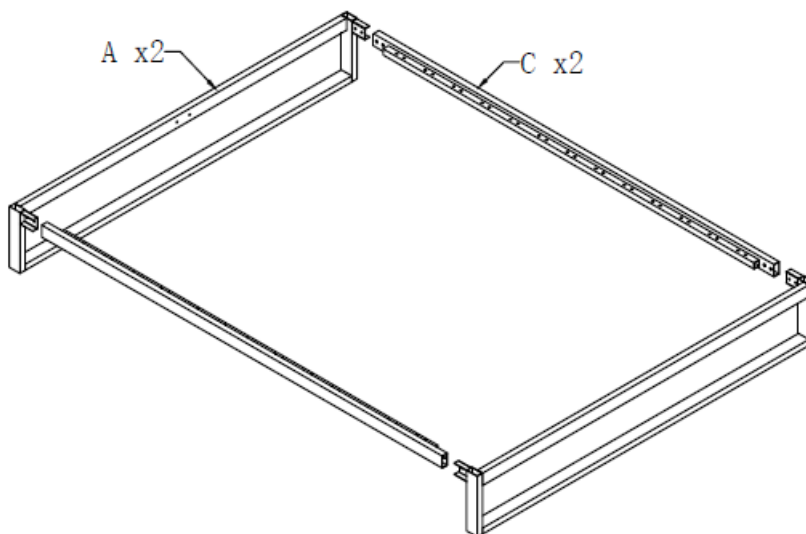


J x1pcs

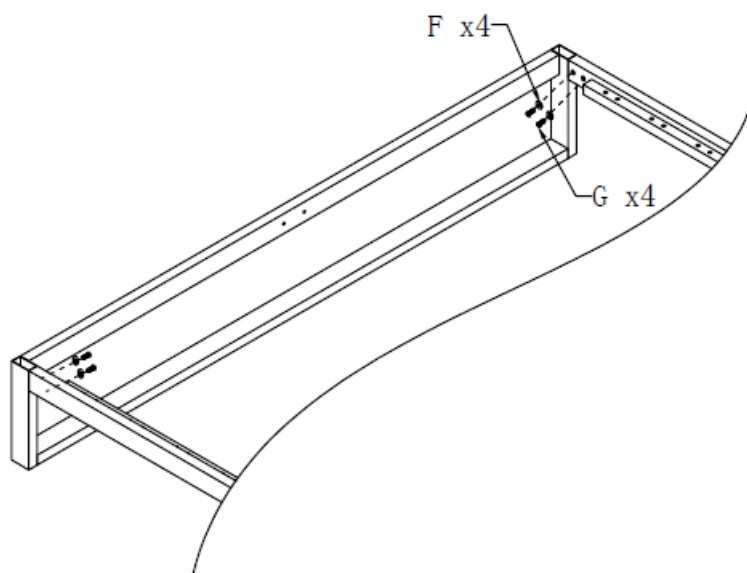


K x13pcs

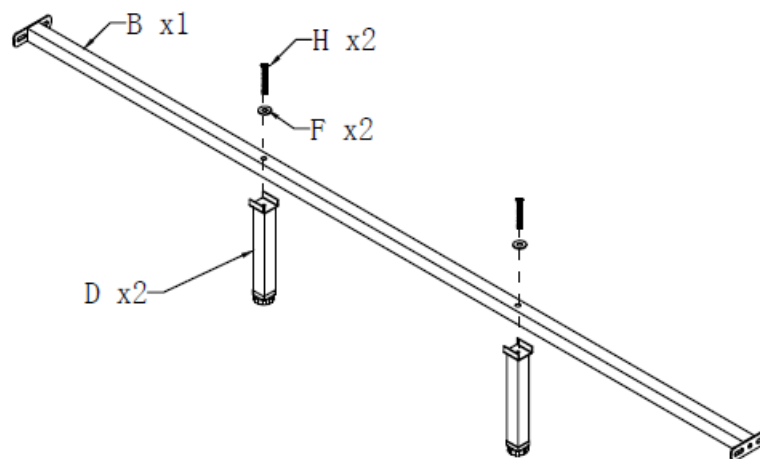
Passo 1 :



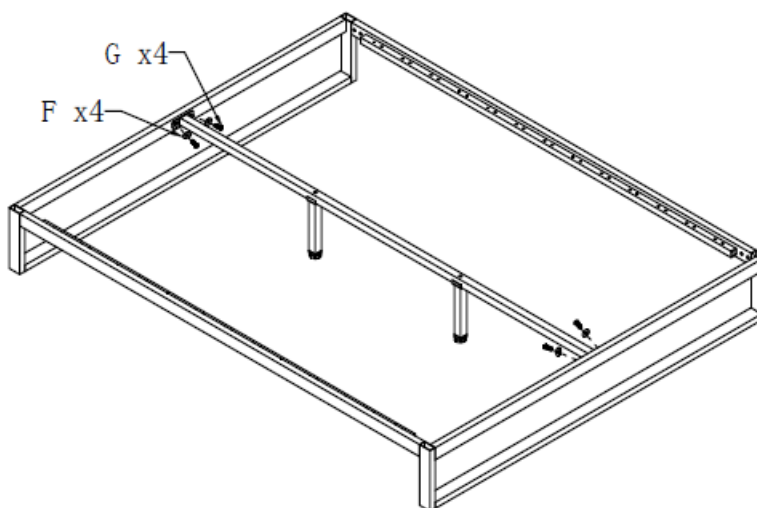
Passo 2 :



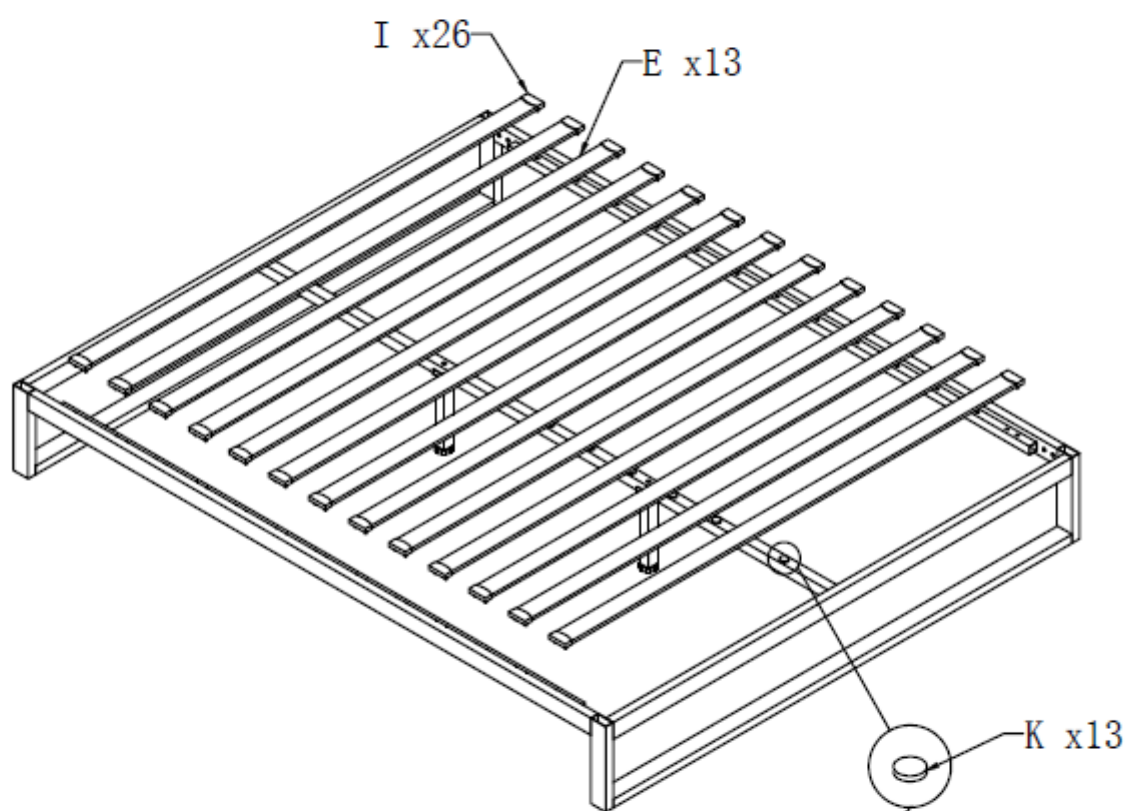
Passo 3 :



Passo 4 :

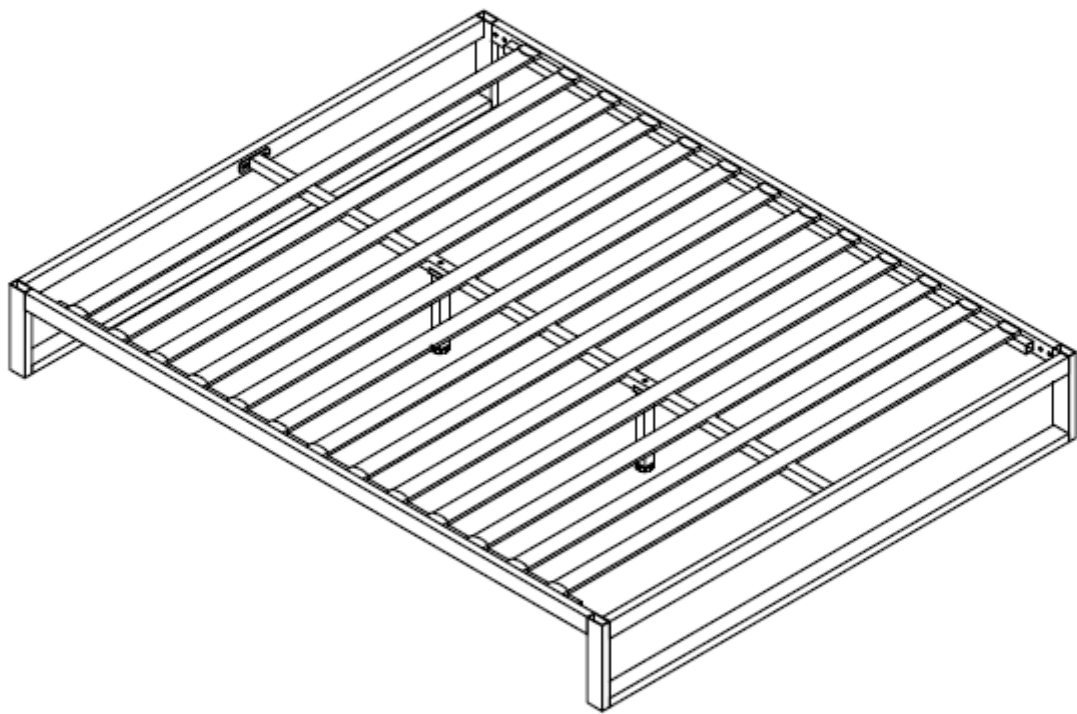


Passo 5 :



Coloque os batentes antirruído (K)  
Sobre a barra (B)

Passo 6 :



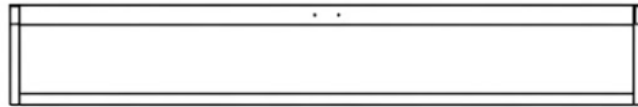
# User Manual

## Bed Frame



# Slat platform Bed Frame Assembly Instruction

## Components



A x2pcs



B x1pcs



C x2pcs



D x2pcs



E x13pcs



F x14pcs



G x12pcs



H x2pcs



I x26pcs

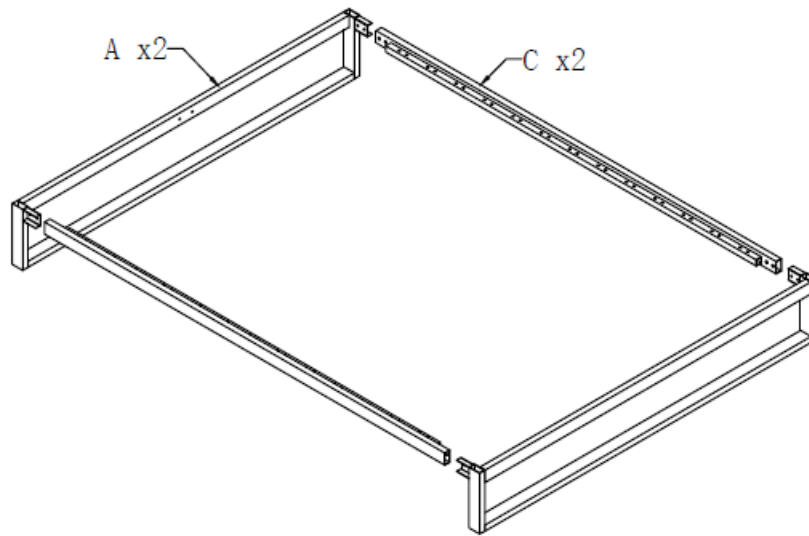


J x1pcs

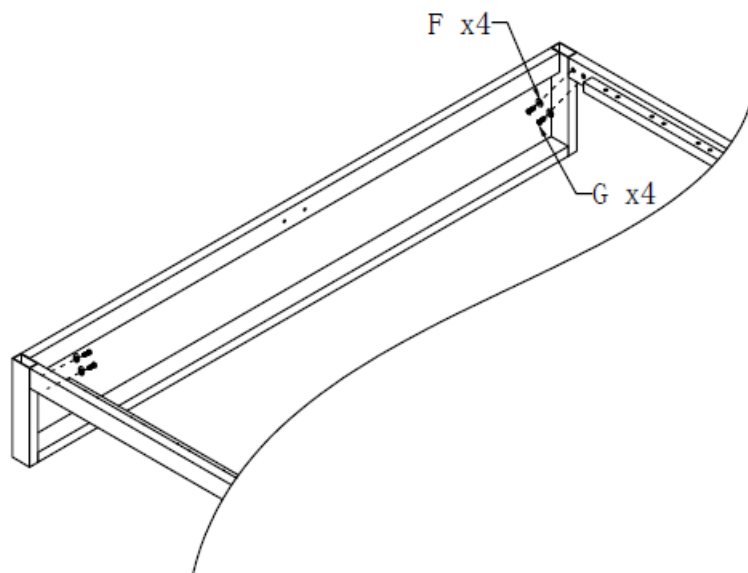


K x13pcs

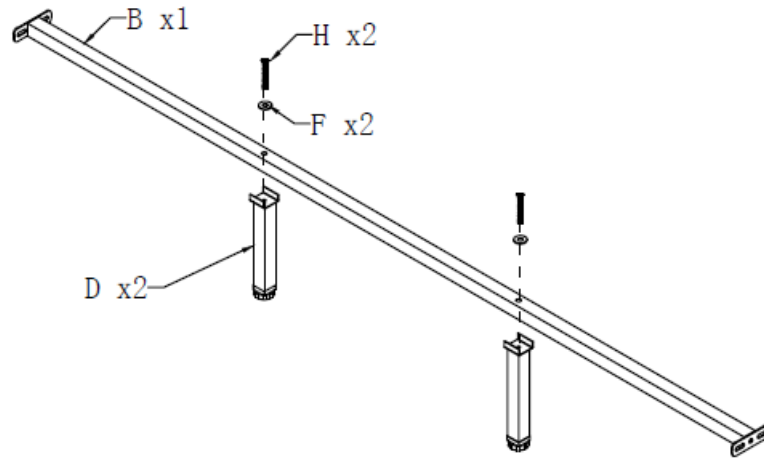
Step 1 :



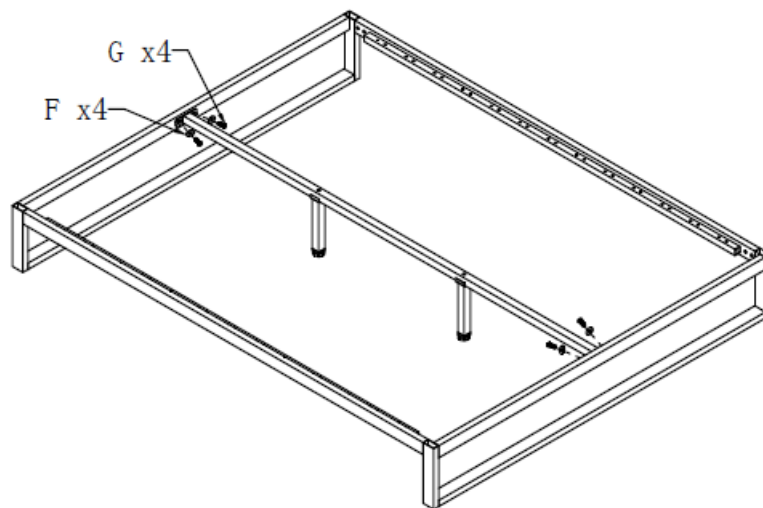
Step 2 :



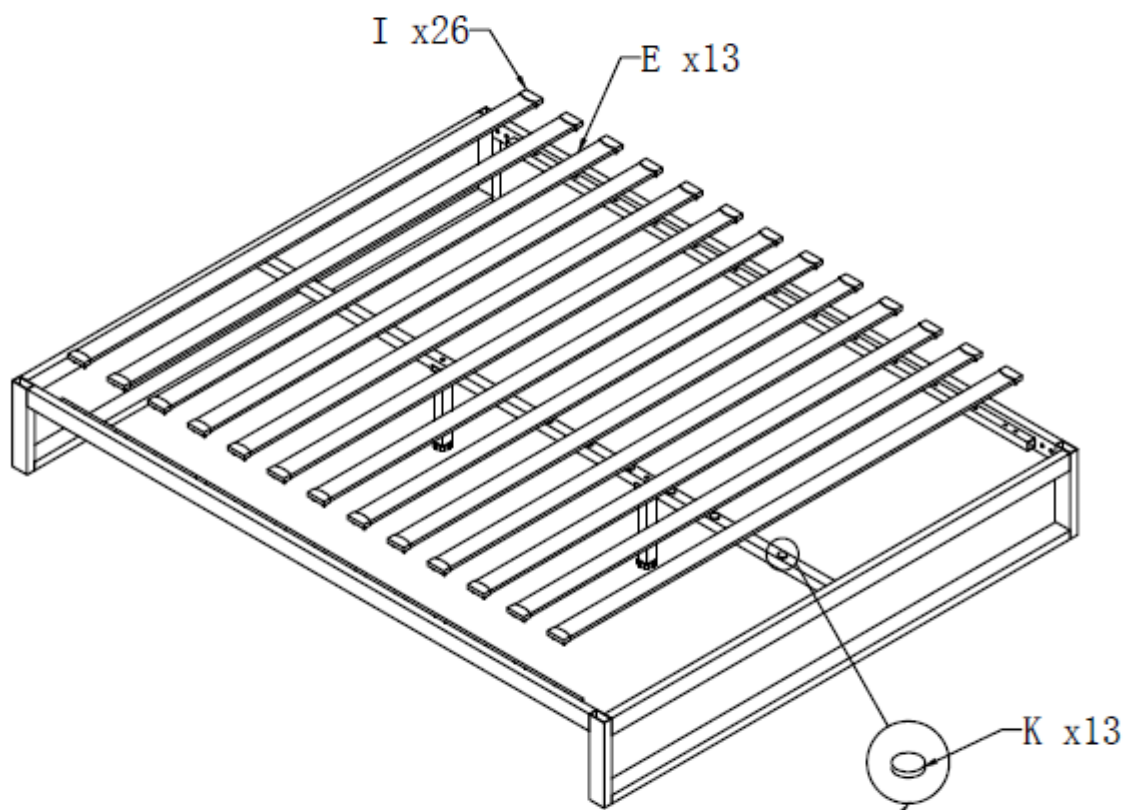
Step 3 :



Step 4 :

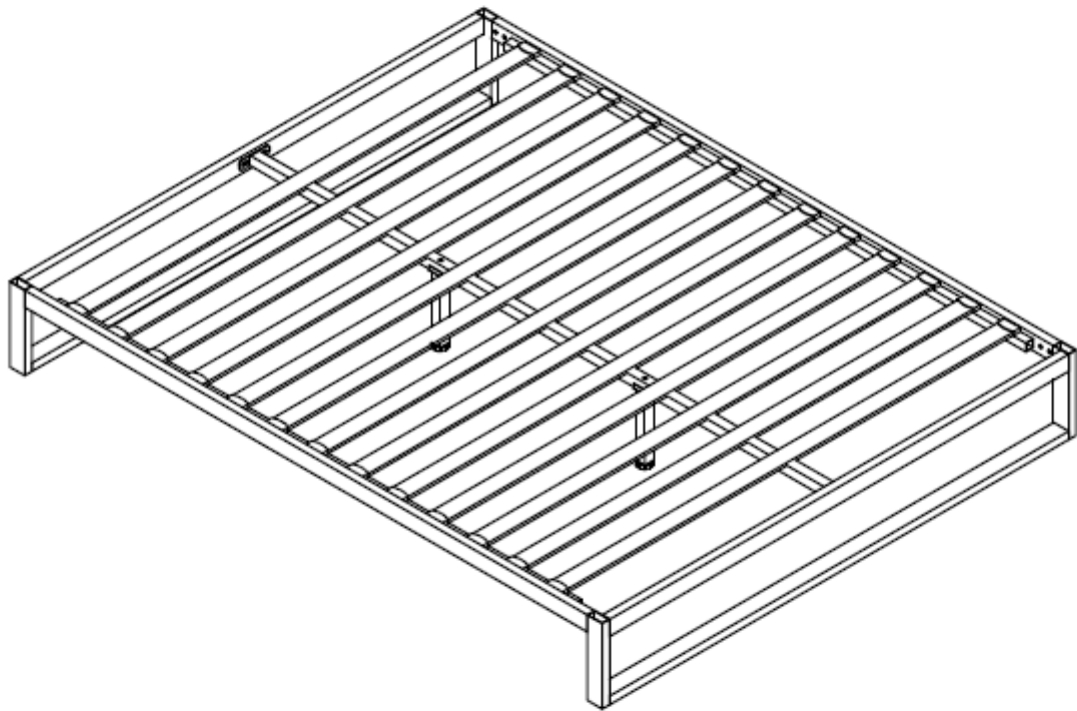


Step 5 :



Place the noise-reduction pads (K)  
on the bar (B)

Step 6 :





## ¿Necesitás ayuda?

Ingresa a nuestro soporte técnico escaneando el QR o escribinos por nuestros canales oficiales.



**11 6260 1114 (sólo texto)**



**serviciotecnico@bidcom.com.ar**



**www.bidcomservice.com.ar**

**Bidcom**  
SERVICE

