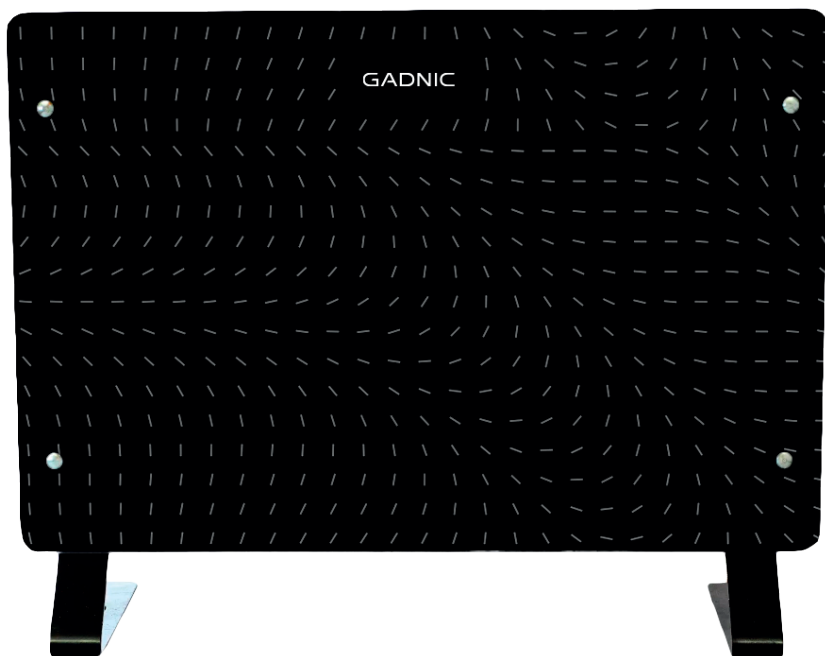


GADNIC

MANUAL DE USUARIO

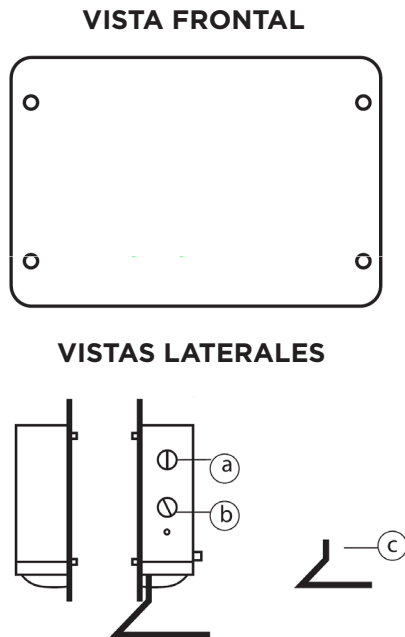
PANEL CONVECTOR
VITROCERÁMICO 2000W



CALEFF01

IDENTIFICACION DE LAS PARTES

Figura 1



REFERENCIAS:

A: Selector de Potencia

B: Termostaato

C: Pie par auso portátil.

CARACTERÍSTICAS TÉCNICAS

PRODUCTO: Convector

CARACTERÍSTICAS: 220-240V~ 50Hz, 2000W

Peso Neto: 3,1 Kg

Dimensiones: Alt: 595 mm; Anc: 400 mm; Prof: 100 mm

PRECAUCIONES

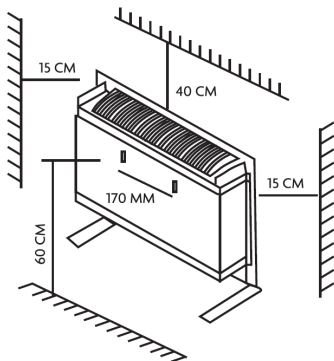
-LEA ATENTAMENTE LAS INSTRUCCIONES ANTES DE UTILIZAR EL APARATO.

- Compruebe que la tensión de la red de alimentación sea 220V -50Hz.
- Conecte el aparato a un tomacorriente utilizando su ficha original, no la cambie ni utilice adaptadores.
- No utilice cables alargadores
- No toque las superficies calientes.
- Para prevenir choques eléctricos, no sumerja el cable, ficha o el convector en agua o cualquier otro líquido.
- Nunca deje el convector sin su supervisión cuando esté conectado a un tomacorriente. Se debe tener sumo cuidado cuando el convector es operado por o cerca de niños o personas con alguna discapacidad
- Desenchufelo del tomacorriente cuando no lo use o antes de limpiarlo. Permita que se enfríe el convector antes de moverlo.
- No colocar el aparato inmediatamente encima del tomacorriente de la pared
- No haga funcionar nunca el aparato con la ficha o el cable dañado o después que el mismo hubiera funcionado mal o haya sido dañado en alguna forma, no intente repararlo Ud, mismo. Lleve el aparato a un Servicio Técnico Autorizado o persona calificada para que lo reemplacen
- El uso de accesorios no recomendados por el fabricante pueden causar daños.
- No use el convector al aire libre,
- No deje el cable colgando ni permita que toque superficies calientes.
- No desconecte nunca tirando del cable.
- Nunca use el convector cerca de una bañera, ducha o piscina
- Nunca coloque objetos inflamables o vestidos sobre el convector.
- No coloque objetos a menos de 50 cm del área circundante del convector y a 120 cm encima del mismo (salida de aire caliente),
- Nunca use el convector en habitaciones con gases explosivos como nafta o mientras esté usando pegamentos, aerosoles o solventes.
- Prevenga sobrecalentamientos del convector manteniendo las entradas y salidas de aire limpias y libres de obstáculos que puedan bloquearlas. Cada cierto tiempo, verifique si las entradas y salidas de aire acumulan polvo.

NO CUBRIR EL APARATO NI TOTAL NI PARCIALMENTE

- Este aparato está diseñado para que se apague en caso accidental de sobrecalentamiento.
- No introduzca ningún objeto extraño por las rejillas, ya que puede causar incendios o descargas eléctricas.
- Mantenga las rejillas libres de cualquier tipo de tejidos o cortinados
- Este convector ha sido diseñado para uso doméstico solamente,
- En el caso que desee instalarlo en la pared **NO COLOQUE LAS PATAS** y siga las siguientes instrucciones:
- Para su buen funcionamiento, el convector debe ubicarse sobre paredes orientadas, en lo posible, hacia el exterior de la vivienda, próximo a ventanas o, preferentemente, bajo las mismas. Esto aumenta las prestaciones de los equipos ya que generalmente son las superficies más frías de los ambientes.
- Debe instalarse aplomado respecto de la pared, previendo que no haya obstrucciones ni delante, ni sobre el mismo, muebles, cortinas u otros elementos que no permitan la libre circulación del aire o puedan deteriorarse con un calor emitido por el mismo. (ver FIGURA 2).

Figura 2

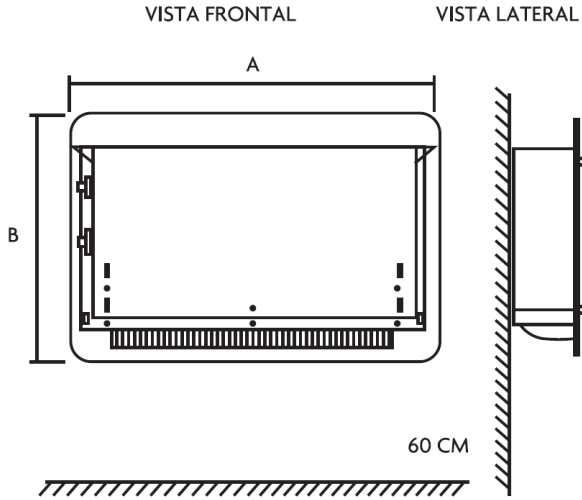


ESTE PRODUCTO NO ES APTO PARA SER UTILIZADO EN EL BANO.

Este artefacto está diseñado para ser usado en la climatización de ambientes. No secan prendas, ni colocar otros materiales sobre el artefacto.

IMPORTANTE: EL RADIADOR DEBE INSTALARSE EN FORMA VERTICAL Y EL CABLE DE ALIMENTACION DEBE QUEDAR HACIA ABAJO.

Figura 3



FUNCIONAMIENTO

- Una vez conectada la alimentación eléctrica, encender el artefacto mediante la llave selectora de potencia (FIGURA 1-a).
- La perilla del termostato (FIGURA 1-b).; es recomendable llevarla a su posición máxima al momento de encender el convector por primera vez, y una vez que el ambiente se encuentre a una temperatura confortable, gire en sentido antihorario hasta escuchar un “clip. Una vez hecho esto el convector siempre funcionara hasta que el ambiente alcance esa temperatura y se encenderá automáticamente cuando este por debajo de la misma.
- Para modificar dicha temperatura solo necesitara girar la perilla del termostato para aumentar o disminuir la temperatura ambiente.

LIMPIEZA Y MANTENIMIENTO

APAGUE Y DESENCHUFE EL APARATO ANTES DE PROCEDER A SU LIMPIEZA.

- Espere que el convector se enfrie lo suficiente,
- Limpie el exterior del equipo con un paño humedecido CON AGUA.
- NO USE jabon, aceites, ceras o productos quimicos que puedan dañar el exterior del radiador.
- Asegúrese que el equipo esté suficientemente seco antes de ponerlo en funcionamiento nuevamente.
- Limpie las entradas y salidas de aire regularmente con una aspiradora (para un uso regular, al menos 2 veces al ario).

¿Necesitás ayuda?

Ingresá a nuestro soporte técnico escaneando el QR o escribinos por nuestros canales oficiales.

 **11 6260 1114 (sólo texto)**
 **serviciotecnico@bidcom.com.ar**
 **www.bidcomservice.com.ar**

Bidcom
SERVICE



Fabrica: 30-70725866-3 Larrea 1381 Piso 2° -C1117ABK-CABA, Argentina.
Comercializa y garantiza: BIDCOM , Caldas 1535 CP1427, CABA, Argentina