

GADNIC

MANUAL DE USUARIO

BARRA DE SONIDO 2.1 CON SUBWOOFER



BARSON21

Índice

Español	5
Português	13
English	21

Manual de Usuario

Barra de sonido



Estimado Cliente,

Por favor, lea atentamente el manual de instrucciones antes de usar el aparato y guárdelo en un lugar seguro para futuras consultas.

Instrucciones de Seguridad

- ★ Antes de usar, asegúrese de que el voltaje de la red corresponda a la clasificación de la unidad.
- ★ Coloque la unidad en un lugar fresco, seco y limpio, libre de vibraciones. No coloque ningún objeto, como jarrones llenos de líquido, sobre la unidad.
- ★ Si entra líquido o un objeto extraño en la unidad, deje de usarla inmediatamente, apáguela y desenchúfela de la red eléctrica.
- ★ Mantenga la unidad alejada de la luz solar directa.
- ★ Maneje la unidad con cuidado.
- ★ **Advertencia:** Hay “voltaje peligroso” no aislado dentro de la unidad. Para evitar descargas eléctricas, no retire la tapa ni la placa trasera usted mismo.
- ★ No abra la carcasa ni intente reparar la unidad usted mismo; de lo contrario, la garantía quedará invalidada. Las reparaciones u otras operaciones deben ser realizadas por un profesional.
- ★ Al desenchufar de la red eléctrica o conectar/desconectar el cable, no tire del cable de alimentación; sujete firmemente el enchufe/conector.
- ★ Asegúrese de que la unidad esté apagada antes de conectarla o desconectarla.
- ★ Cuando la unidad no esté en uso, retire el enchufe de la toma de corriente.
- ★ Use solo un paño suave y seco para limpiar la unidad. En casos extremos, se pueden usar detergentes suaves vertidos sobre el paño suave para eliminar la suciedad persistente. Nunca use productos químicos volátiles como benceno o diluyentes de pintura, ya que dañarán la unidad.
- ★ Esta unidad solo se puede utilizar en entornos por debajo de los 2000 m de altitud; de lo contrario, puede haber riesgos de seguridad.
- ★ No utilice la unidad en climas tropicales; de lo contrario, puede haber un riesgo de seguridad.
- ★ No bloquee las aberturas de ventilación, de lo contrario la unidad podría sobrecalentarse.

PARÁMETROS TÉCNICOS

★**Potencia de salida:** 60W (unidad principal), 60W (subwoofer)

★**Unidad de altavoz:** 2.25" x 4 (unidad principal),
6.5" x 1 (subwoofer)

★**Sensibilidad:** > 60dB

★**Rango de frecuencia:** 50Hz ~ 16KHz

★**SNR (Relación señal/ruido):** > 80dB

SOLUCIÓN DE PROBLEMAS

Problema	Solución
No hay alimentación	Compruebe si el enchufe pequeño del adaptador de corriente está conectado a la unidad principal o si el enchufe de corriente está conectado.
No hay sonido	Compruebe si el volumen está al mínimo.
	Compruebe si la tecla Mute (Silencio) está activada.
El control remoto no funciona	Compruebe si la batería está baja; si es así, cámbiela.
	Compruebe si el receptor del control remoto en la unidad principal está obstruido.
No hay sonido cuando el Bluetooth se conecta por primera vez	Compruebe si el Bluetooth está emparejado con la unidad.

Si el problema aún no se puede resolver después de realizar las comprobaciones anteriores, póngase en contacto con un técnico cualificado.

CARACTERÍSTICAS

- Control remoto
- Bluetooth
- Entrada de audio óptica
- USB
- Entrada de audio de 3.5 mm
- Entrada HDMI (ARC)

ACCESORIOS

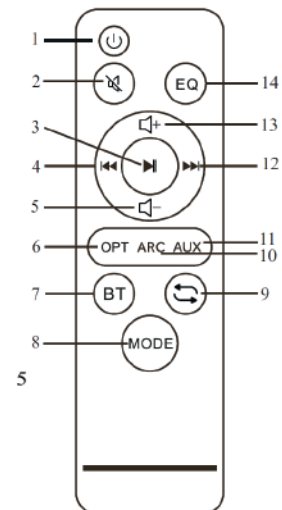
- Control remoto
- Manual de usuario
- Cable de audio
- Adaptador de fuente de alimentación
- Tornillo para montaje en pared
- Columna de goma para montaje en pared

INSTRUCCIONES DE FUNCIONAMIENTO

Indicador LED

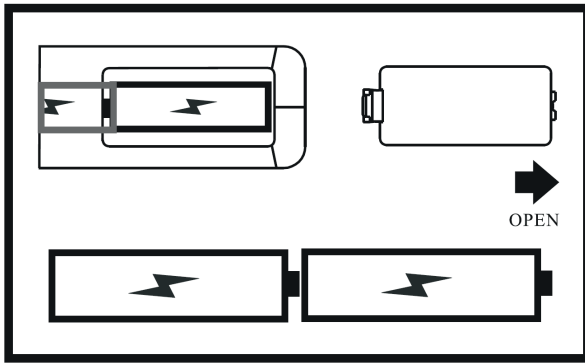
Indicador	Estado
Blanco 	AUX
Blanco 	ÓPTICA
Blanco 	BLUETOOTH
Blanco 	HDMI(ARC)
Blanco 	USB

Control Remoto



- 1.ON/OFF
- 2.Silencio
- 3.Reproducir/Pausa
- 4.Anterior
- 5.Bajar volumen
- 6.Optical
- 7.Bluetooth
- 8.Modo
- 9.Repetir
- 10.ARC
- 11.AUX
- 12.Siguiente
- 13.Subir volumen
- 14.Ecualizador

Instalación de la Batería



1- Abra la tapa de la batería como se muestra en la figura anterior.

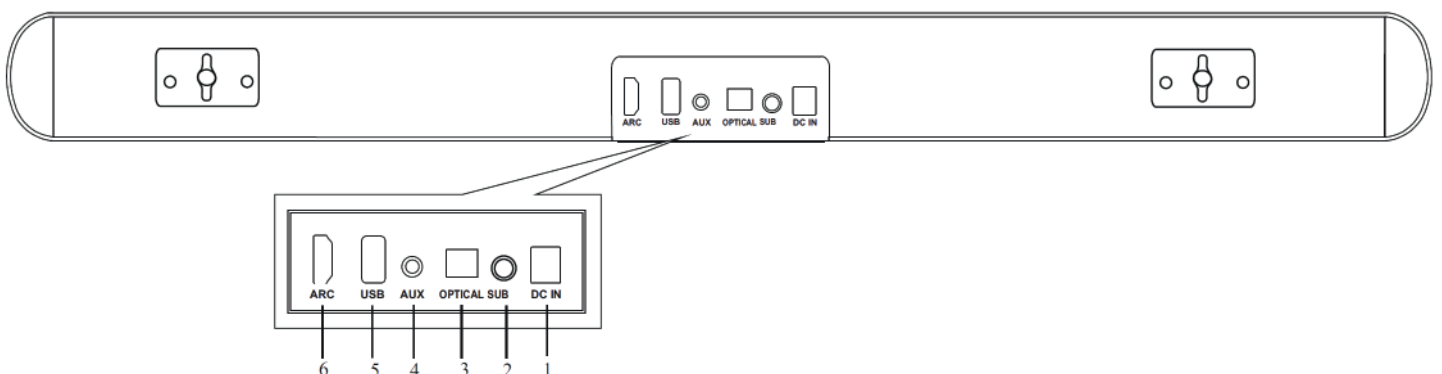
2- Inserte una batería nueva.

3- Vuelva a colocar la tapa.

Tenga en cuenta:

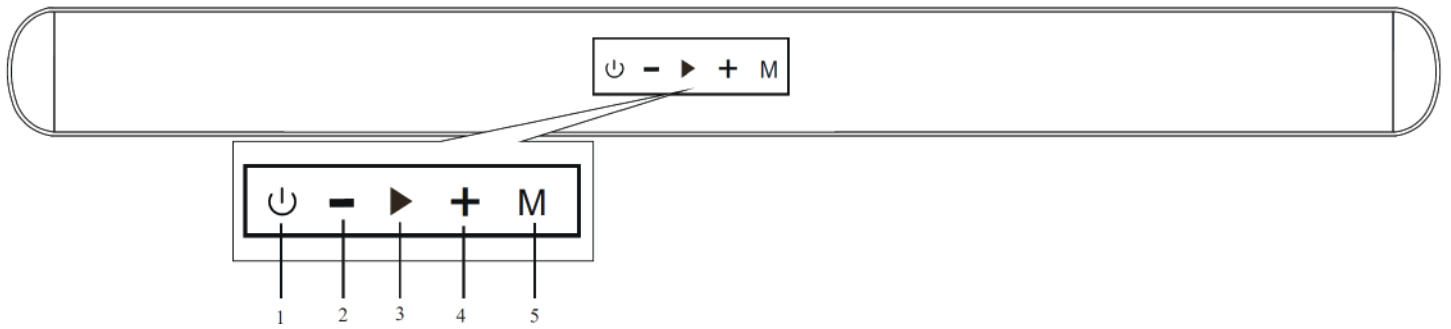
Compruebe que se haya insertado una batería antes de usar el control remoto. Si el control remoto no funciona, compruebe si la batería está agotada y cámbiela si es necesario. Si aún así no funciona, llévelo a un agente de servicio autorizado para su revisión. Al usar la barra de sonido, apunte el control remoto directamente al sensor de la unidad principal y mantenga el control a menos de 8 m y en un ángulo de 30 grados respecto a la unidad.

Panel Trasero



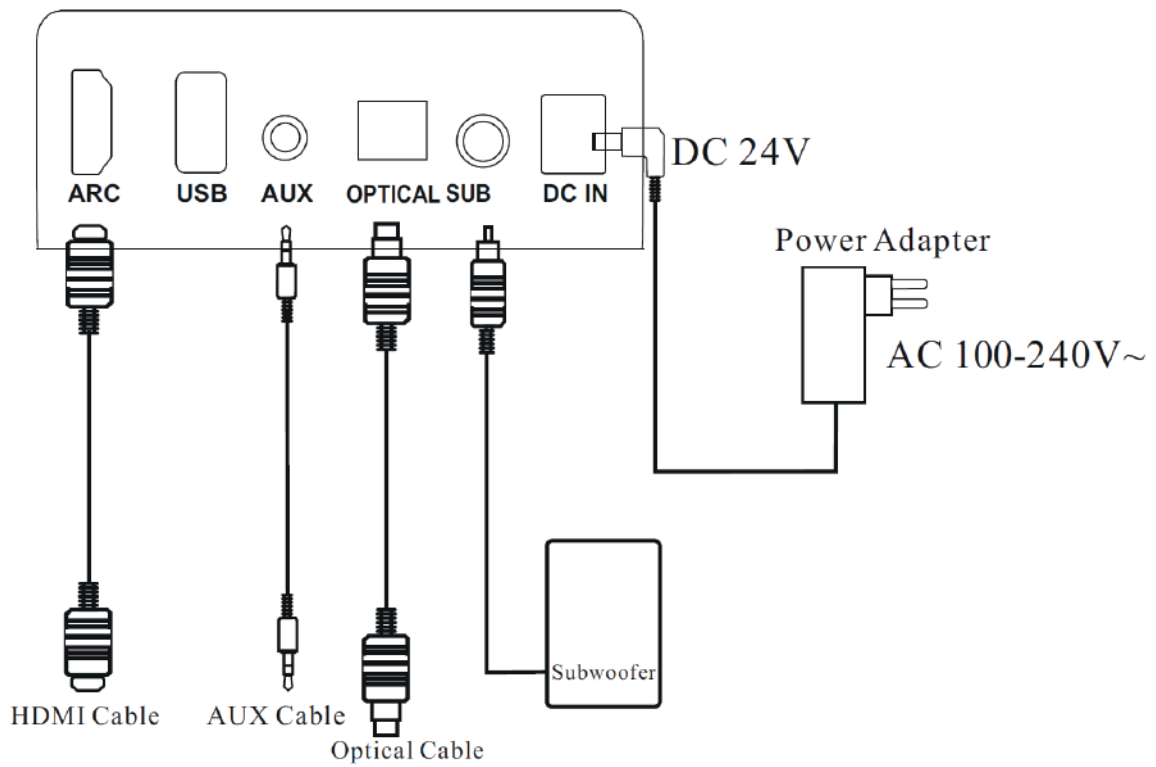
- ① **CC 24V:** Interfaz de entrada de fuente de alimentación.
- ② **SUB:** Interfaz de salida para subwoofer externo.
- ③ **OPTICAL:** Interfaz de entrada de audio digital óptica.
- ④ **AUX:** Interfaz de entrada auxiliar.
- ⑤ **USB:** Interfaz de entrada USB (1G-32G).
- ⑥ **HDMI(ARC):** Interfaz de entrada HDMI(ARC).

Panel Frontal



- ① Encendido / Apagado
- ② Anterior / Bajar Volumen
- ③ Reproducir / Pausa
- ④ Siguiente / Subir Volumen
- ⑤ Modo

Panel Trasero - Instrucciones de Conexión



Entrada Óptica

Se requiere un cable de conexión de audio óptico (no incluido).

1- Conecte un extremo del cable óptico a la salida óptica del televisor/ dispositivo y el otro extremo a la interfaz de entrada óptica de la unidad.

2- Presione la tecla de cambio de fuente (Sound Source Switching) repetidamente o la tecla Optical en el control remoto para cambiar al modo Óptico. El indicador blanco se encenderá o mostrará OPT.

USB

1- Inserte la memoria USB en el puerto USB.

2- Cambie al modo USB usando el control remoto o el botón de modo.

3- Asegúrese de que su USB contenga archivos de audio en formato MP3.

4- Los dispositivos USB deben operarse con el control remoto: Pausa/ Reproducción, Pista anterior/Siguiente.

5- Repetición (Replay): Presione una vez para repetir una sola pista o dos veces para repetir todas las pistas.

Entrada HDMI(ARC)

Se requiere un cable HDMI(ARC) (no incluido).

1- Conecte un extremo del cable a la salida HDMI(ARC) de su televisor y el otro extremo a la entrada de la unidad.

2- Cambie al modo HDMI. El indicador blanco se encenderá o mostrará Arc.

3- Asegúrese de que la configuración de audio de su televisor esté establecida en HDMI.

Entrada AUX

Se requiere un cable de conexión de audio de 3.5 mm (incluido en la lista de accesorios).

- 1-** Conecta un extremo del cable de conexión de audio de 3.5 mm a la interfaz de salida de audio y el otro extremo a la interfaz de entrada LINE de 3.5 mm de la unidad.
- 2-** Presiona la tecla de Cambio de Fuente de Sonido (Sound Source Switching) repetidamente o la tecla LINE en el control remoto para cambiar al modo AUX, tras lo cual el indicador blanco se iluminará o mostrará AUX.
- 3-** Asegúrate de que el ajuste de audio de la fuente de sonido esté en el estado “Conectando a equipo de sonido”

Bluetooth

- 1-** Presiona la tecla de Cambio de Fuente de Sonido repetidamente o la tecla Bluetooth en el control remoto para cambiar al modo Bluetooth; el indicador blanco parpadeará y mostrará bt.
- 2-** Activa el Bluetooth en tu dispositivo y busca NOVA120. Una vez encontrado, haz clic en él para emparejar. Si el emparejamiento es exitoso, el indicador blanco bt se quedará fijo.
- 3-** Ten en cuenta que la unidad se conectará automáticamente a este dispositivo en el futuro (después de una conexión exitosa), siempre que el ajuste de Bluetooth esté activado tanto en la unidad como en el dispositivo.

PARA USO DOMÉSTICO ÚNICAMENTE

Manual de Usuário

Barra de som



Caro Cliente,

Por favor, leia atentamente o manual de instruções antes de usar e guarde-o em um local seguro para consultas futuras.

SALVAGUARDAS IMPORTANTES

- ★ Antes de usar, certifique-se de que a voltagem da rede elétrica corresponde à classificação da unidade.
- ★ Coloque a unidade em um local fresco, seco e limpo, livre de vibrações. Não coloque objetos como vasos cheios de líquido sobre a unidade.
- ★ Se algum líquido ou objeto estranho entrar na unidade, pare de usá-la imediatamente, desligue-a e remova o plugue da tomada.
- ★ Mantenha a unidade longe da luz solar direta.
- ★ Manuseie a unidade com cuidado.
- ★ **Aviso:** Existe “alta voltagem perigosa” não isolada dentro da unidade. Para evitar choque elétrico, não remova a tampa ou a placa traseira por conta própria.
- ★ Não abra a carcaça nem tente consertar a unidade você mesmo, caso contrário, a garantia perderá a validade. Reparos ou outras operações devem ser realizados por um profissional.
- ★ Ao remover o plugue da tomada ou ao conectar/desconectar o cabo, não puxe pelo fio, mas sim segure firmemente pelo plugue/conector.
- ★ Certifique-se de que a energia esteja desligada antes de conectar ou desconectar.
- ★ Quando a unidade estiver desligada, remova o plugue da tomada.
- ★ Use apenas um pano macio e seco para limpar a unidade. Em casos extremos, detergentes neutros aplicados no pano podem ser usados para remover sujeira difícil. Nunca use produtos químicos voláteis, como benzeno ou solventes, pois eles danificarão a unidade.
- ★ Esta unidade só pode ser utilizada em ambientes com altitude inferior a 2000m, caso contrário, pode haver riscos de segurança.
- ★ Não utilize a unidade em climas tropicais, sob risco de segurança.
- ★ Não bloqueie as saídas de ar, caso contrário, a unidade poderá superaquecer.

PARÂMETROS TÉCNICOS

★ **Potência de saída:** 60W (unidade principal), 60W (subwoofer)

★ **Unidade de alto-falante:** 2.25" x 4 (unidade principal),
6.5" x 1 (subwoofer)

★ **Sensibilidade:** > 60dB

★ **Faixa de frequência:** 50Hz ~ 16KHz

★ **SNR (Relação Sinal-Ruído):** > 80dB

SOLUÇÃO DE PROBLEMAS

Problema	Solução
Sem energia	Verifique se o plugue pequeno do adaptador de energia está conectado à unidade principal ou se o plugue da fonte de alimentação está conectado.
Sem som	Verifique se o volume está no mínimo.
	Verifique se a tecla Mute (Mudo) está ativada.
O controle remoto não funciona	Verifique se a carga da bateria está baixa; se sim, substitua a bateria.
	Verifique se o receptor do controle remoto na unidade principal está obstruído.
Sem som quando o Bluetooth é conectado pela primeira vez	Verifique se o Bluetooth está pareado com a unidade.

Se o problema ainda não puder ser resolvido após as verificações acima, entre em contato com um técnico qualificado.

CARACTERÍSTICAS

- Controle remoto
- Bluetooth
- Entrada de audio óptica
- USB
- Entrada de audio de 3.5 mm
- Entrada HDMI (ARC)

ACESSÓRIOS

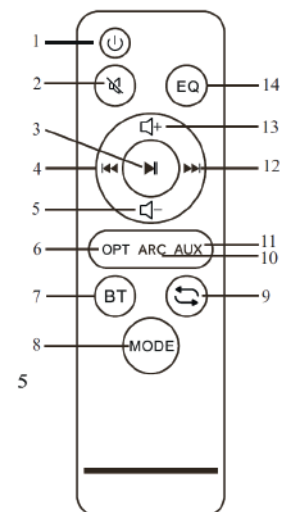
- Controle remoto
- Manual do usuário
- Cabo de áudio
- Adaptador de energia
- Parafuso para montagem na parede
- Coluna de borracha para montagem na parede

INSTRUÇÕES DE OPERAÇÃO

Indicador LED

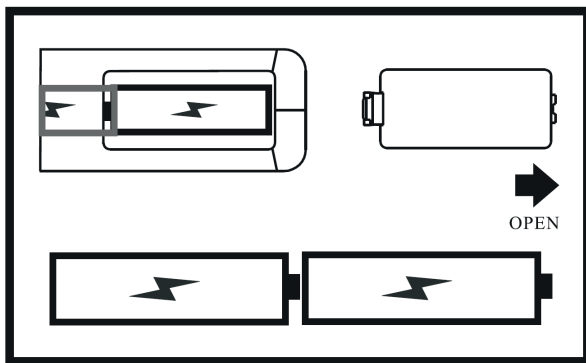
Indicador	Estado
Branco 	AUX
Branco 	ÓPTICA
Branco 	BLUETOOTH
Branco 	HDMI(ARC)
Branco 	USB

Controle Remoto



- 1.ON/OFF
- 2.Mudo
- 3.Reproduzir/Pausar
- 4.Anterior
- 5.Diminuir Volume
- 6.Optical
- 7.Bluetooth
- 8.Modos
- 9.Repetir
- 10.ARC
- 11.AUX
- 12.Próximo
- 13.Aumentar Volume
- 14.Equalizador

Instalação da Bateria



1- Abra a tampa da bateria conforme mostrado na figura acima.

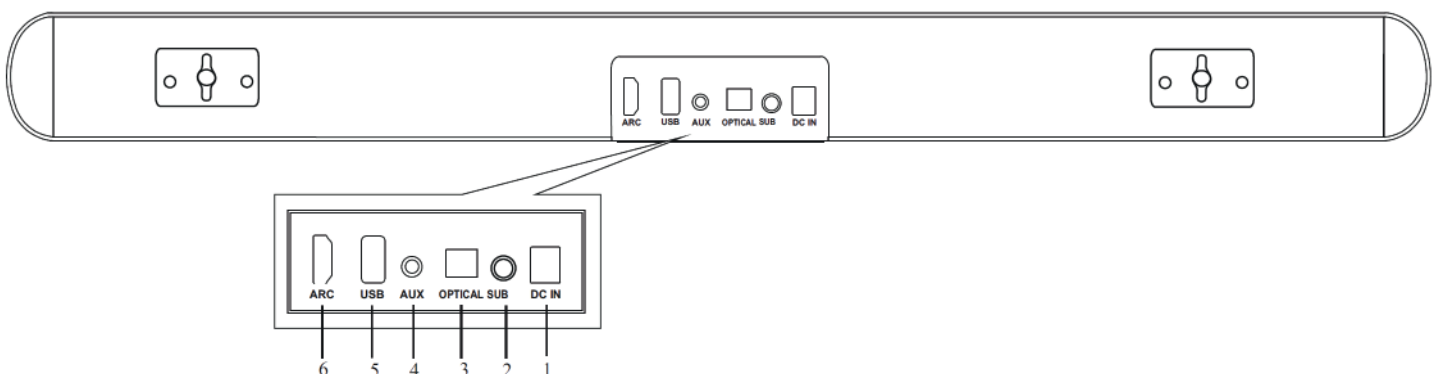
2- Insira uma bateria nova.

3- Recoloque a tampa.

Por favor, observe:

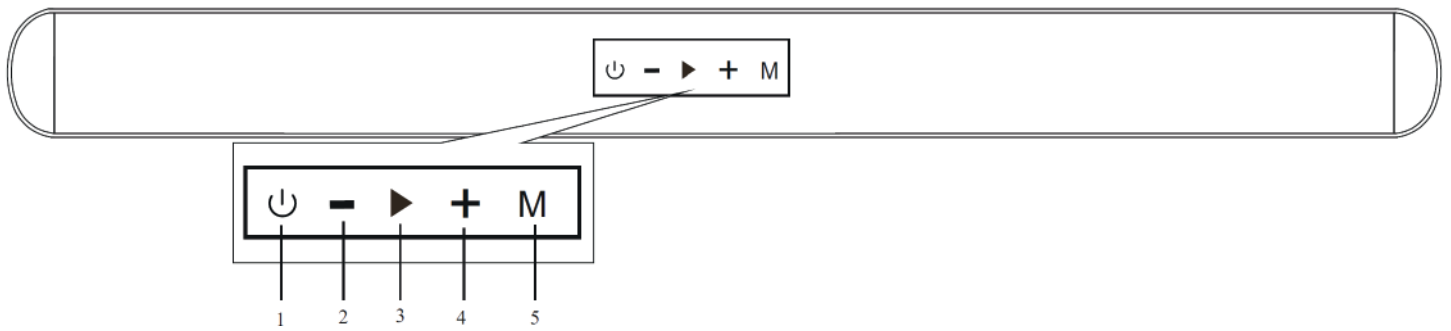
Verifique se a bateria foi inserida antes de usar o controle remoto. Se o controle remoto não funcionar, verifique se a bateria está descarregada e substitua-a se necessário. Se ainda assim não funcionar após a troca, leve-o a um agente de serviço autorizado para exame. Ao usar a soundbar, aponte o controle remoto diretamente para o sensor na unidade principal e mantenha o controle a uma distância de até 8m e em um ângulo de 30 graus em relação à unidade.

Painel Traseiro



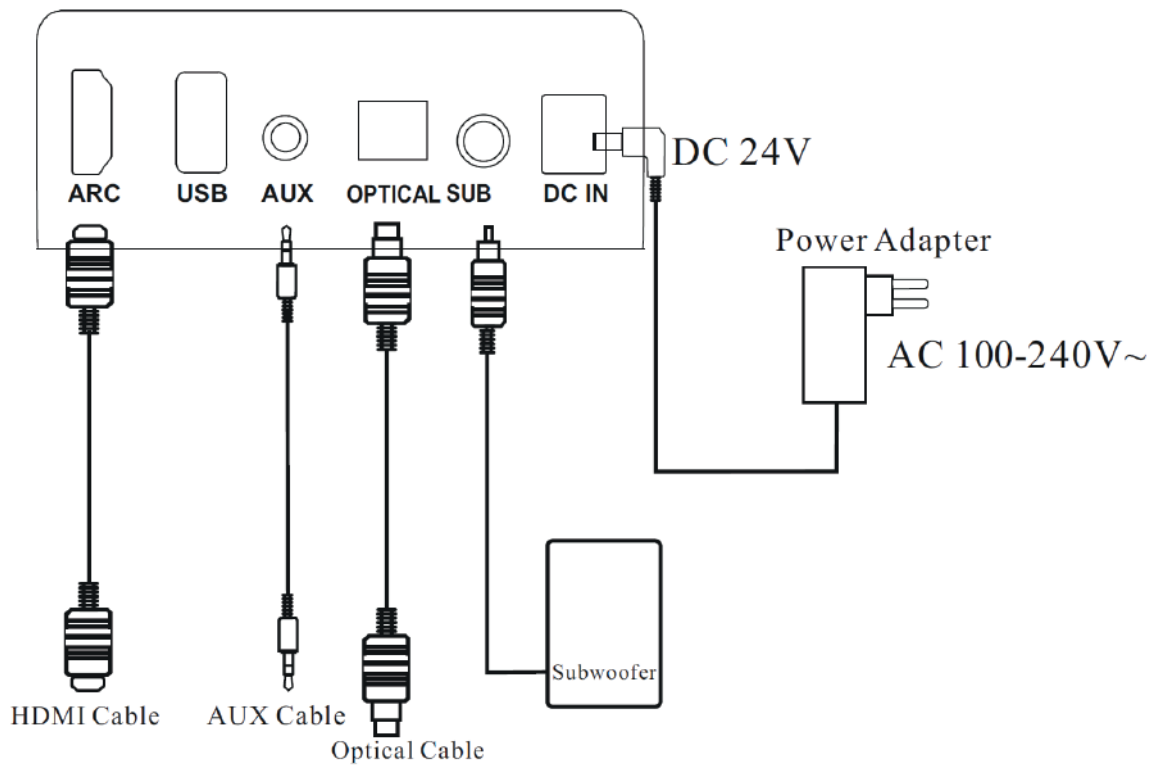
- ① Interface de entrada de fonte de alimentação DC 24V
- ② Interface de saída para subwoofer externo
- ③ Interface de entrada de áudio digital óptico
- ④ Interface de entrada AUX
- ⑤ Interface de entrada USB (1G-32G)
- ⑥ Interface de entrada HDMI (ARC)

Painel Frontal



- ① Ligar/Desligar
- ② Anterior / Diminuir Volume
- ③ Reproduzir / Pausar
- ④ Próximo / Aumentar Volume
- ⑤ Modo (M)

Diagrama de Fiação - Painel Traseiro



Entrada Óptica

É necessário um cabo de conexão de áudio óptico (não incluído na lista de acessórios).

1- Conecte uma extremidade do cabo de áudio óptico à interface de saída óptica e a outra extremidade à interface de entrada óptica da unidade.

2- Pressione a tecla Sound Source Switching repetidamente ou a tecla Optical no controle remoto para alternar para o modo Óptico; após isso, o indicador branco acenderá ou mostrará OPT.

USB

1- Insira o USB na interface USB.

2- Pressione a tecla Sound Source Switching repetidamente ou a tecla USB no controle remoto para alternar para o modo USB.

3- Certifique-se de que seu USB contenha áudio em formato MP3.

4- Os dispositivos USB devem ser operados com o controle remoto: Pausa/Reprodução; Faixa Anterior/Próxima.

5- Repetir: Repita uma única faixa pressionando a tecla Replay uma vez ou todas as faixas pressionando a tecla Replay duas vezes.

Entrada HDMI(ARC)

É necessário um cabo de conexão de áudio HDMI(ARC) (não incluído na lista de acessórios).

1- Conecte uma extremidade do cabo de áudio HDMI(ARC) à interface de saída HDMI e a outra extremidade à interface de entrada HDMI da unidade.

2- Pressione a tecla Sound Source Switching repetidamente ou a tecla HDMI(ARC) no controle remoto para alternar para o modo HDMI; após isso, o indicador branco acenderá ou mostrará Arc.

3- Certifique-se de que a configuração de áudio da fonte de som esteja definida como HDMI.

Entrada AUX

É necessário um cabo de conexão de áudio 3.5mm (incluído na lista de acessórios).

- 1-** Conecte uma extremidade do cabo de áudio 3.5mm à interface de saída de áudio e a outra extremidade à interface de entrada LINE da unidade.
- 2-** Pressione a tecla Sound Source Switching repetidamente ou a tecla LINE no controle remoto para alternar para o modo AUX; após isso, o indicador branco acenderá ou mostrará AUX.
- 3-** Certifique-se de que a configuração de áudio da fonte de som esteja no status “Conectando ao Equipamento de Som”.

Bluetooth

- 1-** Pressione a tecla Sound Source Switching repetidamente ou a tecla Bluetooth no controle remoto para alternar para o modo Bluetooth; após isso, o indicador branco piscará bt.
- 2-** Ative o Bluetooth no seu dispositivo e procure por NOVA120. Assim que encontrado, clique nele para emparelhar. Se o emparelhamento for bem-sucedido, o indicador branco bt ficará fixo.
- 3-** Observe que a unidade se conectará automaticamente a este dispositivo no futuro (após uma conexão bem-sucedida), desde que a configuração Bluetooth esteja ativada tanto na unidade quanto no dispositivo.

APENAS PARA USO DOMÉSTICO

User Manual

Soundbar



Dear Customer,

Please read the instruction manual carefully before use and keep it in a safe place for future reference.

IMPORTANT SAFEGUARDS

- ★ Before use, ensure that the mains voltage corresponds to the rating of the unit.
- ★ Place the unit in a cool, dry and clean place, free from vibrations. Do not place any objects such as vases full of liquid, on top of the unit.
- ★ If liquid or a foreign object enters the unit, stop using it immediately, turn it off and remove the plug from the mains supply.
- ★ Keep the unit away from direct sunlight.
- ★ Handle the unit with care.
- ★ **Warning:** There is uninsulated “dangerous high voltage” in the unit. To prevent electric shock, do not remove the cover or the rear plate yourself.
- ★ Do not open the housing or try to repair the unit yourself otherwise the warranty will become invalid. Repairs or other operations must be conducted by a professional.
- ★ When removing the plug from the mains supply or connecting or disconnecting the cable, do not pull on the power cable, rather grasp the plug/connector firmly.
- ★ Make sure the power is off before connecting or disconnecting.
- ★ When the unit is off, please remove the plug from the mains supply.
- ★ Only use a soft, dry cloth to clean the unit. In extreme cases, mild detergents poured onto the soft cloth can be used to remove stubborn dirt. Never use volatile chemicals such as benzene or paint thinners as these will damage the unit.
- ★ This unit can only be used in environments under elevation of 2000m, otherwise there may be potential safety hazards.
- ★ Do not use the unit in tropical climates, otherwise there may be a safety risk.
- ★ Do not block the vents otherwise the unit may overheat.

TECHNICAL PARAMETERS

★**Output power:** 60W(main unit), 60W (subwoofer)

★**Speaker unit:** 2.25” x 4 (main unit),
6.5” x 1 (subwoofer)

★**Sensitivity:** > 60dB

★**Frequency range:** 50Hz ~ 16KHz

★**SNR:** > 80dB

TROUBLESHOOTING

Troubles	Troubleshooting
No power supply	Check whether the small plug of the power source adapter is connected to the main unit or whether power source plug is connected
No sound	Check whether the volume is turned to the minimum
	Check whether the Mute key is turned on
Remote control does not work	Check whether the battery power is low; if yes, replace the battery
	Check whether the remote control receiver on the main unit is sheltered
No sound when Bluetooth is connected for the first time	Check whether Bluetooth is paired with the unit

If the problem still cannot be resolved after going through the above checks, please contact a qualified technician.

FEATURES






- Remote control
- Bluetooth
- Optical audio input
- USB
- 3.5mm Audio input
- HDMI(ARC) input

ACCESORIOS

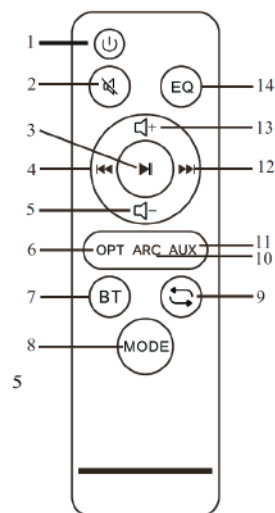
- Remote control
- User manual
- Audio cable
- Power source adapter
- Wall-mounting screw
- Wall-mounting rubber column

OPERATING INSTRUCTIONS

LED Indicator

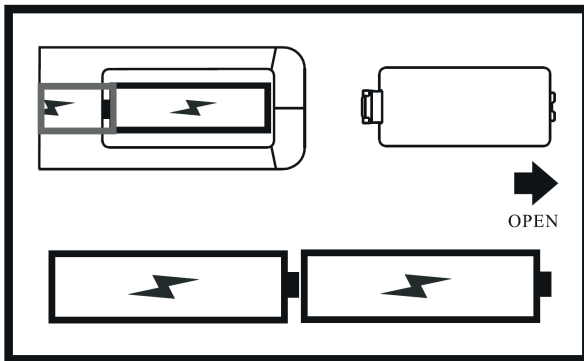
Indicator	Status
white 	AUX
white 	OPTICAL
white 	BLUETOOTH
white 	HDMI(ARC)
white 	USB

Remote Control



- 1.ON/OFF
- 2.MUTE
- 3.PLAY/PAUSE
- 4.PREV
- 5.DECREASE VOLUME
- 6.OPT
- 7.BT
- 8.MODE
- 9.REPEAT
- 10. ARC
- 11. AUX
- 12.NEXT
- 13.INCREASE VOLUME
- 14.EQ

Battery Installation



1- Open the battery cover as shown in the above figure.

2- Insert a new battery.

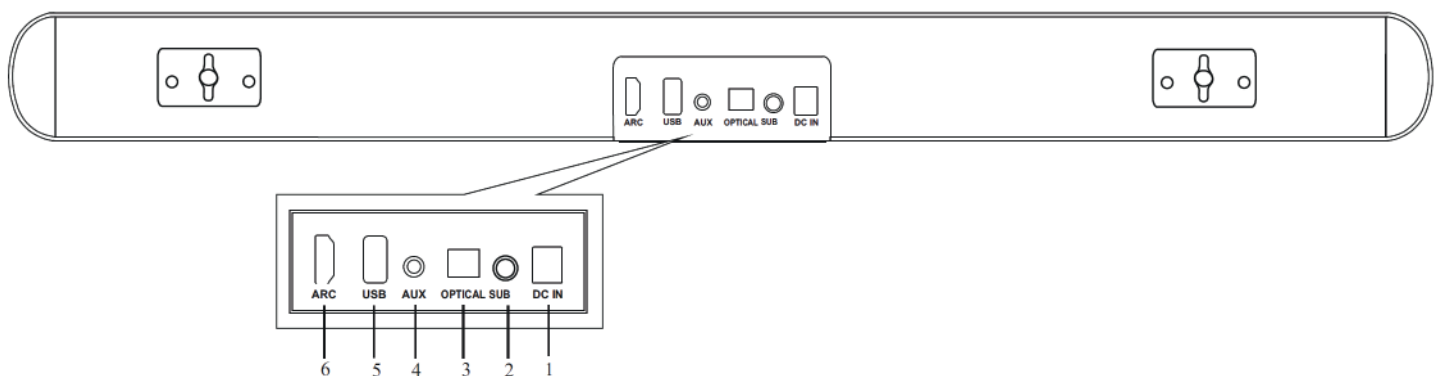
3- Replace the cover.

Please note:

Check that a battery has been inserted before using the remote control. If the remote control does not work, check if the battery is dead then replace if necessary. If it still doesn't work after you have replaced the battery, then please take it to the authorized service agent for examination.

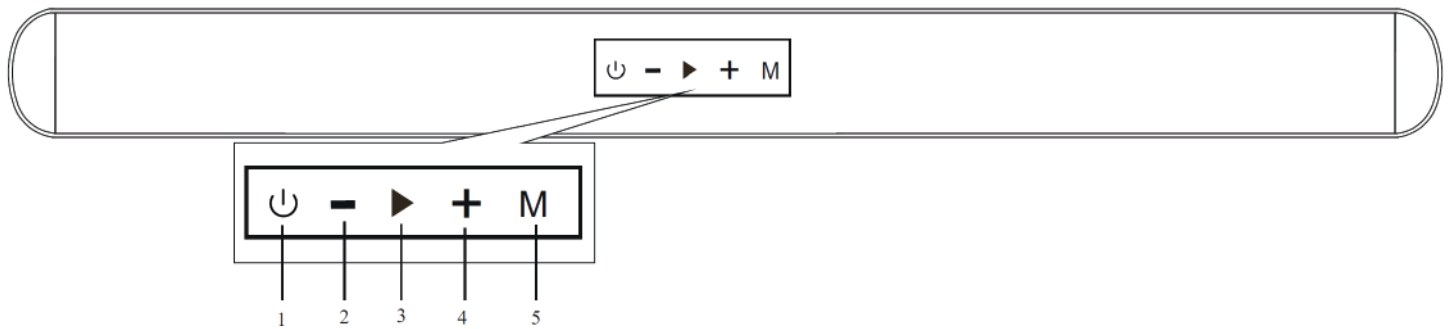
When using the soundbar, please point the remote control directly at the remote control sensor on the main unit and keep the control within 8m and at angle of 30 degrees to the unit.

Rear Panel



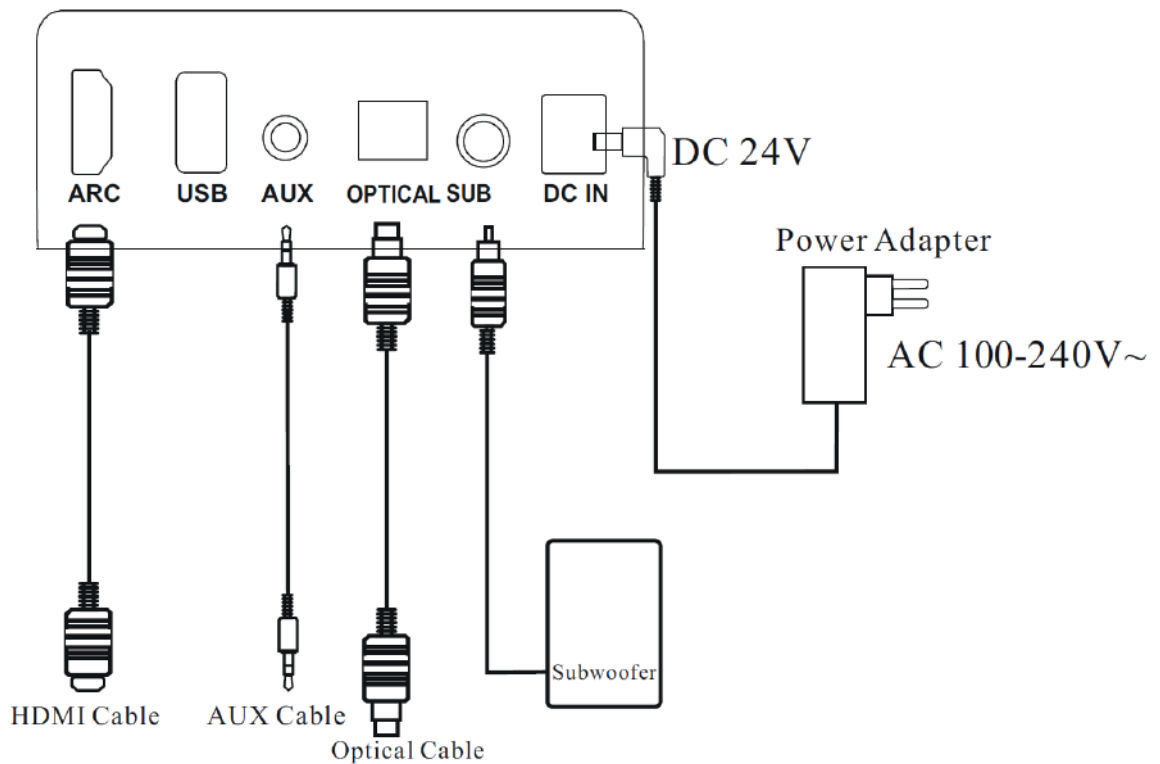
- ① DC 24V power source input interface
- ② External subwoofer output interface
- ③ Optical digital audio input interface
- ④ AUX input interface
- ⑤ 1G-32G USB input interface
- ⑥ HDMI(ARC) input interface

Front Panel



- ① On/Off
- ② Prev/Decrease Volume
- ③ Play/Pause
- ④ Next/Increase Volume
- ⑤ Mode

Rear Panel - Wiring Diagram



Optical Input

An optical audio connecting cable is required (not included in the list of accessories).

- 1-** Connect one end of the optical audio connecting cable to the optical output interface, and the other end to the optical input interface of the unit.
- 2-** Press Sound Source Switching key repeatedly or the Optical key on the remote control to switch to Optical mode, after which the white indicator will light up or show OPT.

USB

- 1-** Insert the USB in the USB interface.
- 2-** Press Sound Source Switching key repeatedly or the USB key on the remote control to switch to USB mode.
- 3-** Ensure that your USB is stored with MP3 audio.
- 4-** USB devices must be operated with the remote control. [Icono Play/Pause]: Pause/Play, [Icono Prev/Next]: Previous/Next Track.
- 5-** Replay: Replay single track by pressing Replay key once or all tracks by pressing Replay key twice.

HDMI(ARC) Input

HDMI(ARC) audio connecting cable is required (not included in the list of accessories).

- 1-** Connect one end of the HDMI(ARC) audio connecting cable to the HDMI output interface, and the other end to the HDMI input interface of the unit.
- 2-** Press Sound Source Switching key repeatedly or the HDMI(ARC) key on the remote control to switch to HDMI mode, after which the white indicator will light up or show Arc.
- 3-** Make sure the audio setting of the sound source is set to HDMI.

AUX In

A 3.5 audio connecting cable is required(included in the list of accessories)

- 1-** Connect one end of the 3.5 audio connecting cable to the audio output interface and the other end to the 3.5 LINE input interface of the unit.
- 2-** Press the Sound Source Switching key repeatedly or the LINE key on the remote control to switch to AUX mode after which the white indicator will light up or show AUX.
- 3-** Make sure that the audio setting of sound source is in “Connecting to Sound Equipment” status.

Bluetooth

- 1-** Press Sound Source Switching key repeatedly, or the Bluetooth key on the remote control to switch to Bluetooth mode, after which the white indicator will blink bt.
- 2-** Turn on the Bluetooth on your device and search for NOVA120. Once found, click on it to pair. If the pairing is successful, the white indicator will turn bt solid.
- 3-** Please note that the unit will automatically connect to this device (after one successful connection) in the future as long as the Bluetooth setting is turned on on both the unit and the device.

FOR DOMESTIC USE ONLY

¿Necesitás ayuda?

Ingresa a nuestro soporte técnico escaneando el QR o escribinos por nuestros canales oficiales.



11 6260 1114 (sólo texto)



serviciotecnico@bidcom.com.ar



www.bidcomservice.com.ar

Bidcom
SERVICE

