

# GADNIC

MANUAL DE USUARIO  
ASPIRADORA DE TACHO



**ASP00051**

## INDICE

ESPAÑOL .....	03
PORTUGUÊS .....	07
ENGLISH .....	11

Lea atentamente el manual antes de utilizar el aparato y consérvelo para futuras consultas.

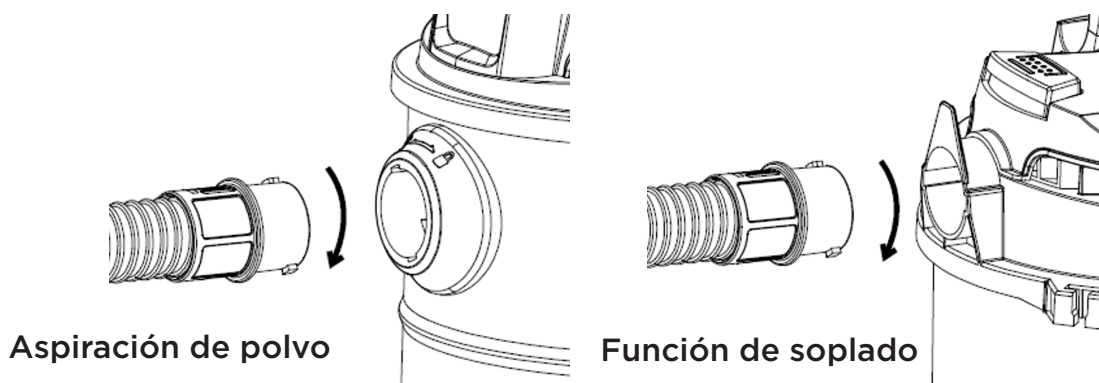
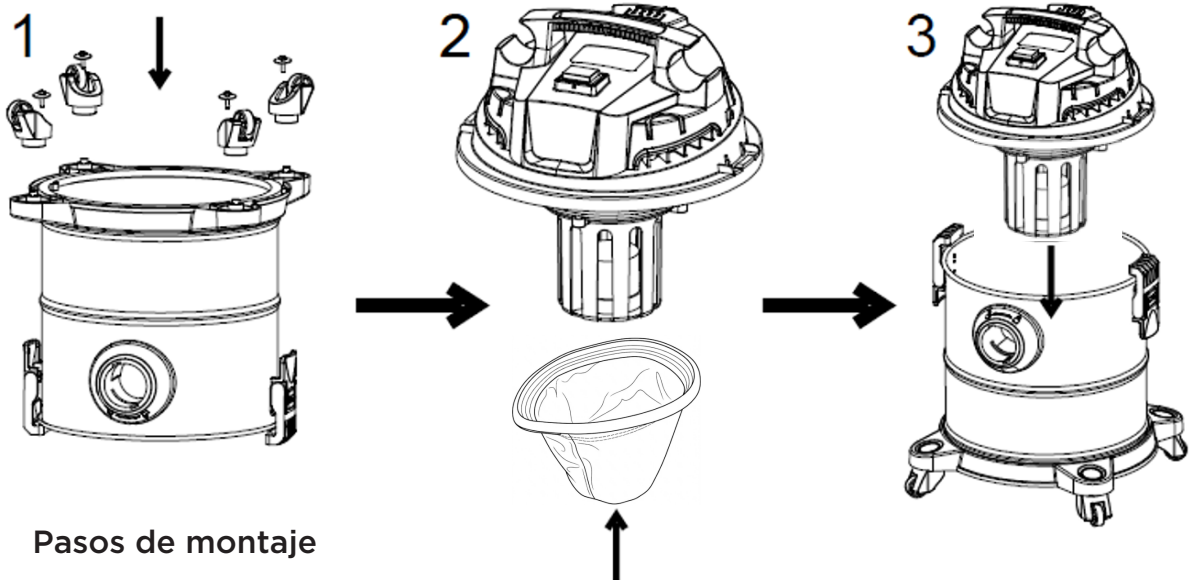


## Accesorios

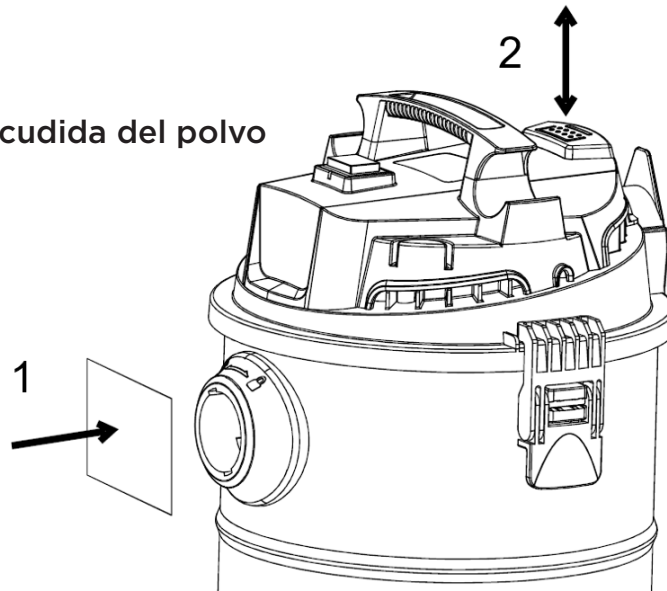


# Instrucciones de funcionamiento

1. Extraiga el producto y los accesorios de la caja y compruebe que los accesorios y el equipo están en buen estado
2. Afloje las hebillas, recoja la parte principal, retire el accesorio del colector de polvo y compruebe si el filtro está instalado en su lugar.
3. Hay tornillos y juntas especiales en el paquete, fije las ruedas al eje de la base con tornillos y juntas.
4. Conecte un extremo del conjunto de manguera a la boquilla de aspiración y el otro extremo al accesorio de aspiración.
5. Enchufe el cable de alimentación, pulse el interruptor de encendido y comience a aspirar.
6. Cuando se detecta una succión insuficiente en el proceso de aspiración, cierre el puerto de succión y pulse el botón de sacudida de polvo durante muchas veces para realizar la función de sacudida de polvo por contracorriente de aire y mejorar la succión.
7. Cuando utilice la función de absorción de agua, retire el filtro e instale el filtro de esponja para garantizar la absorción normal de agua de la máquina.
8. Cómo utilizar la función de sacudida de polvo:
  1. Trabajo de aspiración cada 1-2 minutos para utilizar la función de sacudida de polvo.
  2. Cuando utilice la función de sacudida de polvo, no apague la máquina, primero debe bloquear el puerto de succión.
  3. Bloquee el puerto de succión y presione el botón de sacudida durante 1 segundo, luego suelte, presione, repita este proceso 10 veces.



## Función de sacudida del polvo



## Requisitos de uso

- ⊘ No utilice la máquina en lugares combustibles y explosivos, ya que la chispa del motor podría provocar un incendio.
- ⊘ No atasque la boca de entrada de aire, puede provocar que la temperatura aumente y dañe el motor
- ⊘ No recoja objetos combustibles y explosivos como cigarrillos encendidos, gasolina, etc.
- ⊘ No recoja objetos afilados
- ⊘ No recoja objetos que puedan adherirse fácilmente al filtro, como polvo calcáreo, gesso y polvo de grafito. Porque bloquearán la ventilación y dañarán el motor.
- ⊘ Apague la máquina y desenchúfela después de cada uso o reparación.
- ⊘ Mantenga la máquina alejada de la luz solar intensa y de lugares con altas temperaturas porque podría deforma el plástico.

## Limpieza y mantenimiento

Por favor, apague primero el interruptor de encendido y desconecte el enchufe del filtro de limpieza antes del mantenimiento. Saque el filtro y enjuáguelo con agua. Se recomienda enjuagar el filtro bajo el grifo. Lave el polvo del filtro. Coloque el filtro en un lugar bien ventilado y déjelo secar de manera natural para su almacenamiento y próximo uso.

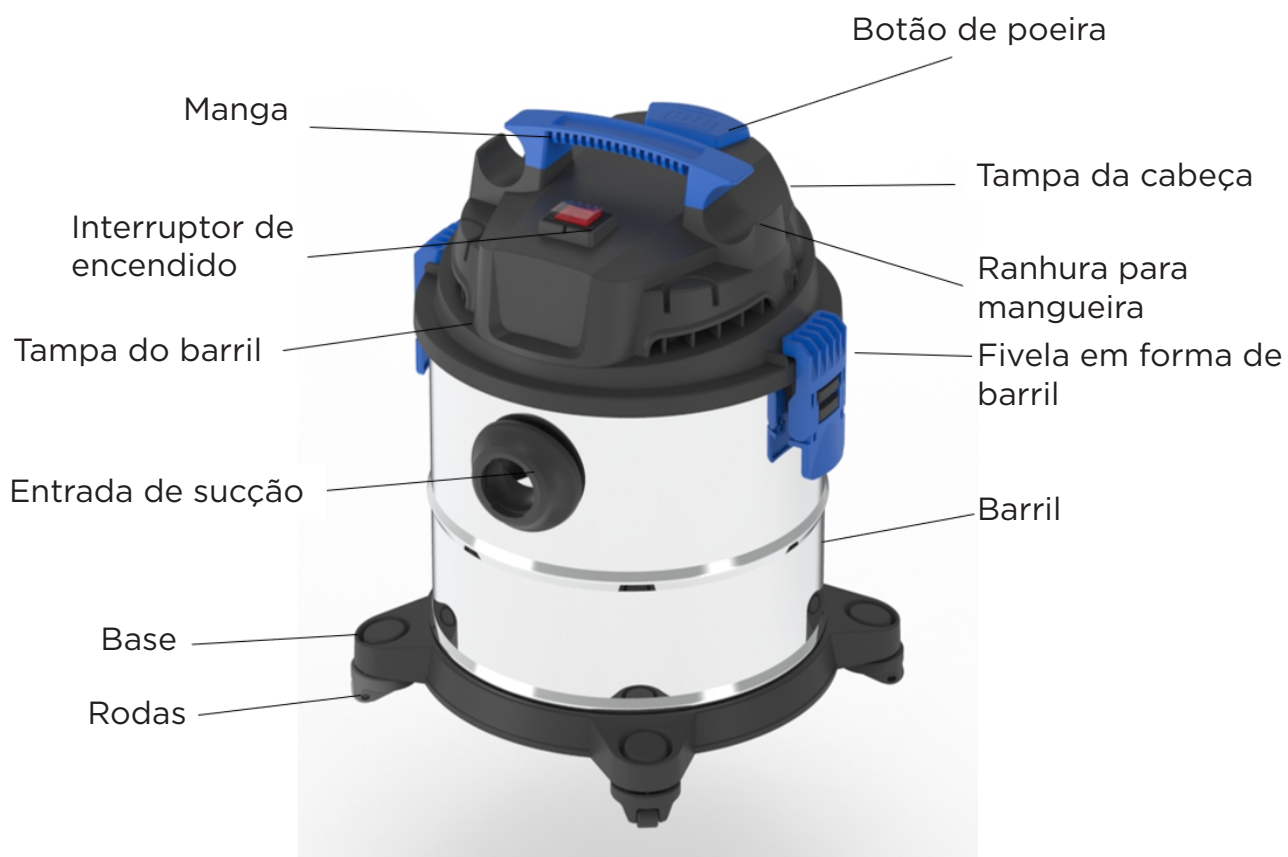
- Sacuda la humedad y séquela completamente (para evitar olores extraños o bloqueos).
- No lo seque con un soplador de aire u otro viento caliente (para evitar deformaciones y fallos).
- Está prohibido el uso de detergentes, blanqueadores, diluyentes, alcohol, etc. (para evitar grietas, cambios de color, etc.).

## Análisis de fallos

Falla	Causa posible	Solución
Fallo de funcionamiento de la máquina	<ol style="list-style-type: none"> <li>1. Compruebe si el enchufe está bien conectado en la toma de corriente.</li> <li>2. Compruebe si hay electricidad en la toma de corriente.</li> </ol>	<ol style="list-style-type: none"> <li>1. Vuelva a conectar el enchufe en la toma de corriente.</li> <li>2. Asegúrese de que hay electricidad en la toma de corriente.</li> </ol>
Debilitamiento de la aspiración	<ol style="list-style-type: none"> <li>1. Compruebe si el cepillo del suelo, la manguera y el tubo adicional están bloqueados.</li> <li>2. Compruebe si el cubo de la basura y la parte principal están bien ensamblados.</li> <li>3. Compruebe si el filtro está bloqueado.</li> </ol>	<ol style="list-style-type: none"> <li>1. Elimine la obstrucción.</li> <li>2. Vuelva a montar todo en su sitio.</li> <li>3. Limpie o sustituya el filtro.</li> </ol>
Ruido anormal	<ol style="list-style-type: none"> <li>1. Compruebe si el filtro está bloqueado.</li> </ol>	<ol style="list-style-type: none"> <li>1. Por favor, retire la basura y mantenga el filtro</li> </ol>

Por favor, envíe la máquina a nuestro centro de mantenimiento si el fallo no puede ser eliminado de acuerdo con los métodos anteriores. Se prohíbe a los usuarios desmontar la máquina por sí mismos.

Leia o manual cuidadosamente antes de usar o aparelho e guarde-o para referência futura.

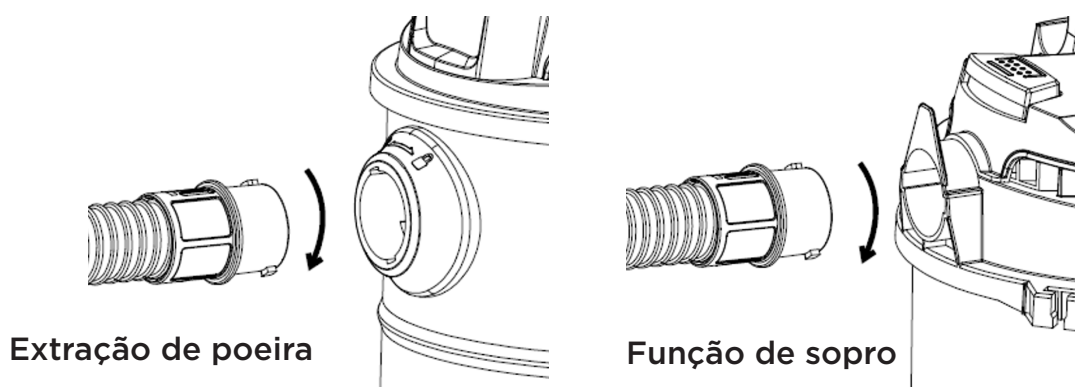
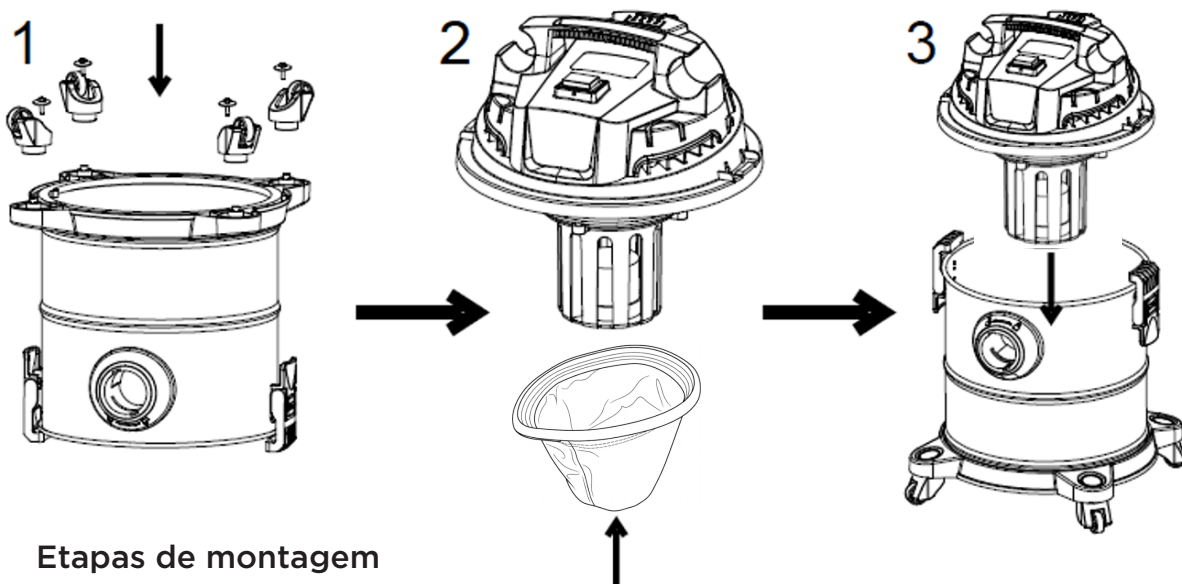


## Acessórios

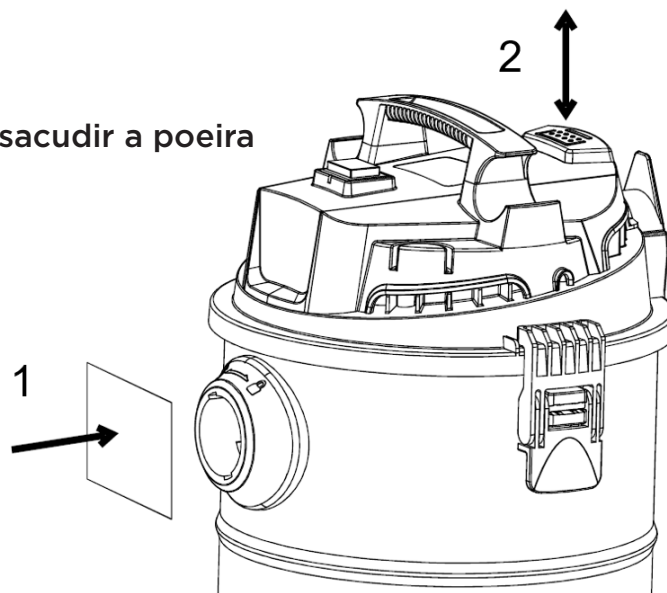


# Instruções de operação

1. Retire o produto e os acessórios da caixa e verifique se os acessórios e o equipamento estão em boas condições.
2. Solte as fivelas, pegue a parte principal, remova o acessório do coletor de pó e verifique se o filtro está instalado no lugar.
3. Há parafusos e juntas especiais na embalagem; prenda as rodas ao eixo da base com os parafusos e as juntas.
4. Conecte uma extremidade do conjunto da mangueira ao bocal de vácuo e a outra extremidade ao acessório de vácuo.
5. Conecte o cabo de alimentação, pressione o interruptor de alimentação e comece a aspirar.
6. Quando for detectada sucção insuficiente no processo de aspiração, feche a porta de sucção e pressione o botão de sacudir o pó várias vezes para executar a função de sacudir o pó com ar em contracorrente e melhorar a sucção.
7. Ao usar a função de absorção de água, remova o filtro e instale o filtro de esponja para garantir a absorção normal de água da máquina.
8. Como usar a função de agitação de pó:
  1. Passe o aspirador a cada 1-2 minutos para usar a função de agitação de poeira.
  2. Ao usar a função de sacudir o pó, não desligue a máquina; primeiro, você deve travar a porta de sucção.
  3. Trave a porta de sucção e pressione o botão de agitação por 1 segundo, depois solte-o, pressione-o e repita esse processo 10 vezes.



Função de sacudir a poeira



## Requisitos para uso

- ⊘ Não use a máquina em locais combustíveis e explosivos, pois a faísca do motor pode causar um incêndio.
- ⊘ Não obstrua a entrada de ar, pois isso pode causar o aumento da temperatura e danificar o motor.
- ⊘ Não pegue objetos combustíveis e explosivos, como cigarros acesos, gasolina, etc.
- ⊘ Não pegue objetos pontiagudos
- ⊘ Não pegue objetos que possam grudar facilmente no filtro, como pó de cal, pó de gesso e pó de grafite. Isso porque eles bloquearão a ventilação e danificarão o motor.
- ⊘ Desligue a máquina e desconecte-a da tomada após cada uso ou reparo.
- ⊘ Mantenha a máquina longe da luz solar intensa e de locais com alta temperatura, pois isso pode deformar o plástico.

## Limpeza e manutenção

Antes de fazer a manutenção, desligue o interruptor de energia e desconecte o plugue do filtro de limpeza. Remova o filtro e enxágue-o com água. Recomenda-se enxaguar o filtro em água corrente. Lave a poeira do filtro. Coloque o filtro em um local bem ventilado e deixe-o secar naturalmente para armazenamento e uso seguinte.

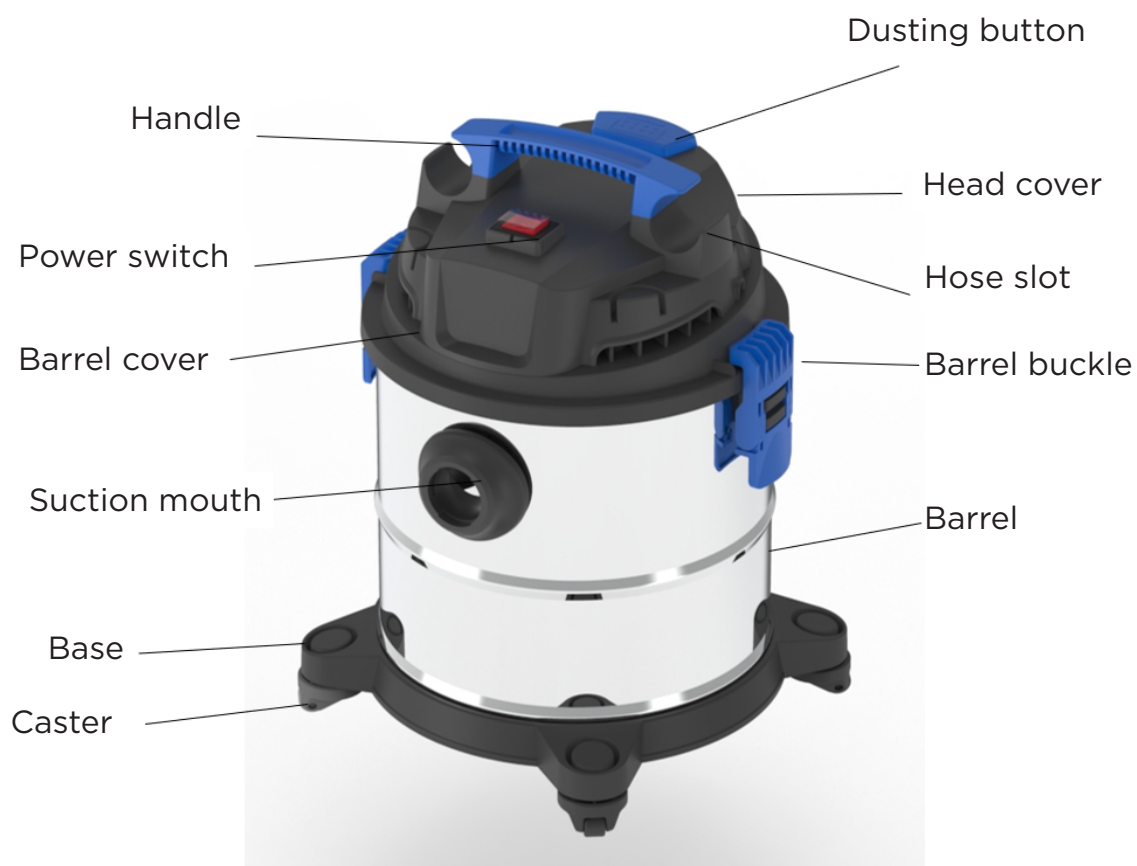
- Sacuda a umidade e seque completamente (para evitar odores estranhos ou bloqueios).
- Não seque com um soprador de ar ou outro vento quente (para evitar deformações e falhas).
- É proibido o uso de detergentes, alvejantes, diluentes, álcool, etc. (para evitar rachaduras, alterações de cor, etc.).

## Análise de falhas

Falha	Possível causa	Solução
Mau funcionamento da máquina	<ol style="list-style-type: none"> <li>1. verifique se o plugue está conectado corretamente à tomada.</li> <li>2. Verifique se há eletricidade na tomada.</li> </ol>	<ol style="list-style-type: none"> <li>1. conecte o plugue de alimentação novamente na tomada.</li> <li>2. Certifique-se de que haja energia na tomada.</li> </ol>
Diminuição da sucção	<ol style="list-style-type: none"> <li>1. verifique se a escova de piso, a mangueira e a mangueira adicional estão bloqueadas.</li> <li>2. Verifique se o cesto de lixo e a peça principal estão bem montados.</li> <li>3. Verifique se o filtro está bloqueado.</li> </ol>	<ol style="list-style-type: none"> <li>1. Remova a obstrução.</li> <li>2. coloque tudo de volta no lugar.</li> <li>3. Limpe ou substitua o filtro.</li> </ol>
Ruído anormal	<ol style="list-style-type: none"> <li>1. verifique se o filtro está bloqueado.</li> </ol>	<ol style="list-style-type: none"> <li>1. remova o lixo e faça a manutenção do filtro.</li> </ol>

Envie a máquina para o nosso centro de serviços se a falha não puder ser eliminada de acordo com os métodos acima. Os usuários estão proibidos de desmontar a máquina por conta própria.

Read the manual carefully before using the device and keep it for future reference.

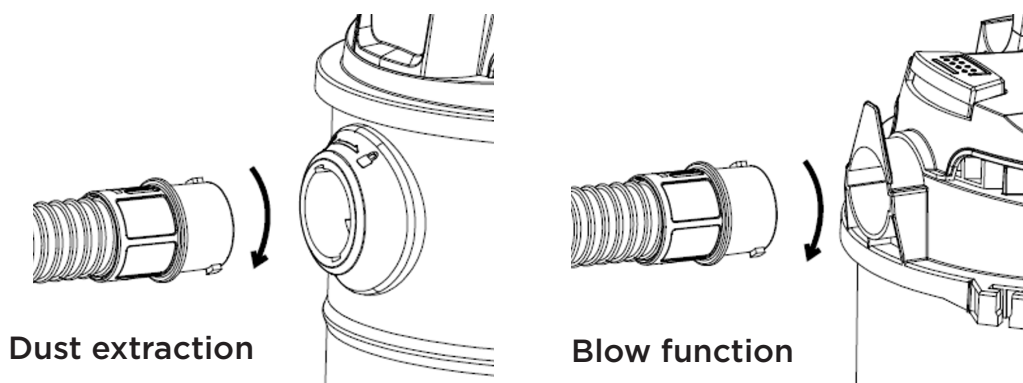
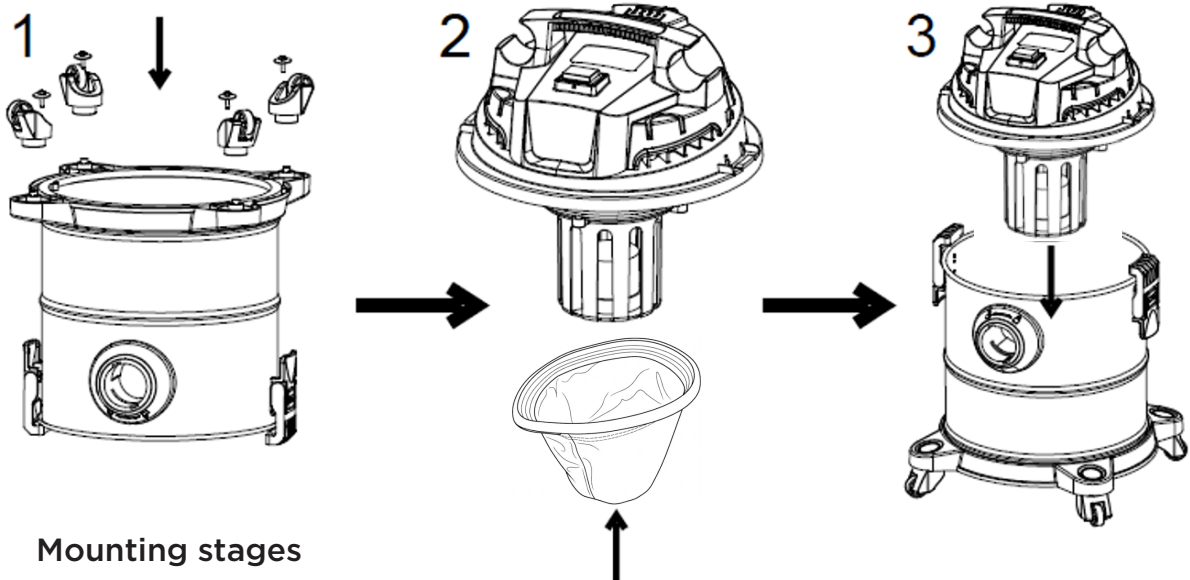


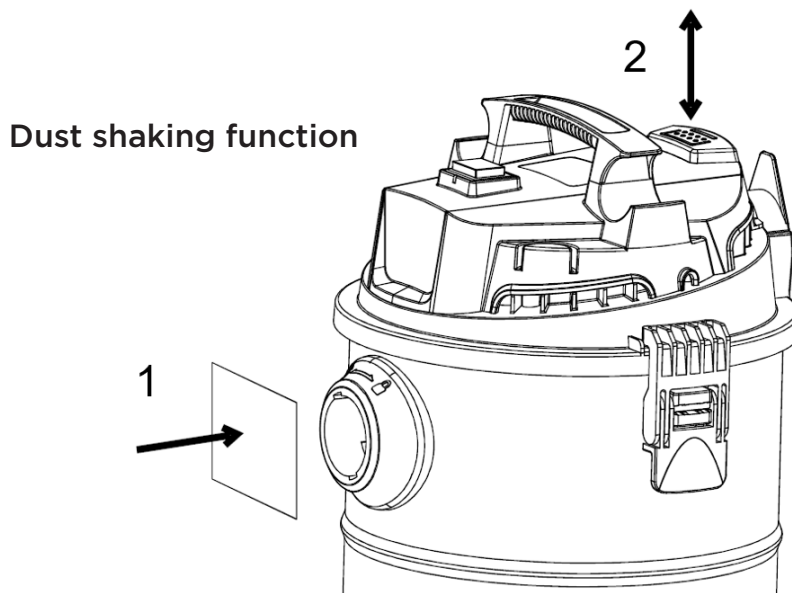
## Accessories



# Functional operation instructions

1. Take the product and accessories out of the box and check that the accessories and equipment are in good condition.
2. Undo the buckles, take the main part, remove the dust collector attachment and check that the filter is in place.
3. There are special screws and gaskets in the package; secure the wheels to the base axle with the screws and gaskets.
4. Connect one end of the hose assembly to the vacuum nozzle and the other end to the vacuum attachment.
5. Connect the power cable, press the power switch and start vacuuming.
6. When insufficient suction is detected in the vacuuming process, close the suction port and press the dust shaker button several times to perform the countercurrent air dust shaker function and improve suction.
7. When using the water absorption function, remove the filter and install the sponge filter to ensure the machine absorbs water normally.
8. How to use the dust shaking function:
  1. Run the vacuum cleaner every 1-2 minutes to use the dust shaking function.
  2. When using the dust shaking function, do not turn the machine off; you must first lock the suction door.
  3. Lock the suction door and press the shake button for 1 second, then release it, press it and repeat this process 10 times.





## Requirements for use

- ⊘ Do not use the machine in combustible or explosive places, as the spark from the engine could cause a fire.
- ⊘ Do not obstruct the air intake, as this could cause the temperature to rise and damage the engine.
- ⊘ Do not pick up combustible and explosive objects, such as lit cigarettes, gasoline, etc.
- ⊘ Do not pick up sharp objects
- ⊘ Don't pick up objects that can easily stick to the filter, such as lime dust, plaster dust and graphite dust. This is because they will block the ventilation and damage the motor.
- ⊘ Turn the machine off and unplug it after each use or repair.
- ⊘ Keep the machine away from bright sunlight and high temperatures, as this can deform the plastic.

## Cleaning and maintenance

Before servicing, turn off the power switch and disconnect the plug from the cleaning filter. Remove the filter and rinse it with water. It is recommended to rinse the filter under running water. Wash the dust off the filter. Place the filter in a well-ventilated place and allow it to dry naturally for storage and further use.

- Shake off moisture and dry thoroughly (to avoid foreign odors or blockages).
- Do not dry it with an air blower or other hot wind (to avoid deformation and failure).
- The use of detergents, bleach, thinners, alcohol, etc. is prohibited (to avoid cracks, color changes, etc.).

## Failure analysis

Fault	Possible cause	Solution
Machine malfunction	1. Compruebe si el enchufe está bien conectado en la toma de corriente. 2. Compruebe si hay electricidad en la toma de corriente.	1. Vuelva a conectar el enchufe en la toma de corriente. 2. Asegúrese de que hay electricidad en la toma de corriente.
Weakening of aspiration	1. Check if the floor brush, the hose and the additional tube are blocked. 2. Check if the garbage bucket and the main part are well assembled. 3. Check if the filter is blocked.	1. Remove the obstruction. 2. Reassemble everything back into place. 3. Clean or replace the filter.
Abnormal noise	1. Check if the filter is blocked.	1. Please remove the garbage and keep the filter.

Please send the machine to our maintenance center if the fault cannot be eliminated according to the above methods. Users are forbidden to disassemble the machine by themselves.

## ¿Necesitás ayuda?

Ingresá a nuestro soporte técnico escaneando el QR o escribinos por nuestros canales oficiales.

-  **11 6260 1114 (sólo texto)**
-  **[serviciotecnico@bidcom.com.ar](mailto:serviciotecnico@bidcom.com.ar)**
-  **[www.bidcomservice.com.ar](http://www.bidcomservice.com.ar)**

**Bidcom**  
SERVICE

