



ALPHA
by GADNIC

AURICULARES
GAMERS



MANUAL DE USUARIO

ABLUE108 / ABLUE109

INDICE:

ESPAÑOL

02

ENGLISH

06

PORTUGUÊS

10



MANUAL DEL USUARIO

HEADPHONE GAMER LED



Declaración de conformidad

El funcionamiento del aparato o aparatos puede verse afectado por fuertes campos estáticos, eléctricos o de alta frecuencia (instalaciones de radio, teléfonos móviles, microondas, descargas electrostáticas), campos estáticos, eléctricos o de alta frecuencia (instalaciones de radio, teléfonos móviles, microondas, descargas electrostáticas), microondas, descargas electrostáticas). Si esto ocurre, intente aumentar la distancia de los dispositivos causantes. Eliminación de pilas, aparatos eléctricos y electrónicos.

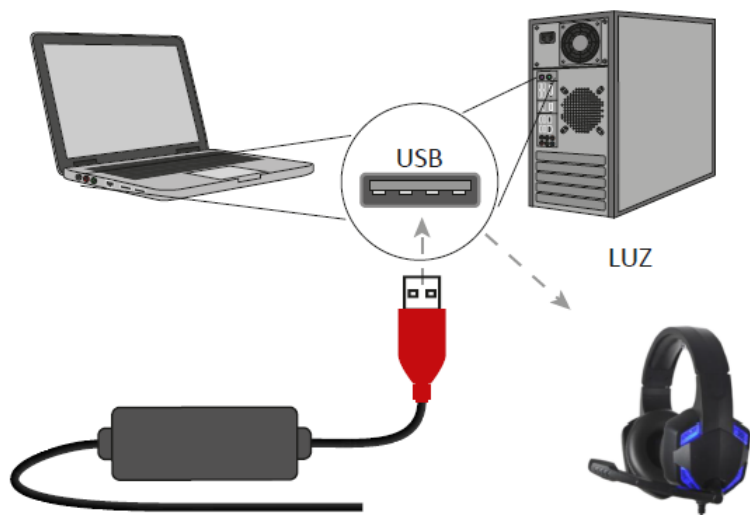
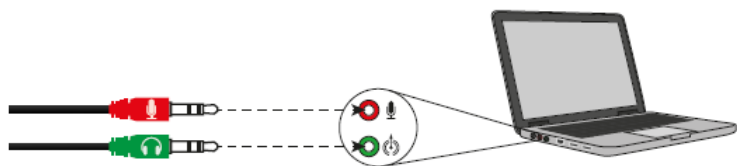
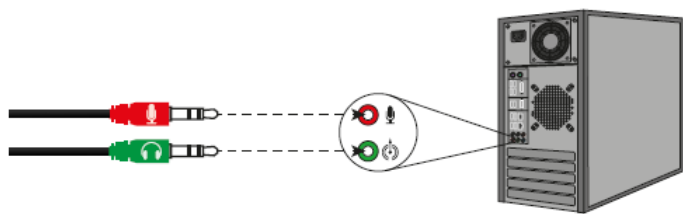
Precauciones de uso:

1. Utilice el producto únicamente para el fin para el que ha sido diseñado.
2. No lo desmonte. Este producto no contiene piezas que puedan repararse de forma independiente. En caso de mantenimiento y sustitución de un elemento defectuoso, diríjase a un distribuidor o centro de servicio autorizado de Defender. Cuando reciba el producto, compruebe que no está roto y que no hay objetos que se muevan libremente en su interior.
3. Manténgalo fuera del alcance de los niños menores de 3 años. Puede contener piezas pequeñas.
4. Manténgalo alejado de la humedad. Nunca sumerja el producto en líquidos.
5. Manténgalo alejado de vibraciones y tensiones mecánicas, que pueden causar daños mecánicos al producto. En caso de daños mecánicos, no hay garantía.

6. No utilizar en caso de discapacidad visual. No utilizar cuando el producto presente defectos evidentes.
7. No utilice el producto a temperaturas inferiores o superiores a las recomendadas (consulte el manual de instrucciones), en condiciones de humedad por evaporación o en un entorno hostil.
8. No introducir en la boca.
9. No utilizar con fines industriales, médicos o de fabricación.
10. Si el producto ha sido enviado a temperaturas bajo cero, debe mantenerse en un lugar cálido (+16-25 °C o 60-77°F) en un plazo de 3 horas.
11. Apague el aparato siempre que no vaya a ser utilizado durante un periodo prolongado de tiempo.
12. No utilice el dispositivo mientras conduce el vehículo, ya que puede distraer la atención e incluso puede ser requerido por la ley para apagar el producto.

Especificaciones técnicas:

Diámetro del altavoz: 40 mm
Impedancia: 32 Ω a 1 kHz
Sensibilidad: 105dB \pm 3dB S.P.L. a 1kHz
Respuesta en frecuencia: 20-20kHz
Potencia máxima: 80mW
Micrófono: 6x5/-58dB \pm 2dB
Enchufe: 3,5 mm estéreo*1+USB*1
Longitud del cable: aprox. 1,8 m





USER MANUAL

HEADPHONE GAMER LED



Declaration of conformity

The operation of the device(s) may be affected by strong static, electrical or high-frequency fields (radio installations, cell phones, cell phones, etc.).

static, electrical or high-frequency fields (radio installations, cell phones, microwaves, electrostatic discharges), microwaves, electrostatic discharges). If this occurs, try to increase the distance from the devices causing the interference.

Disposal of batteries, electrical and electronic equipment terms and conditions for the safe and efficient use of the product

Precautions for use:

1. Only use the product for the purpose for which it was designed.
2. Do not dismantle. This product does not contain parts that can be repaired independently. In case of maintenance and replacement of a defective item, contact an authorized Defender dealer or service center. When you receive the product, check that it is not broken and that there are no free-moving objects inside.
3. Keep out of reach of children under 3 years old. May contain small parts.
4. Keep away from moisture. Never immerse the product in liquids.
5. Keep it away from vibrations and mechanical stresses, which can cause mechanical damage to the product. In the event of mechanical damage, there is no guarantee.

6. Do not use if visually impaired. Do not use when the product is obviously defective.
7. Do not use the product at temperatures lower or higher than those recommended (see operating manual), in conditions of evaporating humidity, or in a hostile environment.
8. Do not put in the mouth.
9. Do not use for industrial, medical or manufacturing purposes.
10. If the product has been shipped at sub-zero temperatures, it must be kept in a warm place (+16-25 °C or +16-25 °C) before operation (60-77°F) within 3 hours.
11. Switch off the device whenever it is not going to be used for an extended period of time.
12. Do not use the device while driving the vehicle, as this may distract attention and it may even be required by law that the product be switched off.

Technical specifications:

Speaker diameter: 40 mm

Impedance: 32 Ω at 1kHz

Sensitivity: 105dB \pm 3dB S.P.L. at 1kHz

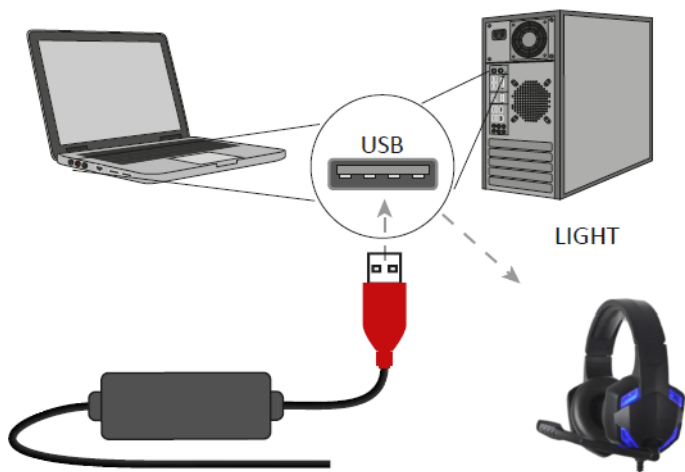
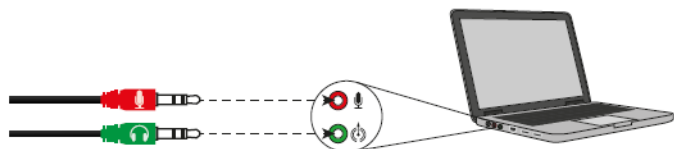
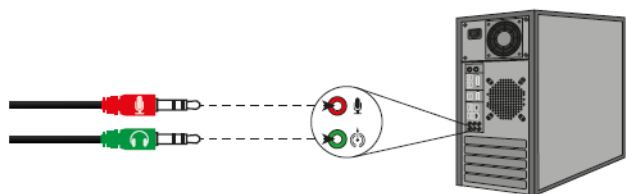
Frequency response: 20~20kHz

Maximum power: 80mW

Microphone: 6x5/-58dB \pm 2dB

Plug: 3.5mm stereo*1+USB*1

Cable length: Approx. 1.8 m





MANUAL DO USUÁRIO

HEADPHONE GAMER LED



Declaração de conformidade

A operação do(s) dispositivo(s) pode ser afetada por fortes campos estáticos, elétricos ou de alta frequência (instalações de rádio, telefones celulares, telefones móveis, etc.).

campos estáticos, elétricos ou de alta frequência (instalações de rádio, telefones celulares, micro-ondas, descargas eletrostáticas),

microondas, descargas eletrostáticas). Se isso ocorrer, tente aumentar a distância dos dispositivos que causam a interface.

Descarte de baterias, equipamentos elétricos e eletrônicos

Termos e condições para o uso seguro e eficiente do produto

Precauções de uso:

1. Use o produto somente para a finalidade para a qual ele foi projetado.
2. Não desmonte. Este produto não contém peças que possam ser reparadas de forma autossuficiente. Em caso de manutenção e substituição de um item defeituoso, entre em contato com um revendedor ou centro de serviços autorizado Defender. Ao receber o produto, verifique se ele não está quebrado e se não há objetos em movimento livre dentro dele.
3. Mantener fuera del alcance de los niños menores de 3 años. Puede contener piezas pequeñas.
4. Mantenha-o longe da umidade. Nunca mergulhe o produto em líquidos.
5. Mantenha-o longe de vibrações e tensões mecânicas, que podem causar danos mecânicos ao produto. Em caso de danos mecânicos, não há garantia.

6. Não use na presença de deficiência visual. Não use quando o produto estiver obviamente com defeito.
7. Não use o produto em temperaturas inferiores ou superiores às recomendadas (consulte o manual de operação), em condições de umidade de evaporação, bem como em um ambiente hostil.
8. Não coloque na boca.
9. Não use para fins industriais, médicos ou de fabricação.
10. Caso o produto tenha sido enviado para temperaturas abaixo de zero, ele deve ser mantido em um local aquecido (+16-25 °C ou +16-25 °C) antes da operação. 60-77°F) dentro de 3 horas.
11. Desligue o dispositivo sempre que ele não for usado por um longo período de tempo.
12. Não use o dispositivo enquanto estiver dirigindo o veículo, pois isso pode desviar a atenção e pode até ser exigido por lei que o produto seja desligado.

Especificações técnicas:

Diâmetro do alto-falante: 40 mm

Impedância: 32 Ω a 1kHz

Sensibilidade: 105dB \pm 3dB S.P.L. a 1kHz

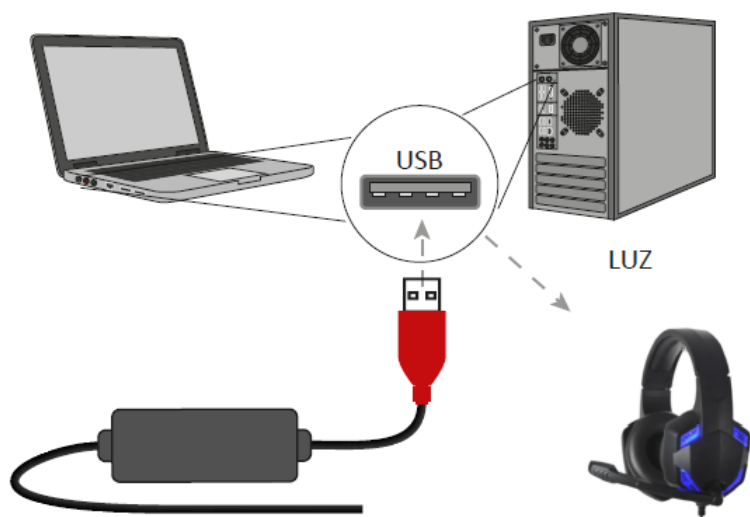
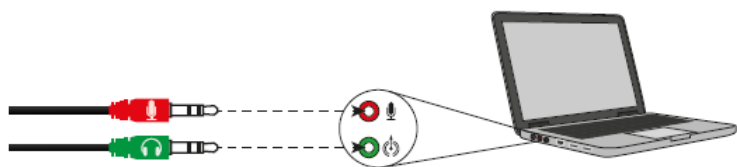
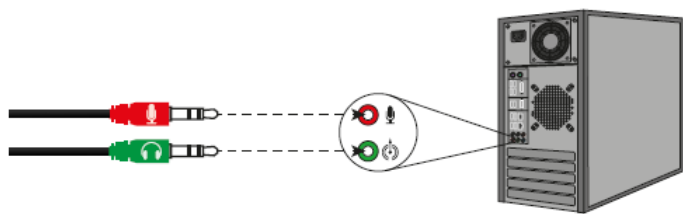
Resposta de frequência: 20~20kHz

Potência máxima: 80mW

Microfone: 6x5/-58dB \pm 2dB


Plugue: estéreo de 3,5 mm*1+USB*1

Comprimento do cabo: Aprox. 1,8 m



SERVI
TECH

SERVICIO TÉCNICO OFICIAL GADNIC
www.servitech.com.ar

 11 6260 1114 (sólo texto)
serviciotecnico@servitech.com.ar